

HAUSTECHNIK MIT SYSTEM



20
26

PREISKATALOG



Über uns

Wir sind SYR - der Film	2
SYR TechLab und SYR TechCenter	4
SYR CONNECT System	6

Ansprechpartner

Vertrieb Deutschland	8
Vertretungen Deutschland	9
Vertrieb Export	10
OEM	10
Schulungswesen	11
Kundendienst/Technischer Support	11
Servicetechniker	12

Produktlösungen

Trinkwassermanagement [TW]

Leckageschutz	13
Wasserenthärtung	23
Dosierpumpen und Dosierlösungen	55
Wasserhygiene	61
Filtertechnik	65
Flanschprogramm	89
Druckregulierung	95
Sicherungsarmaturen/Systemtrenner	109
Sicherheitsarmaturen	129

Heizungswassermanagement [HW]

Befüllung/Aufbereitung	151
Füllkombinationen	169
Systemtrenner/STBA	177
HeizungsfILTER	183
Sicherheitsarmaturen	189
Pumpen/Inhibitoren	203

Zubehör und Service

Werkzeuge	208
Verschraubungen	209
Manometer	209
Messgeräte zur Analytik	210
Heizungswasseranalyse PROFI	212

Kopiervorlagen

Ermittlungsbogen Wasserenthärtung	214
Wasserprobenbegleitschein	215
Anlagenbuch zur Heizungswasser- überprüfung und -wartung	216
Anlagenbuch zur Heizungsbefüllung	217
Retourenschein	218
Anforderung des Werkskundendienstes	220

Inbetriebnahme, Wartung, Kundendienst	221
Versandkosten Deutschland	221
SYR Zertifikate	222
REACH-Verordnung	226
RoHS-Konformitätserklärung	227
Artikelübersicht	228
Allgemeine Liefer- und Zahlungsbedingungen	244

Die Hans Sasserath GmbH & Co. KG – der Film. Lernen Sie uns kennen. Oder entdecken Sie uns neu.

Wir sind SYR.
Die Marke für Wasser.
In über 160 Ländern geschützt
und auf der ganzen Welt zu erleben.

Wir leiten Wasser und Wärme
auf sicheren Wegen.
Mit innovativen Produkten.
Durchdacht, verknüpft
und immer mit System.

Wir denken vor.
Wir denken weiter.
Wir entwickeln und prüfen.
Und machen SYR für alle immer besser.

Wir schulen, tauschen uns aus,
bilden aus und bilden fort.
Denn wir teilen gerne
unser Wissen.
Und lernen selber immer weiter.

Wir haben einen hohen Anspruch
an unsere Produkte. Und an uns
und unser Miteinander.
Das macht uns aus.

Wir fertigen und produzieren
nach neuesten Standards.
Und mit höchster Kapazität.
Und das in Deutschland, in Polen,
in Belgien.

Wir setzen auf Zukunft.
Von der Materialauswahl
bis zur Prozessoptimierung.
Und dabei gilt immer: State of the Art.

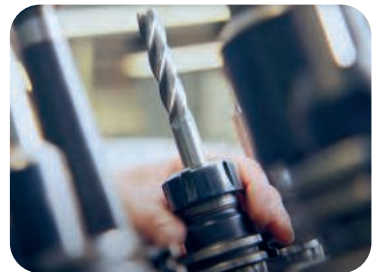
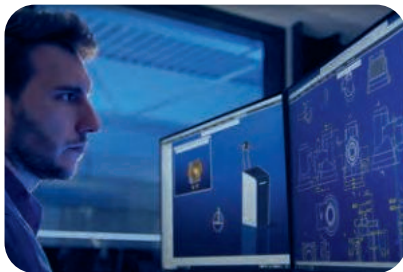
Wir lieben, was wir tun.
Und wofür wir es tun.
Wir sind stark.
Wir sind zuverlässig.
Wir - alle gemeinsam - sind SYR.



Ein Dankeschön an alle, die so engagiert mitgemacht haben!



QR-Code scannen
und SYR erleben.





Kompetenz aus einer Hand – unser TechLab

Zuverlässige Technik, hochwertiges Design, smarte Kommunikationsmöglichkeiten – die SYR Markenprodukte im Wassermanagement und im Heizungsschutz sind in puncto Funktionalität und Sicherheit wahre Meisterstücke. Und mit unserem TechLab in Korschenbroich heben wir die Innovationskraft der Hans Sasserath GmbH & Co. KG in der Produktentwicklung auf ein neues Level. Die Abteilungen Entwicklung und Konstruktion arbeiten hier eng und kreativ zusammen, um stets den überzeugenden SYR Mehrwert in der Kombination verschiedener Armaturen und Nutzungsmöglichkeiten zu erreichen – vom passenden Flanschanschluss beim Trinkwasserfilter über das flexible Kartuschensystem in der Heizungswasseraufbereitung. Freuen Sie sich auf neue, innovative Ideen der Hans Sasserath GmbH & Co. KG. Made by SYR.

Wir sind seit 2022 zertifizierter Hersteller
des ZVSHK für Qualität, Sicherheit und Service.
Auf uns können Sie sich verlassen.



Treffpunkt für Branchenprofis – die SYR TechCenter

Unser TechCenter in Korschenbroich und unser TechCenter Süd in Mühlhausen im Täle sind der perfekte Rahmen für Schulungen zu unserem umfangreichen Produktportfolio. Ob für die Präsentation innovativer Ideen, zum Erfahrungsaustausch unter Profipartnern oder für ein Symposium zur Zukunft der Trinkwasserinstallation. Variable Konferenzräume in bester technischer Ausstattung bieten optimale Präsentationsmöglichkeiten. Hier schulen wir Sie zum erfolgreichen SYR Connect Leckageschutz-, Heizungsschutz- oder Weichwasser-Spezialisten und machen Sie fit für die Zukunft der Trinkwasserinstallation. Die aktuellen Termine unseres Seminarprogramms finden Sie auf www.syr.de und auf unseren Social Media Kanälen.

Montagevideos und Produktanimationen – besuchen Sie unseren SYR Youtube Channel.



Schulungsteam TechCenter Korschenbroich
Holger Küppers, Stephan Heinicke, Markus Menrath (v.l.)



Schulungsteam TechCenter Süd
Andreas Maybauer, Tobias Pöhlmann, Michael Rigl,
Christian Kaufmann, Hendrik Tränkle (v.l.)



100% Leistung
online und offline

„Mein SYR CONNECT:

Das sind unsere internetfähigen SYR Haustechnik-Geräte. Zuverlässige Technik und innovative Bedienbarkeit mit der SYR App. Von Leckageschutz und Heizungsüberwachung bis zur Weichwasseranlage – alles vernetzt.

Und ausgezeichnet mit dem
Smart Home Award!“

Digital gesteuert, intelligent verknüpft: Trinkwasserinstallation heute.

Die digitale Welt hat längst unseren Alltag erreicht. Smartphones und Tablets sind allgegenwärtig, digitale Sprachassistenten bieten Komfort und Unterstützung. Auch in der Hausinstallation schreitet die Digitalisierung mit Siebenmeilenstiefeln voran. Mit der Hans Sasserath GmbH & Co. KG haben Sie einen Partner an der Seite, der Ihnen den Zugang zum smarten Teil der Trinkwasserinstallation einfach macht, denn: We keep smart things simple.

SYR CONNECT – smart, sicher, komfortabel

SYR CONNECT macht Sicherheit in der Hausinstallation smart. Leckageschutz, Wasserbehandlung, Hygienekontrolle und Heizungsüberwachung – in allen Bereichen sind die internetfähigen CONNECT Armaturen mit der SYR App via Smartphone, Tablet oder direkt am PC über den Browser steuerbar. Dank Internetgestützter Schwarm-Intelligenz (ISI) können sie bereichsübergreifend verknüpft und zentral gesteuert werden.

SYR CONNECT vereint die bewährte, hochwertige Technik unserer Armaturen mit einer intelligenten Steuerungselektronik in einem einfach zu installierenden Kommunikationsnetzwerk. Das System ist jederzeit um weitere CONNECT Geräte erweiterbar, die integriert werden können, ohne neue Kabel für den Datentransfer verlegen zu müssen.

Alle neuen SYR CONNECT Produkte sind WLAN-fähig – und selbstverständlich versehen sie auch ohne aktive Internetverbindung zuverlässig ihren Dienst.



Vertriebsleitung Deutschland / Marketing



Marcel Wirtz
Vertriebsleitung



Monika Lyssek
Assistentin Vertriebsleitung



Ulrike Kremer
Marketing, Werbung



Eva Hülser
Marketing, Werbung



Viola Hill
Marketing
Serviceprogramm SYRCode²

Innendienst und Verkauf Deutschland



Lutz Bünzel
Verkaufsleiter
Handel



Anke Ginoudis
Verkauf Nord, 2 bis 8



Gaby Drohen
Verkauf Nord, 2 bis 8



Constantin Schmidt
Verkauf Süd, 1, 9 bis 15



Sven Prinzen
Verkauf Süd, 1, 9 bis 15



Anne Csoka
Vertriebsinnendienst

Regionalverkaufsleiter



Udo Poniatowski
Regionalverkaufsleiter
West

Gebiete 1, 2, 11

Mobil 0160 8879794
udo.poniatowski@syr.de



Steffen Sykora
Regionalverkaufsleiter
Süd-Ost

Gebiete 8, 10, 12, 14

Mobil 0170 7951588
steffen.sykora@syr.de



Hilmar Klessa
Regionalverkaufsleiter
West

Gebiete 3, 4

Mobil 0151 43127740
hilmar.klessa@syr.de



Michael Rigl
Regionalverkaufsleiter
Süd

Gebiete 13 und 15

Mobil 0151 113 14 581
michael.rigl@syr.de

Vertretungen

K+M Fischer GmbH & Co. KG (1+11)
Industrievertretung
Industriestr. 10 • 35232 Dautphetal
Ruf 06466 91 30 0
Fax 06466 91 30 24 u. 25
info@fischer-dautphetal.de

Mit Auslieferungslager

Horst Weier GmbH (2+3)
Industrievertretung
Schlavenhorst 84 • 46395 Bocholt
Ruf 02871 247 30
Fax 02871 247 330 u. 31
info@weier.org

Mit Auslieferungslager

Hoppe & Pelle (4)
Industrievertretung GmbH
Werthmühlenstr. 20 • 49477 Ibbenbüren
Ruf 05451 44 35 0
Fax 05451 44 35 25
info@hoppe-pelle.de

E. G. Lochmann KG (5+6)
Industrievertretung
Marie-Curie-Str. 5 • 24568 Kaltenkirchen
Ruf 04191 90 88 0
Fax 04191 90 88 44
info@lochmann-iv.de

Mark Schukraft (7)
Industrievertretung
Barsekowstraße 5 • 12167 Berlin
Ruf 030 843 900 0
Fax 030 843 900 49
info@schukraft-iv.de

Lorenz Industrievertretung GmbH (8)
Göppersdorfer Str. 82 • 09217 Burgstädt
Ruf 03724 669 88 55
Fax 03724 669 88 56
Peter.Lorenz@Lorenzind.com

Andre Böhmke (9+10+12)
Industrievertretung
Osteriede 5 • 30827 Garbsen
Ruf 05131 44 260 00
Fax 05131 44 260 09
service@boehmke-iv.de

Benjamin Schroeder (14)
TmZ Technik mit Zukunft
Handelsvertretung für Haustechnik
Storchenweg 7 • 90513 Zirndorf
Ruf 0911 699 55 51
info@technikmitzukunft.de

Gebietsleiter

Christian Kaufmann (13)
Gebietsleiter PLZ 70-73, Teile 74, 75
Mobil 0160 94 65 37 08
christian.kaufmann@syr.de

Hendrik Tränkle (13)
Gebietsleiter PLZ 74-77, 79
Mobil 0151 103 819 83
hendrik.traenkle@syr.de

Tobias Pöhlmann (15)
Gebietsleiter PLZ 82, 86 bis 89
Mobil 0151 612 769 02
tobias.poehlmann@syr.de

Andreas Maybauer (15)
Gebietsleiter PLZ 80, 81, 83 - 85
Mobil 0151 121 80 913
andreas.maybauer@syr.de



Innendienst und Verkauf Export



Tobias Ramrath
Vertriebsleitung



Ralf Esser
Innendienstleitung



Kevin Zucht
Key Account Manager



Jana Bolten
Verkauf Export



Monika Wypchlo
Verkauf Export



Gaby Rhode
Verkauf Export



Philip Kremers
Verkauf Export

Vertrieb Österreich

SYR Austria GmbH
Wiener Straße 113 2. 11 B5
AT-2700 Wiener Neustadt
austria@syr-austria.at



Martin Leitner
Geschäftsführer



Michael Biela
Verkauf Wasseraufbereitung



Alexander Ronacher
Verkauf Wasseraufbereitung



Martin Saxenhuber
Verkauf Wasseraufbereitung



Lukas Bencsits
Servicetechniker Ost (Wien und Umgebung)

OEM - Original Equipment Manufacturer



Thomas Minten
Verkaufsleitung OEM



Dimitrij Schipilov
Verkauf OEM

Schulungswesen

seminare@syr.de



Markus Menrath
Leiter Schulungswesen



Stephan Heinicke
Referent Schulungswesen



Holger Küppers
Referent Schulungswesen

Kundendienst

servicebuero@syr.de

Technischer Support

service@syr.de



Frank Salamon
Kundendienstleitung



Marcel Gaspers
Teamleiter Kundendienst



Christian Willems
Disposition/
Technischer Support



Thomas Lindenbaum
Disposition/
Technischer Support



Melina Bosbach
Disposition/Service



Sascha Cornelius
Disposition/Service



Dirk Bocks
Technischer Support



Christian Müller
Technischer Support
SYR Connect



Christian Hermens
Technischer Support
SYR Connect



Danilo Kruschwitz
Technischer Support
SYR Connect

Servicetechniker



Frank Weissmüller, Nord



Marco Kinsel, Nord-Ost



Jens Treitschke, Ost



David Göhler, Ost



Max Schindler, Mitte-Nord



Julien Scholz, Mitte-Nord



Steffen Schreiber, Mitte-West



Thomas Korte, Mitte



Uwe Lessenich, Mitte-Süd



Patrick Biasizzo, Mitte-Süd



Kilian Popp, Mitte-Süd



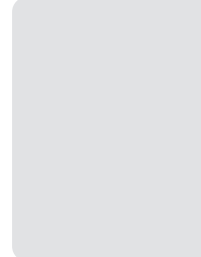
Christof Kellner, Süd



Thomas Brachtl, Süd



Matthias Krebs, Süd



Samuel Gaißert, Süd



Anton Pauly, Süd



Stephan Weggen, West



Robert Ricken, West

Trinkwassermanagement > Schutz vor Wasserschäden

Intelligenter Leckageschutz

TRIO DFR/LS Rückspülfilter mit Druckminderer und Leckageschutz	14
SafeTech+ Connect Leckageschutz	16
SafeTech Connect Leckageschutz	18
SafeFloor Connect Bodensensor	20
Zubehör/Ersatzteile der Vorgängerarmaturen	21

Hochwertige Mechanik, intelligente Technik und komfortable Bedienbarkeit: Die internetfähigen Leckageschutzgeräte von SYR schützen sicher vor den teuren Folgeschäden durch Wasseraustritte und Feuchtigkeit und können mit der SYR App gesteuert werden.

SafeTech Connect und SafeTech+ Connect Leckageschutz passen die Sicherheitsstufe dem individuellen Wasserverbrauch an und ermitteln die Wasserhärte. Werden die individuellen Werte überschritten, wird die Leitung abgesperrt und der Anwender via Push-Mitteilung/E-Mail informiert. Der SafeTech+ Connect hat zudem einen Flanschanschluss für den Trinkwasserfilter DRUFI.

Neu dabei ist der TRIO DFR/LS Connect, ein Rückspülfilter mit Druckminderer und Leckageschutz. Die kompakte Armatur wird hinter dem Wasserzähler montiert, filtert das Trinkwasser, regelt den Leitungswasserdruck

und überwacht den Wasserverbrauch. Der Trinkwasserfilter TRIO DFR/LS Connect ist via SYR App steuerbar. Perfekte Ergänzung: Das Schnellwarnsystem des SafeFloor Connect Bodensensors, das an besonders überwachungsintensiven Stellen eingesetzt wird. Der SafeFloor Connect kann mit SafeTech/SafeTech+ Connect und TRIO DFR/LS Connect verknüpft werden.



TRIO DFR/LS Connect 2425

Rückspülfilter mit Druckminderer und Leckageschutz

Der SYR TRIO DFR/LS Connect ist die Kombination aus einem halbautomatischen, rückspülbaren Filter nach DIN EN 13443-1, einem Druckminderer nach DIN EN 1567 und einem Leckageschutz nach DIN 3553. Nach einer Selbstlernphase passt der Leckageschutz seine Einstellungen den Messergebnissen an. Stellt er einen ungewöhnlichen Verbrauch fest, wird die Wasserzufuhr sofort abgesperrt. Durch einen Mikrolecketest werden auch Kleinstleckagen entdeckt und gemeldet.

Der TRIO DFR/LS ist Teil des SYR CONNECT Systems mit WLAN-/LAN-Anschluss und kann via SYR App und Smartphone gesteuert werden. Der TRIO passt auf den SYR Universalflansch. Im Lieferumfang sind eine Dichtung, Innensechskantschrauben zur Flanschmontage, ein Montageschlüssel, vier Batterien LR6 (AA) und ein USB-C Netzteil enthalten.



100% Leistung
online und offline



3-D-Produktanimation

	Werks-Nr.	Preis/Euro	KG
TRIO DFR/LS Connect 2425	2425.00.000	759,65	2

Technische Daten

max. Betriebsdruck	16 bar
max. Betriebstemperatur	30 °C
Umgebungstemperatur	10 bis 60 °C
Medium	Trinkwasser
Anlaufschwelle	3 Liter/h
Durchflussleistung (nach DIN EN 1567)	
DN 20	2,3 m ³ /h bei Δp 1,1 bar
DN 25	3,6 m ³ /h bei Δp 1,1 bar
DN 32	3,6 m ³ /h bei Δp 1,1 bar
Durchflussleistung (nach DIN 3553)	
DN 20	3,2 m ³ /h bei Δp 1,0 bar
DN 25	3,3 m ³ /h bei Δp 1,0 bar
DN 32	3,3 m ³ /h bei Δp 1,0 bar
Spannung Netzteil	5 V / DC
Batterie	4 x AA (LR6)
Standard-Funkprotokoll	WLAN 2,4 GHz WPA/WPA2
Einbaulage	Hauptachse senkrecht

Unser Tipp

Ist bereits ein DRUFI+ mit unserer Rückspülautomatik RSA installiert, so kann diese abgenommen werden und der TRIO DFR/LS Connect als vollautomatisches Rückspülfilter-System betrieben werden.

- schützt vor Lochfraß und Korrosion
- stark wirksames Rückspülssystem durch Impellertechnik
- regelt zuverlässig den Wasserdruck
- **Komplett-Druckmindererkartusche für schnelle Wartung**
- **WLAN-/LAN-fähig**
- **Steuerung und Kontrolle via SYR App**
- **Benachrichtigungen via Push-Mitteilung/E-Mail (Online-Modus)**
- **schützt zuverlässig vor teuren Wasserschäden und -verschwendung**
- **entdeckt Mikroleckagen**
- **Leckageschutz-Selbstlernphase aktivierbar (7 bis 28 Tage)**
- **mehrere Benutzerprofile einstellbar (2 voreingestellt, 6 weitere möglich)**
- **passt auf das SYR Flanschsystem**

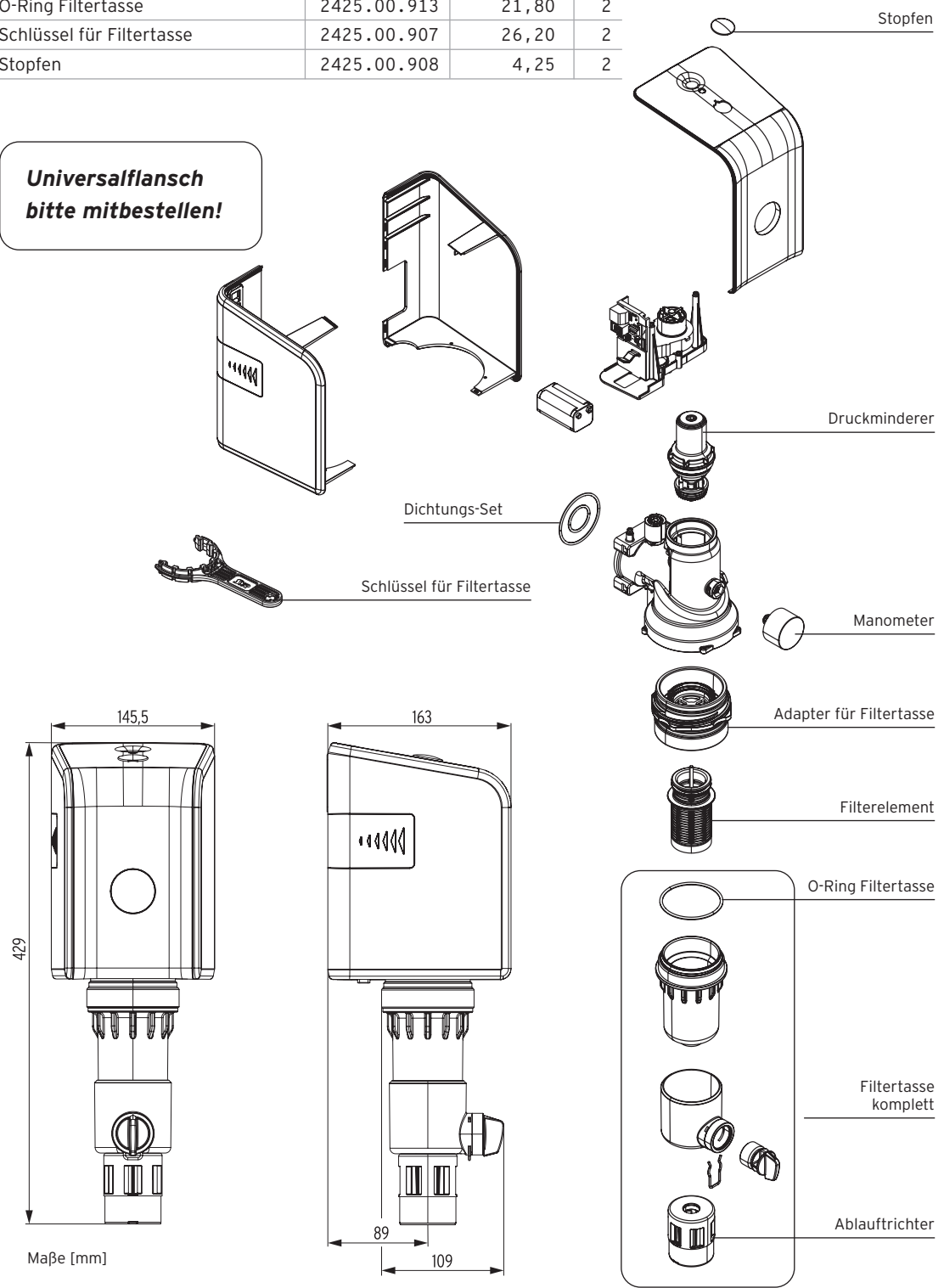
Zubehör	Werks-Nr.	Preis/Euro	KG
Rückspülpumpe RSA 2316	2316.00.081	419,05	1
Schlauchtülle komplett	2315.01.997	9,80	1
Universalflansch	DN 20	2315.20.005	84,45
	DN 25	2315.25.005	108,15
	DN 32	2315.32.005	136,00

Ersatzteile	Werks-Nr.	Preis/Euro	KG
Trichter komplett inkl. Reduziertülle	2315.01.943	22,75	2
Adapter für Filtertasse	2425.00.911	21,90	2
Dichtungs-Set für Flansch	2425.00.903	9,80	2
Druckminderer	2425.00.902	115,25	2
Filterelement	2425.00.909	75,85	2
Filtertasse komplett	2425.00.912	124,00	2
Manometer	2425.00.906	25,15	2
O-Ring Filtertasse	2425.00.913	21,80	2
Schlüssel für Filtertasse	2425.00.907	26,20	2
Stopfen	2425.00.908	4,25	2

Produkt kombinierbar mit:

- NeoSoft 2500 Connect Einzelenthärtungsanlage
- NeoSoft 5000 Connect Doppelenthärtungsanlage
- Lex Plus 10 Connect Einzelenthärtungsanlage
- Lex Plus 10 S Connect Einzelenthärtungsanlage
- SafeFloor Connect Bodensensor
- Universalflansch

Universalflansch bitte mitbestellen!



SafeTech+ Connect Internetfähiger Leckageschutz mit WLAN und Flanschanschluss für DRUFI Filter

Der SafeTech+ Connect Leckageschutz wird direkt hinter dem Wasserzähler auf den SYR Universalflansch (DN 20 bis 32) montiert. Ist bereits der SYR DRUFI Trinkwasserfilter installiert, wird der SafeTech+ Connect auf den bestehenden Universalflansch und der DRUFI auf den Flanschanschluss des SafeTech+ montiert. Der Leckageschutz misst kontinuierlich Durchfluss, Druck und Temperatur und ermittelt den Härtebereich des Trinkwassers. Nach einer Selbstlernphase passt er seine Einstellungen den Messergebnissen an. Stellt er einen ungewöhnlichen Verbrauch fest, wird die Wasserzufuhr sofort abgesperrt. Durch einen Mikrolecketest werden auch Kleinstleckagen entdeckt und gemeldet.

Wird der SafeTech+ Connect mit den SafeFloor Connect Bodensensoren (Seite 20) verknüpft, kommunizieren die Geräte miteinander. Kommen die Sensoren des SafeFloor mit Wasser in Berührung, sperrt der SafeTech+ die Leitung ab.



100 % Leistung
online und offline



3-D-Produktanimation

	Werks-Nr.	Preis/Euro	KG
SafeTech+ Connect	2422.00.010	917,55	2

Technische Daten

max. Betriebsdruck	16 bar
max. Betriebstemperatur	30 °C
Umgebungstemperatur	10 bis 60 °C
Medium	Trinkwasser
Durchflussleistung	
DN 20	5,2 m ³ /h bei Δp 1,0 bar
DN 25	5,7 m ³ /h bei Δp 1,0 bar
DN 32	6,0 m ³ /h bei Δp 1,0 bar
Spannung Netzteil	5V DC
Batterie	4 x LR6 (AA)
Standard-Funkprotokoll	WLAN 2,4 GHz WPA/WPA2

- WLAN-/LAN-fähig
- Steuerung und Kontrolle via SYR App
- Benachrichtigungen via Push-Mitteilung/E-Mail (Online-Modus)
- schützt zuverlässig vor teuren Wasserschäden und -verschwendung
- entdeckt Mikroleckagen
- Urlaubsüberwachung und spezielle Abwesenheitsfunktion
- wiederkehrende Zeitereignisse (Kalenderfunktion)
- Selbstlernphase aktivierbar (7 bis 28 Tage)
- mehrere Benutzerprofile einstellbar (2 voreingestellt, 6 weitere möglich)
- der SafeTech+ Connect passt perfekt zwischen DRUFI und Flansch
- passt auf das SYR Flanschsystem
- manuelle Not-Auf-Funktion
- bei Stromausfall Notbetrieb durch Batterie
- ermittelt den Härtebereich, misst Wasserdruck und -temperatur

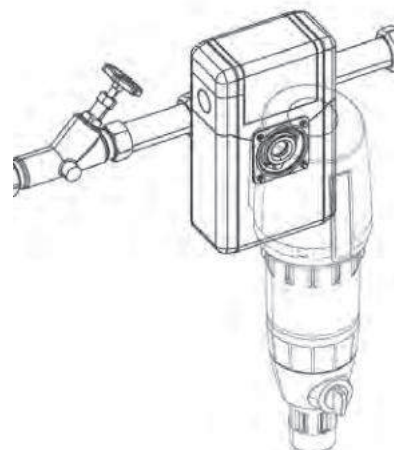
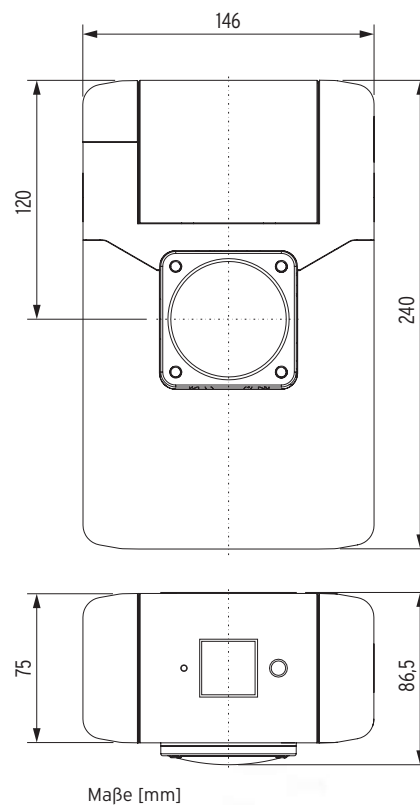
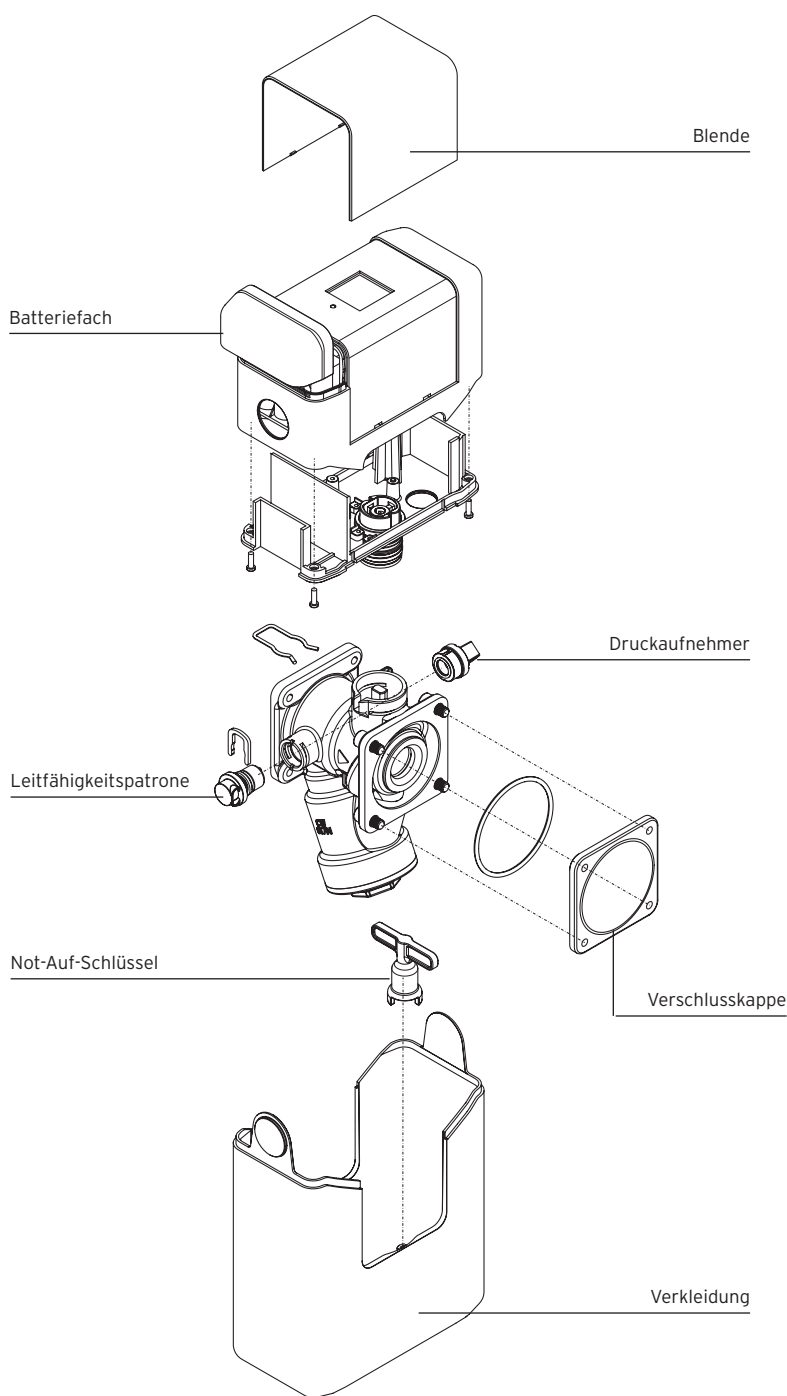
Zubehör		Werks-Nr.	Preis/Euro	KG
Universalfansch	DN 20	2315.20.005	84,45	1
	DN 25	2315.25.005	108,15	1
	DN 32	2315.32.005	136,00	1

Ersatzteile		Werks-Nr.	Preis/Euro	KG
Druckaufnehmer mit Kabel		2422.00.902	70,40	2
Eingangssieb komplett		2422.00.900	10,60	2
Leitfähigkeitspatrone		2422.00.901	38,75	2
Netzteil		2422.00.910	69,75	2
Reed-Sensor		2422.00.908	47,20	2
Temperatursensor		2422.00.904	35,30	2
Turbine komplett		2421.00.904	60,60	2
Verschlusskappe komplett		2320.00.901	26,80	2

Produkt kombinierbar mit:

- NeoSoft 2500 Connect Einzelenthärtungsanlage
- NeoSoft 5000 Connect Doppelenthärtungsanlage
- Lex Plus 10 Connect Einzelenthärtungsanlage
- Lex Plus 10 S Connect Einzelenthärtungsanlage
- SafeFloor Connect Bodensensor
- DRUFI+ Trinkwasserfilter
- Universalfansch

Universalfansch bitte mitbestellen!



SafeTech Connect Internetfähiger Leckageschutz mit WLAN und Härtemessfunktion

Der SafeTech Connect Leckageschutz wird am Hauswassereingang direkt in die Rohrleitung montiert. Der SafeTech Connect Leckageschutz misst kontinuierlich Durchfluss, Druck und Temperatur und ermittelt den Härtebereich des Trinkwassers. Nach einer Selbstlernphase passt er seine Einstellungen den Messergebnissen an. Stellt er einen ungewöhnlichen Verbrauch fest, wird die Wasserzufuhr sofort abgesperrt. Durch einen Mikrolecketest werden auch Kleinstleckagen entdeckt und gemeldet.

Wird der SafeTech Connect mit den SafeFloor Connect Bodensensoren (Seite 20) verknüpft, kommunizieren die Geräte miteinander. Kommen die Sensoren des SafeFloor mit Wasser in Berührung, sperrt der SafeTech Connect Leckageschutz die Leitung ab.



100% Leistung
online und offline



3-D-Produktanimation

		Werks-Nr.	Preis/Euro	KG
SafeTech Connect	DN 20	2422.20.000	748,65	2
	DN 25	2422.25.000	759,85	2
	DN 32	2422.32.000	775,45	2

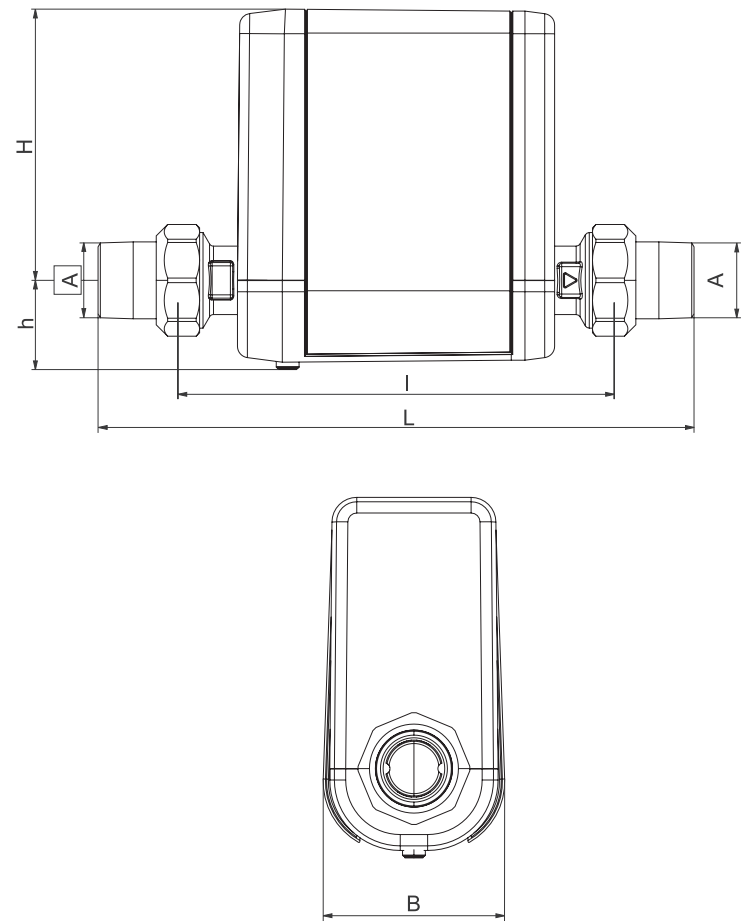
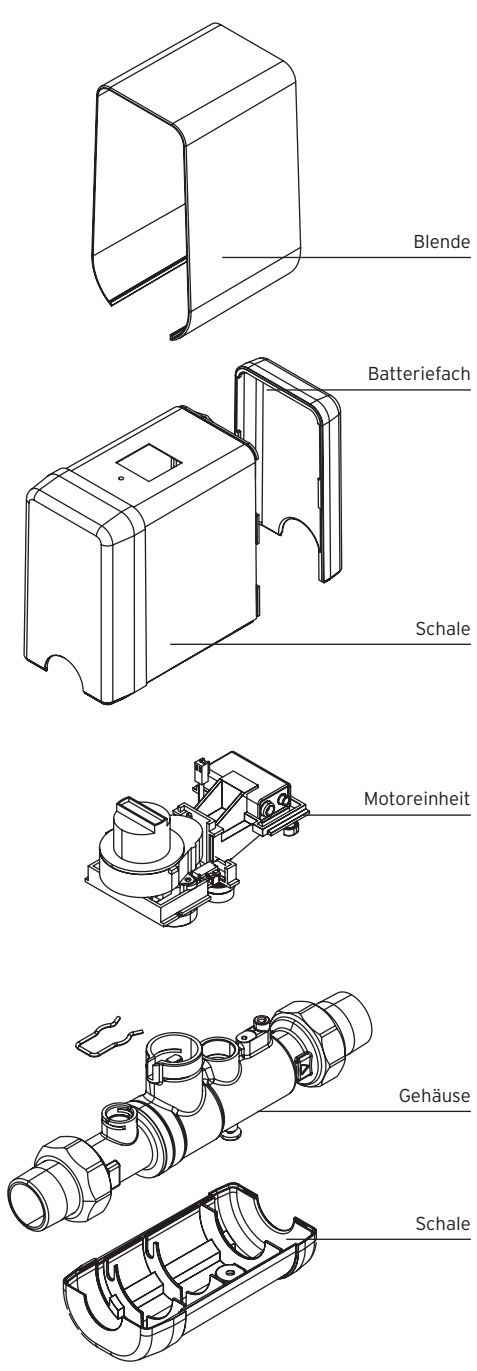
Technische Daten

min. Betriebsdruck	2 bar
max. Betriebsdruck	16 bar
max. Betriebstemperatur	30 °C
Medium	Trinkwasser
Einbaulage	beliebig
Durchflussleistung	
DN 20	6,4 m ³ /h bei Δp 1,0 bar
DN 25	7,3 m ³ /h bei Δp 1,0 bar
DN 32	7,7 m ³ /h bei Δp 1,0 bar
Spannung Netzteil	12V DC
Batterie	1 x 9V Block (6LR61)
Standard-Funkprotokoll	WLAN 2,4 GHz WPA/WPA2
Netzwerkunterstützung	TCPIP/IPv4

- WLAN-fähig
- Steuerung und Kontrolle via SYR App
- Benachrichtigungen via Push-Mitteilung/E-Mail (Online-Modus)
- schützt zuverlässig vor teuren Wasserschäden und -verschwendung
- entdeckt Mikroleckagen
- Urlaubsüberwachung und spezielle Abwesenheitsfunktion
- Selbstlernphase aktivierbar (7 bis 28 Tage)
- mehrere Benutzerprofile einstellbar (2 voreingestellt, 6 weitere möglich)
- motorgesteuerte Kugelabspernung (keine Druckschläge)
- manuelle Not-Auf-Funktion
- bei Stromausfall Notbetrieb durch Batterie
- Einbau direkt in die Rohrleitung – robustes Ventilgehäuse aus Messing

Ersatzteile	Werks-Nr.	Preis/Euro	KG
DC-Einbaubuchse mit Kabel	2422.00.905	12,60	2
Druckaufnehmer mit Kabel	2422.00.902	70,40	2
Leitfähigkeitsmesspatrone	2422.00.901	38,75	2
Netzteil	1500.01.915	42,15	2
Reed-Sensor	2422.00.908	47,20	2
Sieb komplett	2422.00.900	10,60	2
Temperatursensor	2422.00.904	35,30	2

Produkt kombinierbar mit:
SafeFloor Connect
Bodensensor



Baumaße (mm)	DN 20	DN 25	DN 32
A	¾"	1"	1 ¼"
H	118,8	118,8	118,8
h	39	39	39
L	265,2	261,2	285,2
l	191,2	191,2	191,2
B	79,5	79,5	79,5

SafeFloor Connect Bodensensor mit WLAN

Der SafeFloor Connect Bodensensor wird an kritischen und/oder besonders überwachungsintensiven Stellen eingesetzt. Registriert der smarte Sensor Wasser auf dem Boden, eine zu niedrige Raumtemperatur oder zu hohe Luftfeuchte, warnt er mittels blinkender LED und Warnton und meldet dies an Ihr Smartphone oder Tablet.

Es können mehrere SafeFloor Connect Sensoren eingesetzt werden. Mithilfe des SafeTech Connect Leckageschutzes (Seite 18), des SafeTech+ Connect (Seite 16) oder des TRIO DFR/LS Connect (Seite 14) können die Sensoren verwaltet werden. In diesem Fall arbeitet der Leckageschutz als Schaltzentrale, registriert die empfangenen Daten und sperrt bei Leckageverdacht die Trinkwasserleitung ab.



100% Leistung
online und offline

	Werks-Nr.	Preis/Euro	KG
SafeFloor Connect	2422.00.000	129,00	2

Technische Daten

Standard-Funkprotokoll	WLAN 2,4 GHz WPA/WPA2
Batterie	2 x LR6 (AA)
Schutzklasse	IPX 4

- WLAN-fähig
- Steuerung und Kontrolle via SYR App
- Benachrichtigungen via Push-Mitteilung/E-Mail (Online-Modus)
- Einsatz an kritischen oder besonders überwachungsintensiven Stellen
- warnt bei Wasseraustritten
- warnt mit blinkender LED und lautem Warnton

Produkt kombinierbar mit:

TRIO DFR/LS Connect
Wasserfilter mit Leckageschutz

SafeTech+ Connect
Leckageschutz

SafeTech Connect
Leckageschutz

Lex Plus 10 SL Connect
Einzelenthärtungsanlage
mit Leckageschutz

Beispiele/Einsatzmöglichkeiten:

- Hausanschlussräume ohne Bodenablauf (Rückspülfilter, Enthärtungsanlagen)
- Aufstellräume Heizungsanlagen (Puffer-/Trinkwasserspeicher)
- Trinkwassererwärmer in Dachzentralen
- Pellet- und Holzscheit-Lager
- Waschmaschinen-Aufstellflächen
- Fäkalienhebeanlagen-Schächte, Aufstellflächen Kondensat- und Kleinhebeanlagen
- Überwachung von horizontalen Abwasserschächten
- Überwachung von großvolumigen Tank- und Speicheranlagen
- Rohrschächte in doppelten Böden
- Sicherheit in Waschsalons und Textilreinigungen
- Industrie- und Gewerbeflächen, Lagerräume und Werkstätten
- Labore und medizinische Einrichtungen
- Einsatz bei medizinischer Technik (Zahnarztpraxen, Dentallabore, Steril-Gerätetechnik)
- Überwachung Schwimmbad- und Wellnesstechnik
- Kühlanlagen, Kühlregale, Kühlräume und Lebensmitteltechnik
- Archive, Serverräume, u.v.m.

Zubehör und Ersatzteile der Vorgängerarmaturen



RESI 2600	Werks-Nr.	Preis/Euro	KG
Frostsensor funkgesteuert	2600.00.910	580,85	2
Funk-Fernbedienung	2600.00.901	725,75	2
Leckageschutzsensor	2600.00.909	571,95	2
Membranausdehnungsgefäß	2600.00.914	116,25	2
Vollautomatischer Rückspülfilter	2600.00.903	453,50	2



Multisafe KLS 3000 / 3000 Plus	Werks-Nr.	Preis/Euro	KG
Abdeckhaube	2400.00.901	273,15	2
Behandlungskammer KLS	2400.00.900	373,85	2
KLS Plus	2400.00.910	522,75	2
Hall-Sensor	2400.00.923	165,60	2
Turbinen-Ersatzteilset (ab 04/2002)	2400.00.922	203,30	2

Multisafe KS 3000 / 3000 Plus	Werks-Nr.	Preis/Euro	KG
Abdeckhaube	2400.00.901	273,15	2
Behandlungskammer KS	2400.00.900	373,85	2
KS Plus	2400.00.910	522,75	2
Hall-Sensor	2400.00.923	165,60	2
Turbinen-Ersatzteilset (ab 04/2002)	2400.00.922	203,30	2

Multisafe LS	Werks-Nr.	Preis/Euro	KG
Abdeckhaube	2401.00.900	273,15	2
Hall-Sensor	2400.00.923	165,60	2
Turbinen-Ersatzteilset (ab 04/2002)	2400.00.922	203,30	2

Multisafe Doppelanlage KS 6000 / 6000 Plus	Werks-Nr.	Preis/Euro	KG
Abdeckhaube	2400.00.901	273,15	2
Behandlungskammer KS	2400.00.900	373,85	2
KS Plus	2400.00.910	522,75	2
Hall-Sensor	2400.00.923	165,60	2
Turbinen-Ersatzteilset (ab 04/2002)	2400.00.922	203,30	2



Protect 2420	Werks-Nr.	Preis/Euro	KG
Druckaufnehmer	2420.00.908	108,30	2
Druckminderer-Patrone	2420.00.900	83,50	2
Filtertasse komplett	2420.00.902	304,20	2

Zubehör und Ersatzteile der Vorgängerarmaturen



Safe-T Leckageschutz		Werks-Nr.	Preis/Euro	KG
Batteriehalter		2421.00.906	14,90	2
Bodensensor		2421.00.901	118,35	2
Netzteil inkl. Klemmen		1100.00.900	69,80	2
Steuerung		2421.00.903	255,00	2
Turbine komplett		2421.00.904	60,60	2
Verschlusskappe		2320.00.901	26,80	1



Safe-T Connect		Werks-Nr.	Preis/Euro	KG
Stand-Alone, ISI Home, ISI Objekt				
Anschlussflansch	DN 20	2315.20.005	84,45	1
(Stand-Alone,	DN 25	2315.25.005	108,15	1
ISI Home)	DN 32	2315.32.005	136,00	1
Anschlussflansch	DN 20	2421.20.005	79,15	3
(ISI Objekt)	DN 25	2421.25.005	98,75	3
	DN 32	2421.32.005	109,60	3
Anschlussflansch	DN 32	2421.32.015	193,55	3
Max für Verteiler	DN 40	2421.40.005	241,60	3
(ISI Objekt)	DN 50	2421.50.005	276,40	3
2-fach Verteiler	(ISI Objekt)	2421.00.018	561,20	3
3-fach Verteiler		2421.00.019	660,15	3
Bodensensor		2421.00.021	57,95	2
Kommunikationsmodul		2421.00.014	635,40	3
Steckernetzteil		1100.00.900	69,80	2
Turbine Master		2421.00.904	60,60	2
Turbine Slave		2421.00.905	60,60	2
Verschlusskappe Messing		2320.00.901	26,80	1

Weichwasseranlagen

Einzelenthärtungsanlage NeoSoft 2500 Connect		24
Doppelenthärtungsanlage NeoSoft 5000 Connect		26
Doppelenthärtungsanlage NeoSoft 8000 Connect		28
Einzelenthärtungsanlage LEX Plus 10 Connect		30
Einzelenthärtungsanlage LEX Plus 10 S Connect		32
Einzelenthärtungsanlage LEX Plus 10 SL Connect		34
Zubehör/Ersatzteile LEX Plus 10 Connect Serie		36
Einzelenthärtungsanlage LEX 1500 Connect	10 bis 30	38
	40 bis 100	40
Doppelenthärtungsanlage LEX 1500 Connect	10 bis 30	42
	40 bis 100	44
Pendelenthärtungsanlage LEX 1500 Connect	10 bis 30	46
	40 bis 100	48
Dreifachenthärtungsanlage LEX 1500 Connect		50
Zubehör/Ersatzteile der Vorgängerarmaturen		52

Die SYR Weichwasseranlagen arbeiten nach dem Ionenaustauschverfahren, bei dem das Wasser durch poröse Kunstharzkugeln fließt, an denen Calcium- und Magnesiumionen (hartes Wasser) gegen Natriumionen (weiches Wasser) ausgetauscht werden. Mittels Verschneideventil wird das auf 0 °dH enthärtete Wasser mit Rohwasser auf den gewünschten Wert verschnitten.

Ist das Harz erschöpft, startet die Regeneration, bei der die Härtebestandteile mittels einer verdünnten, durch das Harzbett fließenden Salzsole aus dem Harz her-

ausgelöst und in das Abwassersystem geleitet werden. Die Salzlösung hat dabei keinen Kontakt zum Trinkwasser. Bei jeder Regeneration wird die Anlage automatisch desinfiziert, um Keimbildung vorzubeugen.

Die SYR Weichwasseranlagen können mit der SYR Dosierpumpe NeoDos Connect und den Minerallösungen DL 1 und DL 2 zum Schutz vor Korrosion, Rost- und Kalkschäden kombiniert werden. So sorgen Sie für die Langlebigkeit der Trinkwasserinstallation.

Wasserhärte	Maßnahmen	
	< 60 °C	> 60 °C
< 8,4 °dH	Keine	Keine
8,4 bis ≤ 14 °dH	Keine	Enthärtung empfohlen
> 14 °dH	Enthärtung empfohlen	Enthärtung erforderlich

Mit dem Dreifach-Trichtersiphon schließen Sie die SYR Weichwasseranlagen nach DIN EN 1717 einfach, schnell und sicher an ein Abwassersystem mit freiem Auslauf an.

- hohe Durchflussleistung
- Schlauchanschluss für Rückspülfilter bis DRUF1+ max
- einfache Wartung durch lösbare Revision
- kompaktes Baumaß mit Abwasseranschluss DN 50



NeoSoft 2500 Connect Einzelenthärtungsanlage

Die NeoSoft 2500 Connect ist eine Einzelenthärtungsanlage mit modernster Kommunikationstechnologie. Die Anlage enthartet mittels Ionenaustauschverfahren und versorgt bis zu drei Wohneinheiten mit weichem Wasser. Durch die automatische, verbrauchsabhängige Auswahl des Betriebsmodus (ECO, Standard oder Power) ist ein sparsamer Betrieb gewährleistet. Die NeoSoft 2500 Connect verfügt über einen intuitiv bedienbaren Touchscreen. Ist die Anlage online, kann sie via SYR App gesteuert werden. Die NeoSoft 2500 Connect mit dem Schlauch-in-Schlauch System ist anschlussfertig, die Wasserhärte wird halbautomatisch eingestellt. So kann die Anlage schnell montiert und in Betrieb genommen werden.

Ein Dreifach-Trichtersiphon ist im Lieferumfang enthalten.



100% Leistung
online und offline



3-D-Produktanimation

	Werks-Nr.	Preis/Euro	KG
NeoSoft 2500 Connect	2500.00.000	3.025,90	2

Technische Daten

Betriebsdruck	min. 2 bar, max. 8 bar	
Nennndruck	max. 10 bar	
Betriebstemperatur Wasser	min. 5 °C, max. 25 °C	
Umgebungstemperatur	min. 5 °C, max. 35 °C	
Medium	Trinkwasser	
Vorrat Salzbehälter	40 kg	
Harzmenge	7,5 Liter	
Nennkapazität	Eco	8 m ³ x °dH
	Standard	15 m ³ x °dH
	Power	22 m ³ x °dH
Salzverbrauch pro Regeneration	0,2 - 0,95 kg	
Stromversorgung	230V / 50 Hz / 6 W	
Nennndurchfluss DIN 14743	1,5 m ³ /h bei Δp 1,0 bar	
DIN 19636 von 20 °dH auf 8 °dH	2,3 m ³ /h bei Δp 1,0 bar	
Druckverlust bei Nennndurchfluss	1,0 bar	
max. Wohneinheiten*	1 bis 3	

* Eine Wohneinheit besteht aus zwei Personen bei einer Enthärtung von 20 °dH auf 8 °dH. Die Angabe der max. Wohneinheiten dient lediglich zur groben Orientierung bei der Auswahl einer Enthärtungsanlage und ersetzt keine fachgerechte Auslegung anhand des SYR Ermittlungsbogens.



Die NeoSoft Connect ermöglicht via Anschluss-Set eine einfache Kombination mit der Dosierpumpe NeoDos Connect und den entsprechenden Dosierlösungen (Seite 55).

- spürbar weiches Wasser für ein bis drei Wohneinheiten
- WLAN-/LAN-fähig, Steuerung und Kontrolle via SYR App möglich
- Benachrichtigungen via Push-Mitteilung/E-Mail (Online-Modus)
- einfache Inbetriebnahme
- Touchscreen für intuitive Steuerung
- automatische Wahl des Betriebsmodus (Eco, Standard, Power)
- Salzstandanzeige
- gut sichtbare Statusanzeige
- anschlussfertig vormontiert
- Ein-Schlauch-System
- halbautomatische Einstellung der Wasserhärte
- verwindungssicherer Anschluss durch innovatives Stecksystem
- Sandwich-Anschlussarmatur für beidseitigen Anschluss

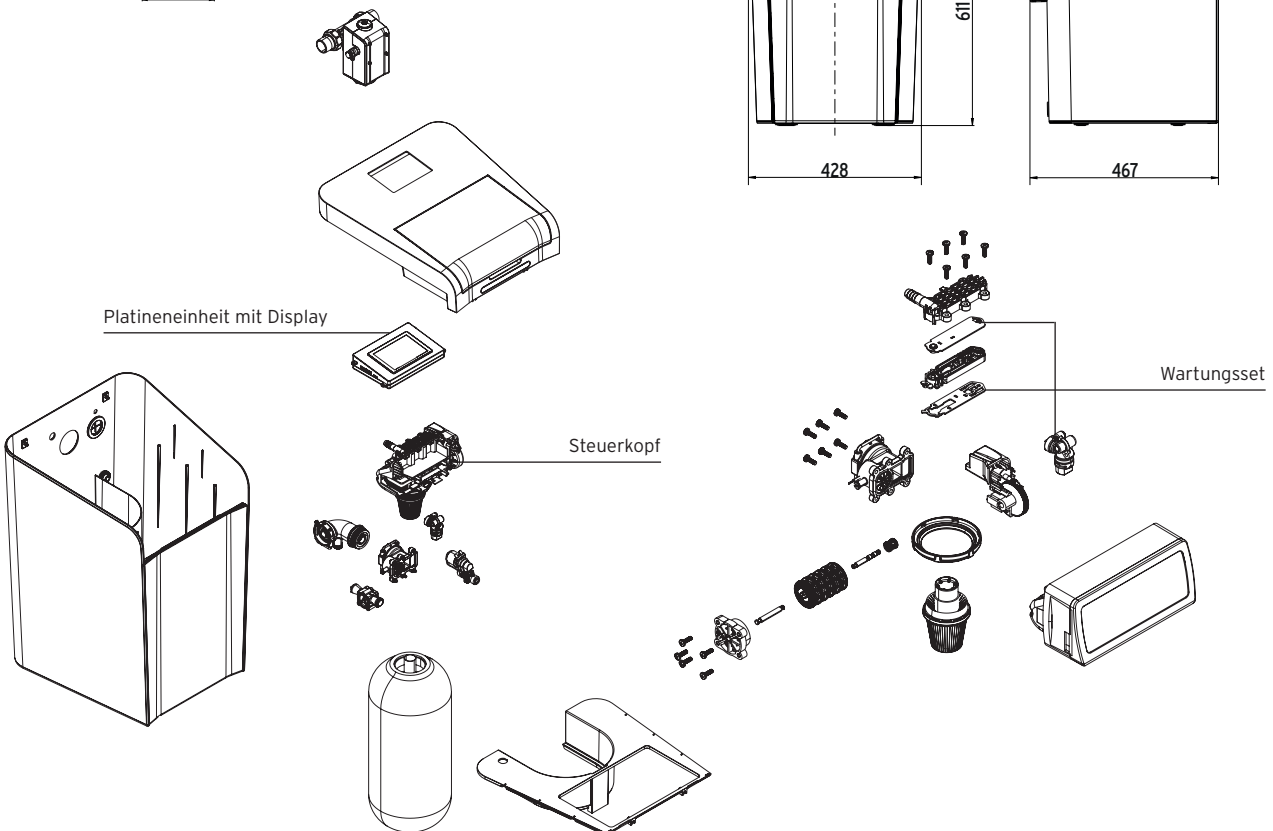
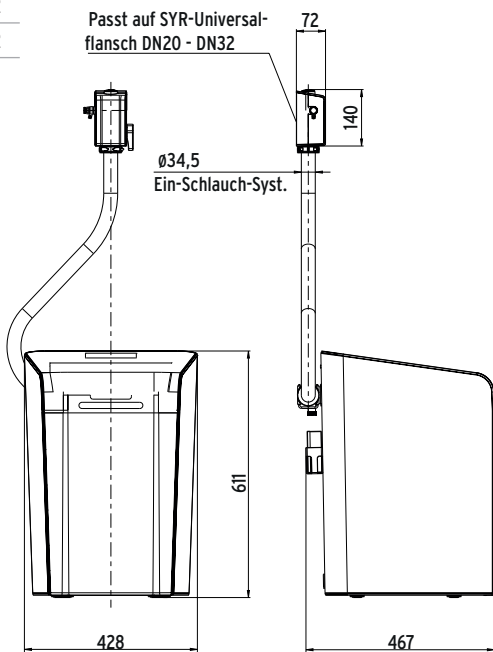
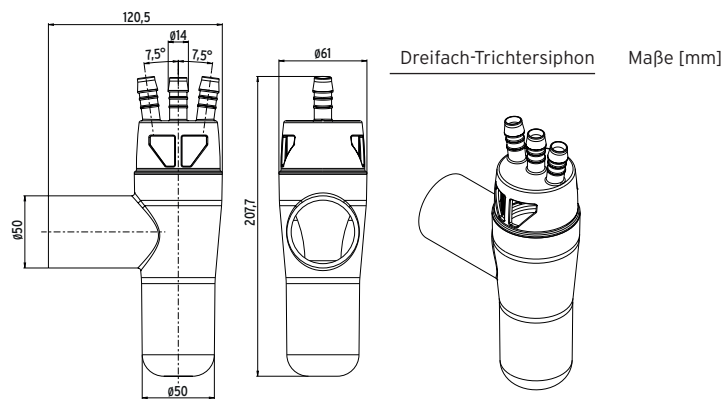
Zubehör	Werks-Nr.	Preis/Euro	KG
Anschlussarmatur Gartenstrang	2500.00.013	96,15	2
Härtemessbesteck	3000.00.913	72,60	2
Panzerschlauch Ein-Schlauch-System Länge 1,85 m	1500.01.979	216,65	2
Regeneriersalz (25 kg/Sack)	3000.00.911	37,55	2
Universalflansch DN 20 Gewinde	2315.20.005	84,45	1
DN 25 Gewinde	2315.25.005	108,15	1
DN 32 Gewinde	2315.32.005	136,00	1

Ersatzteile	Werks-Nr.	Preis/Euro	KG
Anschlussblock inkl. Turbine für S-Flansch	2500.00.906	98,55	2
Dreifach-Trichtersiphon	0214.00.005	69,35	2
Kabelbaum Magnetventil	2500.00.904	24,75	2
Panzerschlauch Ein-Schlauch-System Länge 1 m	1500.01.982	183,15	2
Platineneinheit mit Display	2500.00.900	624,50	2
Sandwich-Anschlussflansch mit Umgehung	2500.00.925	396,25	2
Steckernetzteil	1500.01.915	42,15	2
Steuerkopf	2500.00.901	721,75	2
Verbindungskabel Mainboard	2500.00.903	25,40	2
Verbindungskabel Soleturbine	2500.00.905	24,75	2
Wartungsset	2500.00.902	130,75	2

Produkt kombinierbar mit:

- TRIO DFR/LS Connect
Wasserfilter mit Leckageschutz
- DRUFI+ Wasserfilter
- NeoDos Connect Dosierpumpe
- Universalflansch DN 20 bis 32
- Anschlussarmatur Gartenstrang

**Universalflansch
und Regeneriersalz
bitte mitbestellen!**



NeoSoft 5000 Connect Doppelenthärtungsanlage

Die NeoSoft 5000 Connect ist eine Doppelenthärtungsanlage mit modernster Kommunikationstechnologie und 7" Touchscreen. Die Anlage versorgt 24/7 bis zu acht Wohneinheiten zuverlässig mit weichem Wasser. Durch die automatische, verbrauchsabhängige Auswahl des Betriebsmodus (ECO, Standard oder Power) ist ein sparsamer Betrieb gewährleistet. Dank der parallelen Durchströmung beider Behälter wird ein besonders hygienischer Betrieb und eine hohe Durchflussleistung erreicht. Für den kurzen Zeitraum der Regeneration wechselt die Anlage in den Pendelbetrieb. Durch die anschlussfertige Auslieferung und die elektronische Einstellung der Wasserhärte ist die Anlage schnell montiert und kann in Betrieb genommen werden.

Ein SafeFloor Connect Bodensensor und ein Dreifach-Trichtersiphon sind im Lieferumfang enthalten.



3-D-Produktanimation



Die NeoSoft Connect ermöglicht via Anschluss-Set eine einfache Kombination mit der Dosierpumpe NeoDos Connect und den entsprechenden Dosierlösungen (Seite 55).

	Werks-Nr.	Preis/Euro	KG
NeoSoft 5000 Connect	5000.00.000	5.010,60	2

Technische Daten

Betriebsdruck	min. 2 bar, max. 8 bar	
Nennndruck	max. 10 bar	
Betriebstemperatur Wasser	min. 5 °C, max. 25 °C	
Umgebungstemperatur	min. 5 °C, max. 35 °C	
Medium	Trinkwasser	
Vorrat Salzbehälter	35 kg	
Harzmenge	2 x 5 Liter	
Nennkapazität	Eco	2 x 5 m ³ x °dH
	Standard	2 x 10 m ³ x °dH
	Power	2 x 15 m ³ x °dH
Salzverbrauch pro Regeneration	0,3 - 1,2 kg	
Stromversorgung	230V / 50 Hz / 6 W	
Nennndurchfluss DIN 14743	3 m ³ /h bei Δp 1,0 bar	
DIN 19636 von 20 °dH auf 8 °dH	4 m ³ /h bei Δp 1,0 bar	
Druckverlust bei Nennndurchfluss	1,0 bar	
max. Wohneinheiten*	1 bis 8	

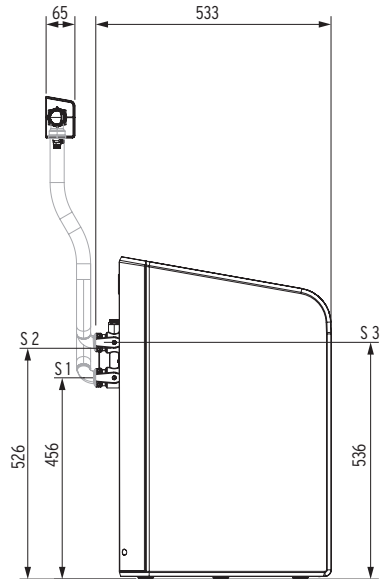
* Eine Wohneinheit besteht aus zwei Personen bei einer Enthärtung von 20 °dH auf 8 °dH. Die Angabe der max. Wohneinheiten dient lediglich zur groben Orientierung bei der Auswahl einer Enthärtungsanlage und ersetzt keine fachgerechte Auslegung anhand des SYR Ermittlungsbogens.

- spürbar weiches Wasser für bis zu acht Wohneinheiten
- WLAN-/LAN-fähig, Steuerung und Kontrolle via SYR App möglich
- Benachrichtigungen via Push-Mitteilung/E-Mail (Online-Modus)
- vollautomatische Inbetriebnahme
- 7" Touchscreen mit Wischfunktion für intuitive Steuerung
- automatische Wahl des Betriebsmodus (Eco, Standard, Power)
- automatische Salzstanderkennung
- gut sichtbare Statusanzeige
- anschlussfertig vormontiert
- verwindungssicherer Anschluss durch innovatives Stecksystem
- potentialfreier Störmeldekontakt
- elektronische Einstellung der Wasserhärte
- Sandwich-Anschlussarmatur für beidseitigen Anschluss

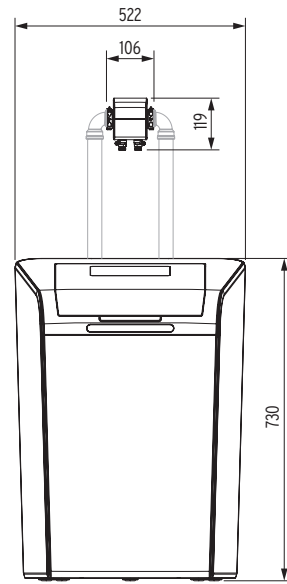
Zubehör	Werks-Nr.	Preis/Euro	KG
Anschlussarmatur Gartenstrang	1500.01.013	295,85	2
Härtemessbesteck	3000.00.913	72,60	2
Panzerschlauch-Set (Winkel 1,85 m)	1500.01.966	259,60	2
Regeneriersalz (25 kg/Sack)	3000.00.911	37,55	2
Universalflansch DN 20 Gewinde	2315.20.005	84,45	1
DN 25 Gewinde	2315.25.005	108,15	1
DN 32 Gewinde	2315.32.005	136,00	1

Ersatzteile	Werks-Nr.	Preis/Euro	KG
Anschluss-Adapter			
Filter/Leckageschutz	5000.00.900	23,25	2
Ausgangshäuser inkl. Umstellung	5000.00.913	287,95	2
Dreifach-Trichtersiphon	0214.00.005	69,35	2
Einlegeboden	5000.00.908	34,45	2
Harzflasche komplett (1 Stück)	5000.00.905	259,35	2
Kabelbaum Soleeinheit	5000.00.909	47,25	2
Kabelbaum Umstellung und Verschneidung	5000.00.910	80,35	2
Leitfähigkeitsmesspatrone	5000.00.914	10,95	2
Panzerschlauch komplett (1 Stück)	5000.00.901	99,20	2
Platineneinheit mit Display	5000.00.903	838,85	2
Schrittmotor für Verschneidung und Umstellung	5000.00.911	137,55	2
Stecker für potentialfreie Kontakte	5000.00.915	4,10	2
Steckernetzteil	5000.00.906	42,70	2
Steuerkopf	5000.00.904	569,00	2
Umlenkung komplett	5000.00.907	137,20	2
Verschneidung	5000.00.912	299,40	2
Wartungsset	5000.00.902	175,80	2

Bitte Universalflansch und Regeneriersalz mitbestellen!



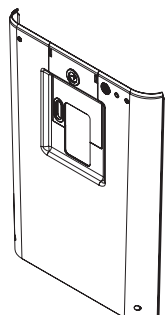
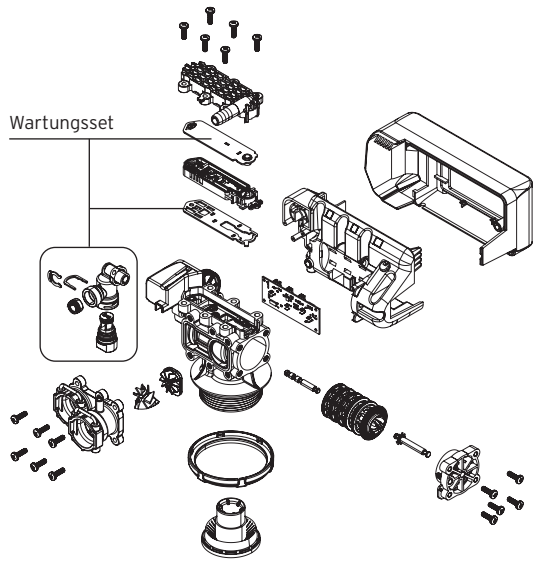
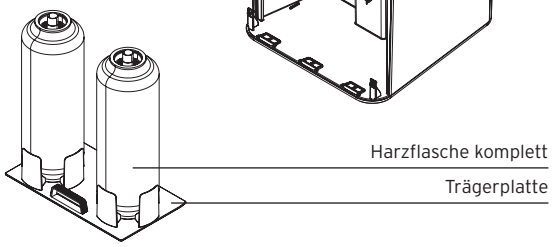
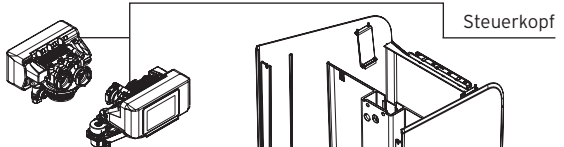
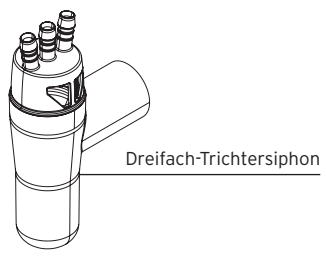
S1 = Eingang
S2 = Spülwasser-/Überlaufschlauch
S3 = Ausgang



Maße [mm]

Produkt kombinierbar mit:

- TRIO DFR/LS Connect Wasserfilter mit Leckageschutz
- DRUFI+ Wasserfilter
- NeoDos Connect Dosierpumpe
- Universalflansch DN 20 bis 32
- Anschlussarmatur Gartenstrang



NeoSoft 8000 Connect Doppelenthärtungsanlage

Die NeoSoft 8000 Connect versorgt mit zwei parallel betriebenen Doppereinheiten zuverlässig bis zu 25 Wohneinheiten rund um die Uhr mit Weichwasser. Durch die parallele Durchströmung beider Komponenten wird ein besonders hygienischer Betrieb sowie eine hohe Durchflussleistung erreicht.

Die automatische, verbrauchsabhängige Auswahl des Betriebsmodus (ECO, Standard oder Power) gewährleistet einen sparsamen Betrieb.

Durch die anschlussfertige Auslieferung und die vollautomatische Einstellung der Wasserhärte können die zwei Einzelmodule einfach auf den SYR Doppelflansch montiert und in Betrieb genommen werden.

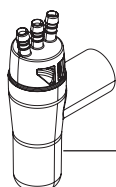
Ein Doppelaanschlussflansch, zwei Dreifach-Trichtersiphons und zwei SafeFloor Connect Bodensensoren sind im Lieferumfang enthalten. Regeneriersalz bitte mitbestellen!



100 % Leistung
online und offline



Doppelaanschlussflansch



Dreifach-Trichtersiphon

	Werks-Nr.	Preis/Euro	KG
NeoSoft 8000 Connect	8000.32.000	8.049,35	2
	8000.40.000	8.084,40	2
	8000.50.000	8.119,55	2

Technische Daten

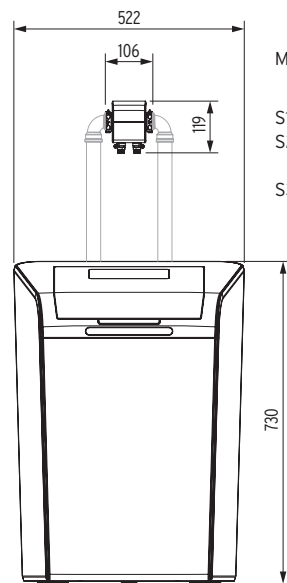
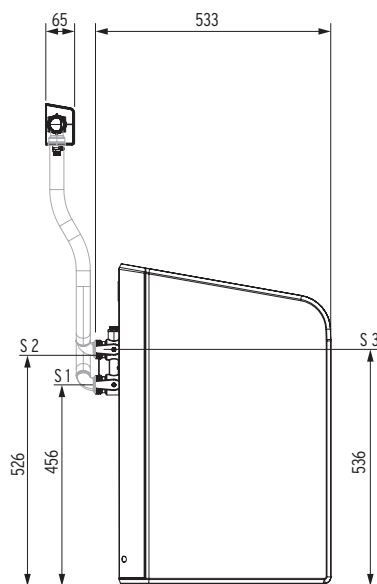
Betriebsdruck	min. 2 bar, max. 8 bar
Nenndruck	max. 10 bar
Betriebstemperatur Wasser	min. 5 °C, max. 25 °C
Umgebungstemperatur	min. 5 °C, max. 35 °C
Medium	Trinkwasser
Vorrat Salzbehälter	2 x 35 kg
Harzmenge	2 x 10 Liter
Nennkapazität	Eco Standard Power
	2 x 10 m ³ x °dH 2 x 20 m ³ x °dH 2 x 30 m ³ x °dH
Salzverbrauch pro Regeneration	0,3 - 1,2 kg je Einheit
Stromversorgung	230V / 50 Hz / 6 W
Nenndurchfluss DIN 14743	6 m ³ /h bei Δp 1,0 bar
DIN 19636 von 20 °dH auf 8 °dH	8 m ³ /h bei Δp 1,0 bar
Druckverlust bei Nenndurchfluss	1,0 bar
max. Wohneinheiten*	25

* Eine Wohneinheit besteht aus zwei Personen bei einer Enthärtung von 20 °dH auf 8 °dH. Die Angabe der max. Wohneinheiten dient lediglich zur groben Orientierung bei der Auswahl einer Enthärtungsanlage und ersetzt keine fachgerechte Auslegung anhand des SYR Ermittlungsbogens.

- spürbar weiches Wasser für bis zu 25 Wohneinheiten
- WLAN-/LAN-fähig, Steuerung und Kontrolle via SYR App möglich
- Benachrichtigungen via Push-Mitteilung/E-Mail (Online-Modus)
- vollautomatische Inbetriebnahme
- 7" Touchscreen mit Wischfunktion für intuitive Steuerung
- automatische Wahl des Betriebsmodus (Eco, Standard, Power)
- automatische Salzstanderkennung
- gut sichtbare Statusanzeige
- anschlussfertig vormontiert
- verwindungssicherer Anschluss durch innovatives Stecksystem
- potentialfreier Störmeldekontakt
- elektronische Einstellung der Wasserhärte

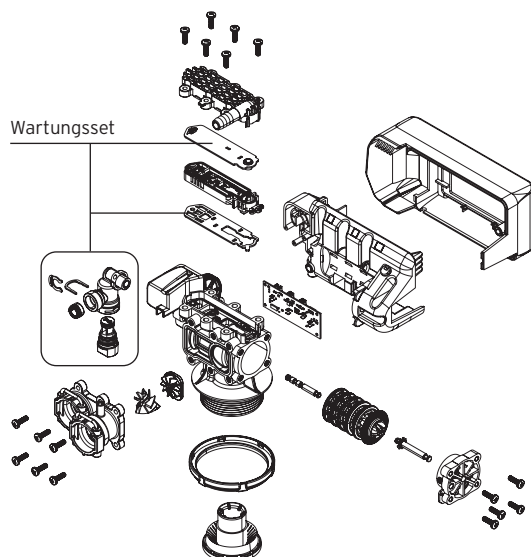
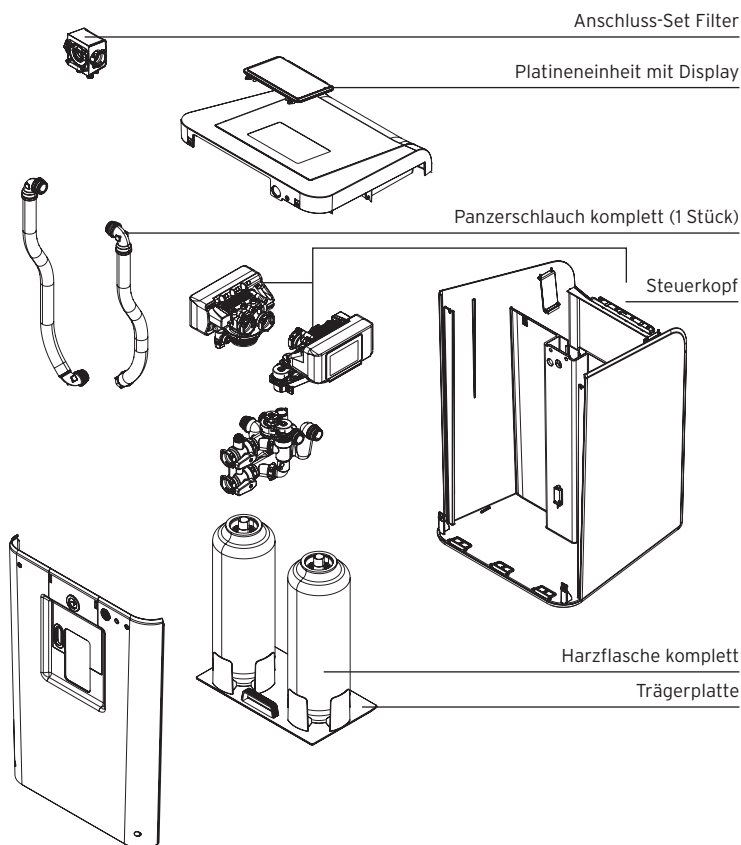
Zubehör	Werks-Nr.	Preis/Euro	KG
Anschlussarmatur Gartenstrang	1500.01.013	295,85	2
Härtemessbesteck	3000.00.913	72,60	2
Panzerschlauch-Set (Winkel 1,85 m)	1500.01.966	259,60	2
Regeneriersalz (25 kg/Sack)	3000.00.911	37,55	2

Ersatzteile	Werks-Nr.	Preis/Euro	KG
Anschluss-Adapter			
Filter/Leckageschutz	5000.00.900	23,25	2
Ausgangsgehäuse inkl. Umstellung	5000.00.913	287,95	2
Dreifach-Trichtersiphon	0214.00.005	69,35	2
Einlegeboden	5000.00.908	34,45	2
Steuerkopf	5000.00.904	569,00	2
Harzflasche komplett (1 Stück)	5000.00.905	259,35	2
Kabelbaum Soleeinheit	5000.00.909	47,25	2
Kabelbaum Umstellung und Verschneidung	5000.00.910	80,35	2
Leitfähigkeitsmesspatrone	5000.00.914	10,95	2
Panzerschlauch komplett (1 Stück)	5000.00.901	99,20	2
Platineneinheit mit Display	5000.00.903	838,85	2
Schrittmotor für Verschneidung und Umstellung	5000.00.911	137,55	2
Stecker für potentialfreie Kontakte	5000.00.915	4,10	2
Steckernetzteil	5000.00.906	42,70	2
Steuerkopf	5000.00.904	569,00	2
Umlenkung komplett	5000.00.907	137,20	2
Verschneidung	5000.00.912	299,40	2
Wartungsset	5000.00.902	175,80	2



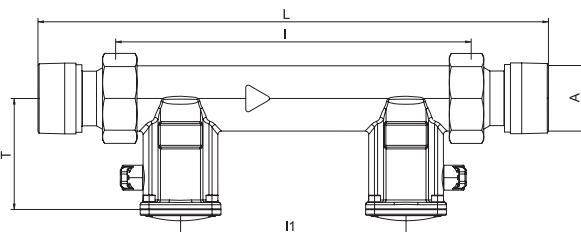
Maße [mm]

S1 = Eingang
S2 = Spülwasser-/
Überlaufschlauch
S3 = Ausgang



Baumaße Doppelanschlussflansch (mm)

	DN 32	DN 40	DN 50
A	R 1 1/4"	R 1 1/2"	R 2"
L	390	390	430
L	300	300	300
L1	190	190	190
T	93,5	93,5	93,5



LEX Plus 10 Connect Einzelenthärtungsanlage

Die LEX Plus 10 Connect bringt effiziente Entkalkung mit moderner Internettechnologie und Design in Einklang. Halbautomatische, einfache Inbetriebnahme über das Touchdisplay. Externe Verschneideeinheit. Die LEX Plus 10 Connect verfügt über WLAN und ist mit der SYR App über Smartphone oder Tablet oder über den PC steuer- und kontrollierbar. Inklusive Anschlusszubehör (verwindungssicheres Stecksystem) und Umgehungsventil.



100% Leistung
online und offline



	Werks-Nr.	Preis/Euro	KG
LEX Plus 10 Connect	1500.01.010	3.025,90	2

Technische Daten

Betriebsdruck	min. 2 bar, max. 8 bar
Betriebstemperatur	min. 5 °C, max. 30 °C
Betriebstemperatur Wasser	min. 5 °C, max. 25 °C
Umgebungstemperatur	min. 5 °C, max. 35 °C
Stromversorgung	230V / 50 Hz / 6 W
Nennkapazität	22 m³ x °dH
Nenndurchfluss DIN 14743	1,5 m³/h
DIN 19636 von 20 °dH auf 8 °dH	2,3 m³/h
Druckverlust bei Nenndurchfluss	1,0 bar
max. Wohneinheiten*	1 bis 3

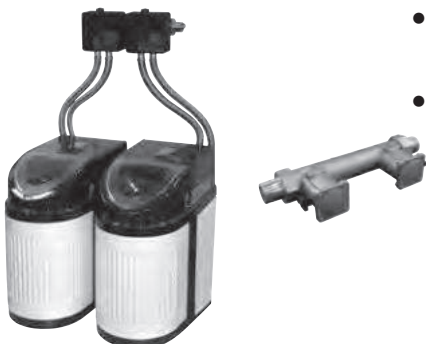
* Eine Wohneinheit besteht aus zwei Personen bei einer Enthärtung von 20 °dH auf 8 °dH. Die Angabe der max. Wohneinheiten dient lediglich zur groben Orientierung bei der Auswahl einer Enthärtungsanlage und ersetzt keine fachgerechte Auslegung anhand des SYR Ermittlungsbogens.

- WLAN-/LAN-fähig
- Steuerung und Kontrolle via SYR App
- Benachrichtigungen via Push-Mitteilung/E-Mail (Online-Modus)
- halbautomatische, einfache Inbetriebnahme
- spürbar weiches Wasser, schützt die Hausinstallation vor Kalk
- kompaktes Design
- benutzerfreundliche Bedienung über Touch-Farbdisplay
- moderne Sparbesatzung und beleuchteter Salzbehälter
- flexible Einbaumöglichkeiten
- verwindungssicherer Anschluss durch innovatives Stecksystem
- inklusive Ablauftrichter (alternativ: Dreifach-Trichtersiphon, als Zubehör erhältlich)
- Mit dem Doppelanschlussflansch (Zubehör) können zwei handelsübliche LEX Plus 10 Connect Einzelenthärtungsanlagen angeschlossen und die Leistung/Kapazität verdoppelt werden.



3-D-Produktanimation

LEX Plus 10 Connect mit
Doppelanschlussflansch

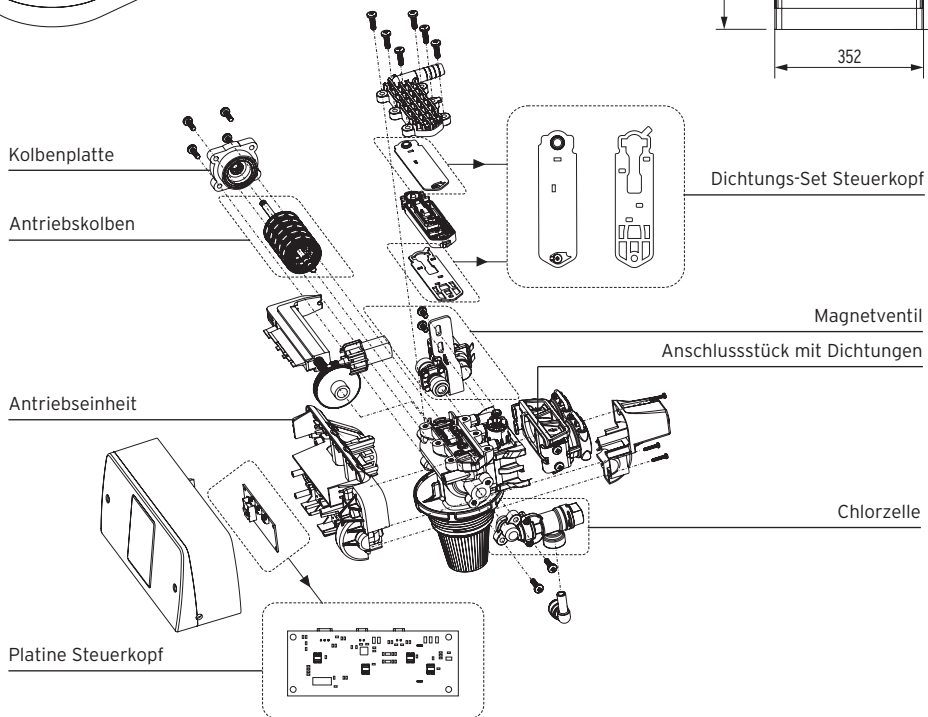
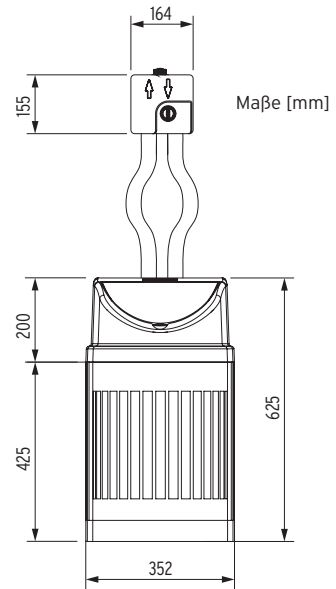
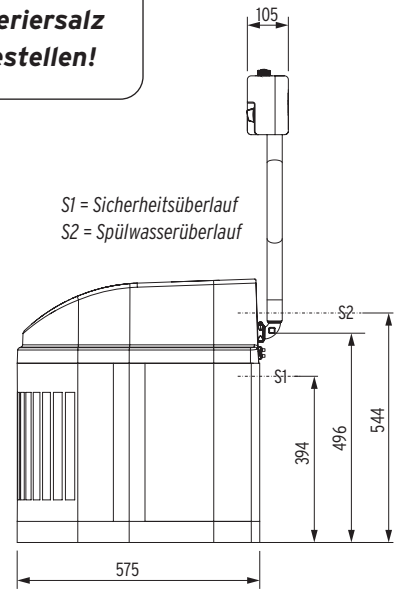
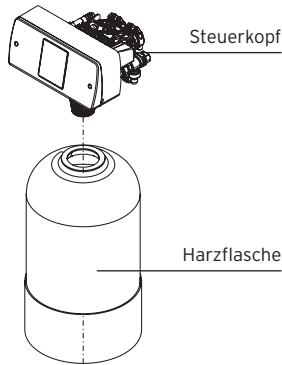
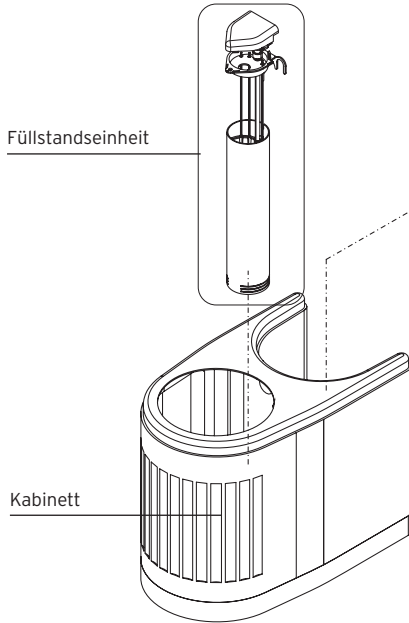
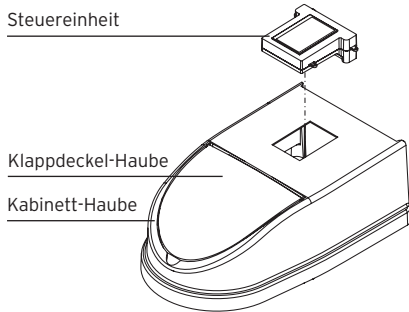
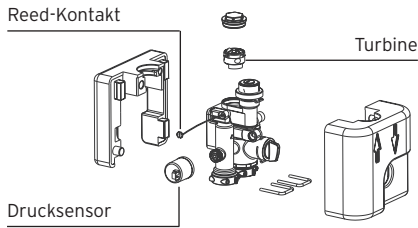


Produkt kombinierbar mit:

NeoDos Connect Dosierpumpe
Universalflansch DN 20 bis 32

Zubehör und Ersatzteile auf Seite 36

**Anschlussflansch
und Regeneriersalz
bitte mitbestellen!**



LEX Plus 10 S Connect Einzelenthärtungsanlage mit Sandwich-Anschlussarmatur mit Verschneideventil

Die LEX Plus 10 S Connect mit WLAN wird mit Sandwich-Anschlussarmatur (S) geliefert. Ist schon ein Trinkwasserfilter aus dem System DRUFI in der Leitung, wird mit der LEX Plus 10 S Connect aus zwei Armaturen eine kompakte Filter- und Enthärtungseinheit: DRUFI lösen, die Sandwich-Anschlussarmatur anflanschen, DRUFI wieder montieren und die beiden Schläuche der LEX Plus 10 S Connect anschließen. Statt des DRUFI kann auch der TRIO DFR/LS montiert werden.



100% Leistung
online und offline



	Werks-Nr.	Preis/Euro	KG
LEX Plus 10 S Connect	1500.01.011	3.025,90	2

Technische Daten

Betriebsdruck	min. 2 bar, max. 8 bar
Betriebstemperatur Wasser	min. 5 °C, max. 25 °C
Umgebungstemperatur	min. 5 °C, max. 35 °C
Medium	Trinkwasser
Stromversorgung	230V / 50 Hz / 6 W
Nennkapazität	22 m ³ x °dH
Nenndurchfluss DIN 14743	1,5 m ³ /h
DIN 19636 von 20 °dH auf 8 °dH	2,3 m ³ /h
Druckverlust bei Nenndurchfluss	1,0 bar
max. Wohneinheiten*	1 bis 3

* Eine Wohneinheit besteht aus zwei Personen bei einer Enthärtung von 20 °dH auf 8 °dH. Die Angabe der max. Wohneinheiten dient lediglich zur groben Orientierung bei der Auswahl einer Enthärtungsanlage und ersetzt keine fachgerechte Auslegung anhand des SYR Ermittlungsbogens.

Sandwich-Anschlussarmatur mit Verschneideventil



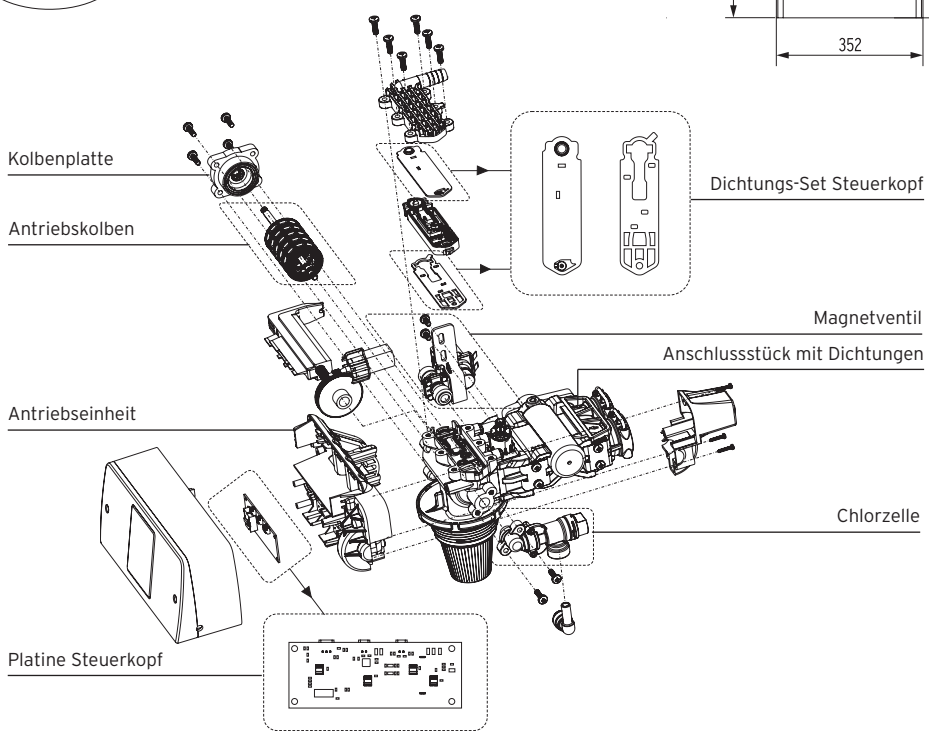
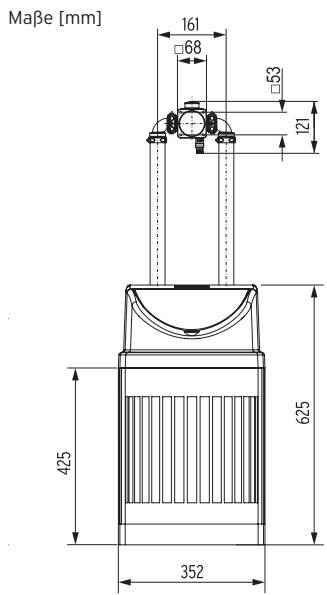
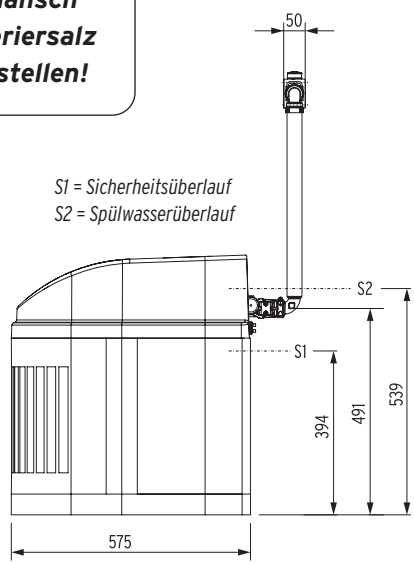
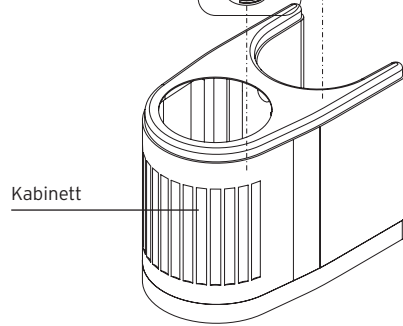
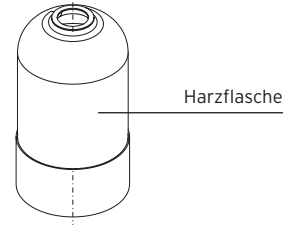
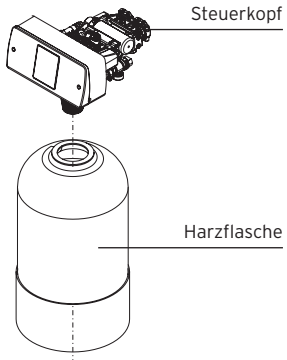
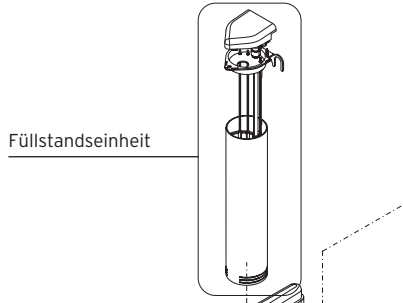
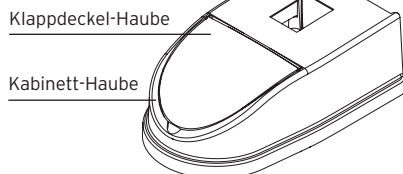
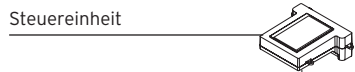
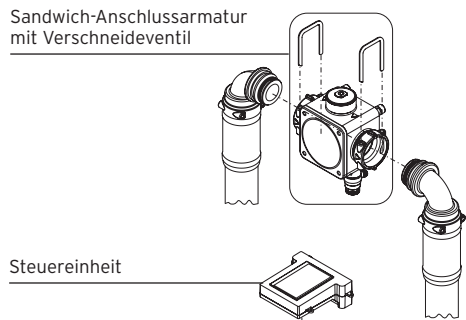
Produkt kombinierbar mit:

TRIO DFR/LS Connect
Wasserfilter mit Leckageschutz
DRUFI+ Wasserfilter
NeoDos Connect Dosierpumpe
SafeTech+ Connect
Leckageschutz
Universalflansch DN 20 bis 32
Anschlussarmatur Gartenstrang

- WLAN-/LAN-fähig
- Steuerung und Kontrolle via SYR App
- Benachrichtigungen via Push-Mitteilung/E-Mail (Online-Modus)
- halbautomatische, einfache Inbetriebnahme
- spürbar weiches Wasser, schützt die Hausinstallation vor Kalk
- kompaktes Design
- benutzerfreundliche Bedienung über Touch-Farbdisplay
- moderne Sparbesatzung und beleuchteter Salzbehälter
- flexible Einbaumöglichkeiten
- verwindungssicherer Anschluss durch innovatives Stecksystem
- inklusive Ablauftrichter
(alternativ: Dreifach-Trichtersiphon, als Zubehör erhältlich)

Zubehör und Ersatzteile auf Seite 36

**Anschlussflansch
und Regeneriersalz
bitte mitbestellen!**



LEX Plus 10 SL Connect Einzelenthärtungsanlage mit Sandwich-Anschlussarmatur mit Leckageschutzfunktion

Die LEX Plus 10 SL Connect mit WLAN kombiniert effektive Wasserenthärtung mit einer Sandwich-Anschlussarmatur mit Leckageschutz. Nach einer Selbstlernphase passt das Leckageschutzmodul seine Einstellungen den Messergebnissen an. Durch den Mikrolecketest werden auch Kleinstleckagen entdeckt. Neben Platz- und Zeitersparnis bei Installation und Inbetriebnahme bietet die Kombination den Vorteil, dass die integrierten Armaturen miteinander kommunizieren und über die SYR App steuerbar sind.



100 % Leistung online und offline



	Werks-Nr.	Preis/Euro	KG
LEX Plus 10 SL Connect	1500.01.012	3.436,20	2

Technische Daten

Betriebsdruck	min. 2 bar, max. 8 bar
Betriebstemperatur Wasser	min. 5 °C, max. 25 °C
Umgebungstemperatur	min. 5 °C, max. 35 °C
Medium	Trinkwasser
Stromversorgung	230V / 50 Hz / 6 W
Nennkapazität	22 m³ x °dH
Nenndurchfluss DIN 14743	1,5 m³/h
DIN 19636 von 20 °dH auf 8 °dH	2,3 m³/h
Druckverlust bei Nenndurchfluss	1,0 bar
max. Wohneinheiten*	1 bis 3

* Eine Wohneinheit besteht aus zwei Personen bei einer Enthärtung von 20 °dH auf 8 °dH. Die Angabe der max. Wohneinheiten dient lediglich zur groben Orientierung bei der Auswahl einer Enthärtungsanlage und ersetzt keine fachgerechte Auslegung anhand des SYR Ermittlungsbogens.

Sandwich-Anschlussarmatur mit Leckageschutz



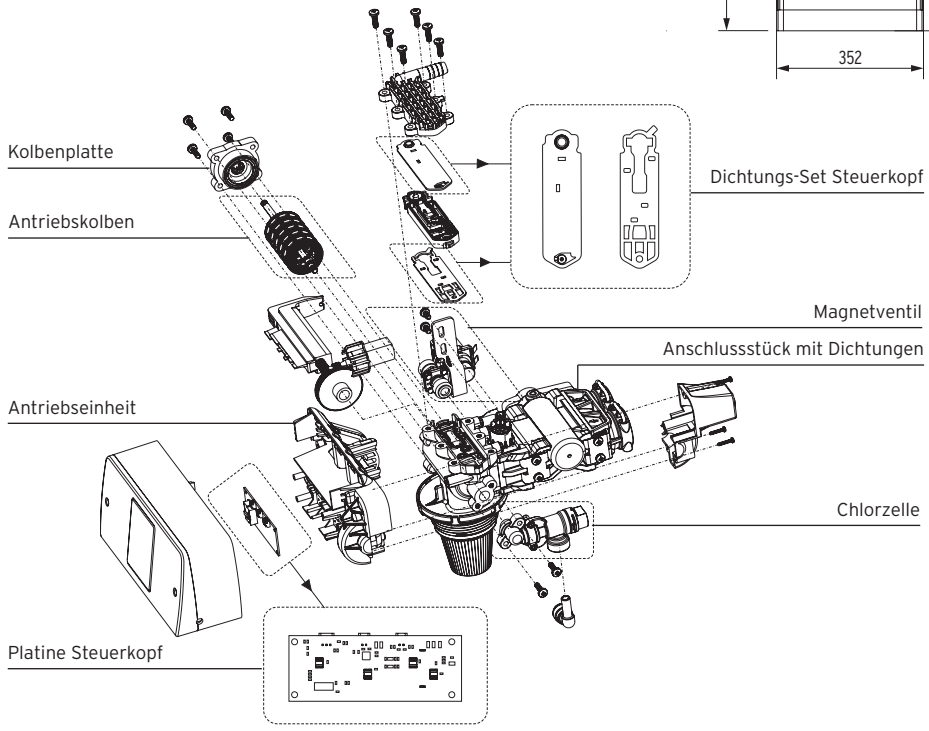
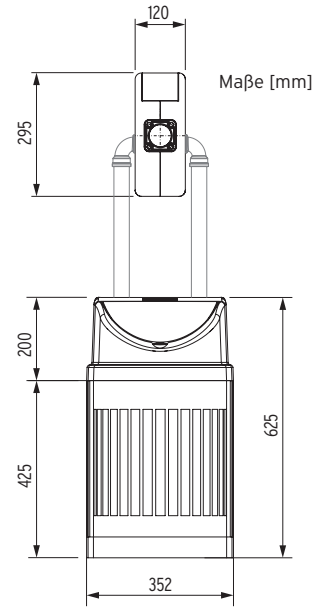
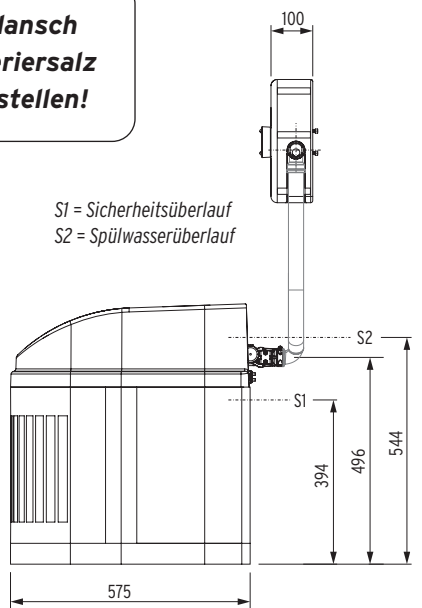
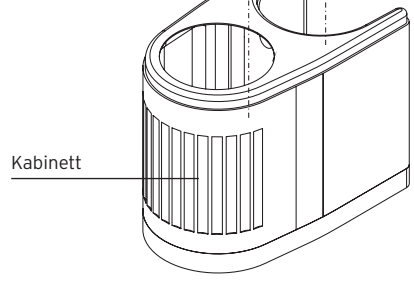
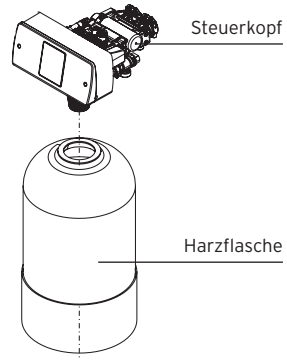
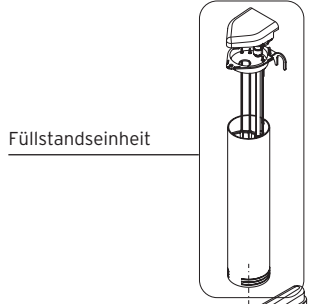
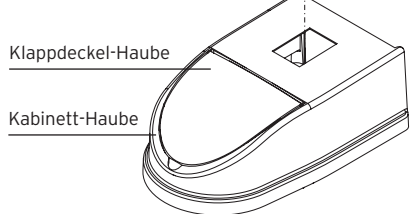
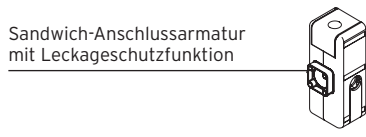
- WLAN-/LAN-fähig
- Steuerung und Kontrolle via SYR App
- integrierter Leckageschutz mit Selbstlernphase
- Benachrichtigungen via Push-Mitteilung/E-Mail (Online-Modus)
- halbautomatische, einfache Inbetriebnahme
- spürbar weiches Wasser, schützt die Hausinstallation vor Kalk
- kompaktes Design
- benutzerfreundliche Bedienung über Touch-Farbdisplay
- moderne Sparbesatzung und beleuchteter Salzbehälter
- flexible Einbaumöglichkeiten
- verwindungssicherer Anschluss durch innovatives Stecksystem
- inklusive Ablauftrichter (alternativ: Dreifach-Trichtersiphon, als Zubehör erhältlich)

Produkt kombinierbar mit:

DRUFI+ Wasserfilter
 NeoDos Connect Dosierpumpe
 SafeFloor Connect Bodensensor
 Universalflansch DN 20 bis 32
 Anschlussarmatur Gartenstrang

Zubehör und Ersatzteile auf Seite 36

Anschlussflansch und Regeneriersalz bitte mitbestellen!



Zubehör und Ersatzteile für die LEX Plus 10 Connect Serie

Zubehör	Werks-Nr.	Preis/Euro	KG	Modell		
Adapter für Flex-Schläuche (2 Stück) DN 25 Gewindeverschraubung	1500.01.928	59,75	2	10	S	SL
Anschlussarmatur Gartenstrang	1500.01.013	295,85	2	10	S	SL
Universalflansch	DN 20	2315.20.005	84,45	1		
	DN 25	2315.25.005	108,15	1	10	S SL
	DN 32	2315.32.005	136,00	1		
Doppelanschlussflansch	DN 32	1500.32.000	597,25	2		
	DN 40	1500.40.000	632,25	2	10	S SL
	DN 50	1500.50.000	667,40	2		
Dreifach-Trichtersiphon	0214.00.005	69,35	2	10	S	SL
Härtemessbesteck	3000.00.913	72,60	2	10	S	SL
Panzerschlauch-Satz (1,85 m)	1500.01.951	278,05	2	10	-	-
	1500.01.952	259,60	2	-	S	-
	1500.01.958	259,60	2	-	-	SL
Panzerschlauch-Set (Winkel 1,85 m) + Kabel (2 m)	1500.01.967	259,60	2	-	S	SL
Regeneriersalz (25 kg/Sack)	3000.00.911	37,55	2	10	S	SL
Verlängerungskabel (1,5 m für Flansch kabel)	1500.01.935	18,30	2	10	-	-
Ersatzteile	Werks-Nr.	Preis/Euro	KG	Modell		
Ablauftrichter	0214.00.908	70,35	2	10	S	SL
Antriebseinheit, komplett	1500.01.903	125,80	2	10	S	SL
Chlorzelle	1500.01.920	127,95	2	10	S	SL
Dichtung Anschlussstück	1500.01.940	5,15	2	10	S	SL
Dichtungspaket-Funktionseinheit	1500.01.902	139,40	2	10	S	SL
Dichtungs-Set (Steuerkopf)	1500.01.921	16,25	2	10	S	SL
Drucksensor	1500.01.917	55,30	2	10	-	-
Füllstandseinheit	1500.01.905	136,95	2	10	S	SL
Harzflasche, komplett	1500.01.904	261,40	2	10	S	SL
Kabelbaum Steigrohr	1500.01.911	60,00	2	10	S	SL
Kabelbaum Steuerkopf	1500.01.912	58,30	2	10	S	SL
Kabelbaum Verschneidung	1500.01.913	47,40	2	10	-	-
Kabinett	1500.01.908	234,35	2	10	S	SL
Kabinett-Haube	1500.01.907	114,75	2	10	S	SL
Klappdeckel-Haube	1500.01.946	32,00	2	10	S	SL
Kolbenplatte	1500.01.945	28,70	2	10	S	SL
Kolben/SoleKit	1500.01.959	23,45	2	10	S	SL
LED	1500.01.948	49,90	2	10	S	SL
Magnetventil	1500.01.922	51,65	2	10	S	SL
Netzteil Steuereinheit	1500.01.915	42,15	2	10	S	SL
Panzerschlauch, komplett, Länge 0,7 m	1500.01.929	96,25	2	10	S	-
	S ab 2024 5000.00.901	99,20	2	-	S	SL
Platine Steuerkopf	1500.01.914	132,60	2	10	S	SL
Reed-Kontakt	1500.01.918	50,80	2	10	-	-
	Ø 4 mm 1500.01.963	50,80	2	-	-	SL
	Ø 2,5 mm 2622.00.907	63,15	2	-	-	SL
Sandwich-Anschlussarmatur mit Verschneideventil	1500.01.941	396,25	2	-	S	-
	1500.01.956	937,15	2	-	-	SL
	1500.01.962	396,35	2	-	S	SL
S ab 2025						
Steuerkopf, komplett	1500.01.901	470,15	2	10	-	-
	1500.01.950	539,25	2	-	S	SL
Steuereinheit, komplett	1500.01.906	710,10	2	10	-	-
	1500.01.947	710,10	2	-	S	-
	1500.01.955	710,10	2	-	-	SL
Turbineneinheit-Steuerkopf	1500.01.953	171,05	2	10	S	SL
Turbine (Leckageeinheit)	2421.00.904	60,60	2	-	-	SL
Turbine (Umgehungsventil)	1500.01.919	39,80	2	10	-	-
Umgehungs- u. Verschneideventil	1500.01.916	499,55	2	10	-	-
Umgehungsventil	1500.00.971	80,55	2	-	S	SL
Wartungsset	1500.01.900	131,60	2	10	S	SL

**Regeneriersalz
bitte mitbestellen!**



LEX Plus 10 Connect (10)



LEX Plus 10 S Connect (S)



LEX Plus 10 SL Connect (SL)

LEX 1500 Connect Einzelenthärtungsanlage 10 bis 30

Mengen- und zeitgesteuerte Einzelenthärtungsanlage mit WLAN für Ein- und Mehrfamilienhäuser. Internetfähige Steuerung via SYR App zur Projektverwaltung über Smartphone, Tablet oder PC. Mit automatischer Entkeimung. Anschlussflansch und Regeneriersalz bitte mitbestellen. Inklusive Anschlussmaterial und Umgehungsventil.



	Werks-Nr.	Preis/Euro	KG
LEX 10 Einzel	1500.00.010	2.701,80	2
LEX 20 Einzel	1500.00.020	2.969,90	2
LEX 30 Einzel	1500.00.030	3.902,15	2

Technische Daten

Betriebsdruck	min. 2 bar, max. 8 bar		
Betriebstemperatur Wasser	min. 5 °C, max. 25 °C		
Umgebungstemperatur	min. 5 °C, max. 35 °C		
Medium	Trinkwasser		
Stromversorgung	230V / 50 Hz / 6 W		
Durchflussleistung* bei Δp 1,0 bar	LEX 10 2,1 m ³ /h	LEX 20 2,5 m ³ /h	LEX 30 2,8 m ³ /h
Kapazität Austauscherharz (in m ³)	20 x °dH	40 x °dH	60 x °dH
max. Wohneinheiten**	3	5	8

* Kurzzeitiger Durchfluss, mit dem der Ionentauscher betrieben werden kann. Der angegebene Nenndurchfluss kann sich bei hohen Wasserhärten verringern.

** Eine Wohneinheit besteht aus zwei Personen bei einer Enthärtung von 20°dH auf 8°dH. Die Angabe der max. Wohneinheiten dient lediglich zur groben Orientierung bei der Auswahl einer Enthärtungsanlage und ersetzt keine fachgerechte Auslegung anhand des SYR Ermittlungsbogens.

- Einzelenthärtungsanlage 10 bis 30 für Ein- und Mehrfamilienhäuser
- WLAN-/LAN-fähig
- Steuerung und Kontrolle via SYR App möglich
- Benachrichtigungen via Push-Mitteilung/E-Mail (Online-Modus)
- spürbar weiches Wasser
- schützt die Hausinstallation vor Kalk
- benutzerfreundliche Bedienung über Touchdisplay
- moderne Sparbesalzung
- passt auf den SYR Universalflansch DN 20 bis 32
- Dreifach-Trichtersiphon im Lieferumfang enthalten

Unser Tipp

Mit den SYR Ablauftrichtern schließen Sie die SYR Weichwasseranlagen nach DIN EN 1717 einfach, schnell und sicher an ein Abwassersystem mit freiem Auslauf an.



Sie benötigen Hilfe bei der Auslegung der LEX Connect Anlagen?

Einfach den Ermittlungsbogen Wasserenthärtung online in der SYR App ausfüllen und an uns senden. Oder Sie kopieren den Bogen auf Seite 214, füllen ihn aus und mailen ihn an: wasseraufbereitung@syr.de

Wir analysieren auch gerne kostenlos Ihre Trinkwasserprobe:

Lassen Sie uns die Probe mit dem ausgefüllten Wasserprobenbegleitschein (Seite 215) zukommen.

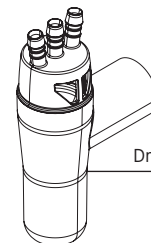
Zubehör		Werks-Nr.	Preis/Euro	KG
Anschlussflansch	DN 20	2315.20.005	84,45	1
	DN 25	2315.25.005	108,15	1
	DN 32	2315.32.005	136,00	1
Härtemessbesteck		3000.00.913	72,60	2
Regeneriersalz (25 kg pro Sack)		3000.00.911	37,55	2
WLAN-Stick (Bestandsgeräte ohne WLAN)		1500.01.954	55,05	2

**Anschlussflansch
und Regeneriersalz
bitte mitbestellen!**

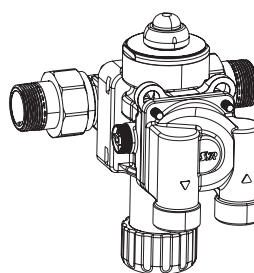
Ersatzteile		Werks-Nr.	Preis/Euro	KG
Abdeckung Steuerkopf		1500.00.945	34,40	2
Ablaufwinkel abwasserseitig		1500.00.989	13,05	2
Ablaufwinkel abwasserseitig (LEX10)		1500.00.990	18,50	2
Absperr- und Umgehungsventil		1700.00.001	455,50	2
Chlorzelle		1500.00.965	193,60	2
Deckel mit Klappe		1500.00.912	253,10	2
Dichtungspaket		1500.00.904	5,00	2
Dreifach-Trichtersiphon		0214.00.005	69,35	2
Flexible Anschlussschläuche (2)		1500.00.905	160,60	2
Harzflasche	LEX 10	1500.00.926	562,30	2
	LEX 20	1500.00.927	618,45	2
	LEX 30	1500.00.928	679,90	2
John-Guest-Anschlusswinkel		1500.00.929	74,50	2
Kabinett komplett	LEX 10	1500.00.913	328,60	2
	LEX 20+30	1500.00.901	482,15	2
Klappe für Deckel		1500.00.923	57,10	2
Netzstecker für Kunststoffdisplay (alt)		1500.00.948	120,05	2
Netzstecker für Glasdisplay (neu)		1500.01.915	42,15	2
Optisches Auge		1500.00.968	80,30	2
Stellmotor mit Kabelbaum		1500.00.964	361,50	2
Steuerkopf	LEX 10	1500.00.903	971,10	2
	LEX 20	1500.00.920	971,10	2
	LEX 30	1500.00.921	971,10	2
Steuerung Connect				
LEX 10 Einzelenthärtungsanlage		1500.00.906	1.055,50	2
LEX 20 Einzelenthärtungsanlage		1500.00.907	1.055,50	2
LEX 30 Einzelenthärtungsanlage		1500.00.908	1.055,50	2
Wartungsset		1500.00.930	132,25	2



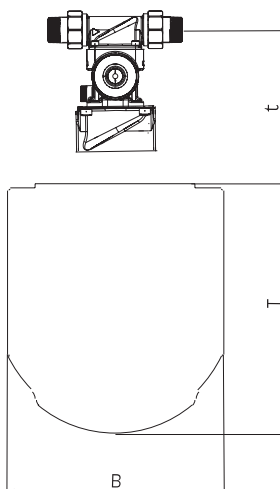
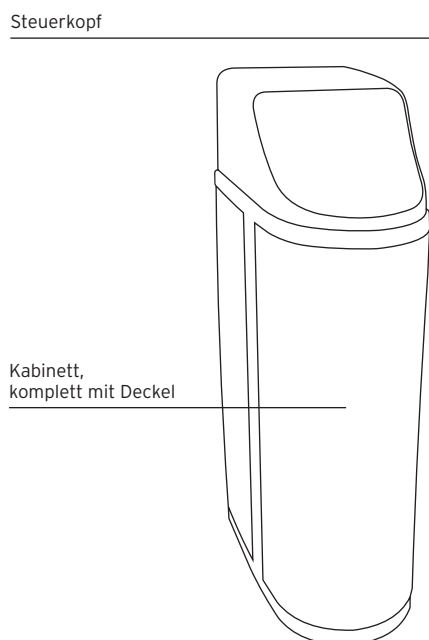
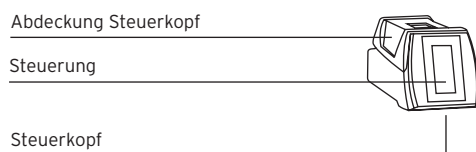
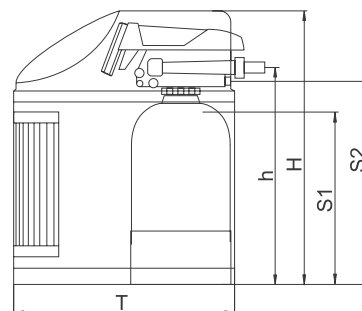
Ablauftrichter komplett



Dreifach-Trichtersiphon



Umgehungsventil



Baumaße

(mm)	LEX 10	LEX 20/30
H	860	1130
h	730	970
t	min. 300	min. 300
T	600	600
B	350	350
S1 Überlauf	390	835
S2 Spülwasser	475	930

Fassungsvermögen Salzbehälter (kg)

	25	70
--	----	----

LEX 1500 Connect Einzelenthärtungsanlage 40 bis 100

Mengen- und zeitgesteuerte Einzelenthärtungsanlage mit WLAN. Die Kapazität der Wasserenthärtungsanlage ist so ausgelegt, dass sowohl das gesamte Wasser für Industrie, Gewerbe und Mehrfamilienhäuser als auch entsprechende Teilwassermengen für Warmwasser, Schwimmbad, Waschmaschine und Geschirrspüler teilenthärtet werden können. Internetfähige Steuerung via SYR App zur Projektverwaltung über Smartphone, Tablet oder PC. Mit automatischer Entkeimung, Anschlussflansch und Regeneriersalz bitte mitbestellen. Inklusive Anschlussmaterial und Umgebungsventil.



100 % Leistung
online und offline



	Werks-Nr.	Preis/Euro	KG
LEX 40 Einzel	1500.00.040	4.145,70	2
LEX 60 Einzel	1500.00.060	5.027,45	2
LEX 80 Einzel	1500.00.080	6.494,90	2
LEX 100 Einzel	1500.00.100	6.817,35	2

Technische Daten

Betriebsdruck	min. 2 bar, max. 8 bar			
Betriebstemperatur Wasser	min. 5 °C, max. 25 °C			
Umgebungstemperatur	min. 5 °C, max. 35 °C			
Medium	Trinkwasser			
Stromversorgung	230V / 50 Hz / 6 W			
Durchflussleistung* bei Δp 1,0 bar	LEX 40 3 m ³ /h	LEX 60 4,5 m ³ /h	LEX 80 5 m ³ /h	LEX 100 5,5 m ³ /h
Kapazität Austauscherharz (in m ³)	80 x °dH	120 x °dH	160 x °dH	200 x °dH
max. Wohneinheiten**	15	20	25	35

* Kurzzeitiger Durchfluss, mit dem der Ionentauscher betrieben werden kann.
Der angegebene Nenndurchfluss kann sich bei hohen Wasserhärten verringern.

** Eine Wohneinheit besteht aus zwei Personen bei einer Enthärtung von 20°dH auf 8°dH. Die Angabe der max. Wohneinheiten dient lediglich zur groben Orientierung bei der Auswahl einer Enthärtungsanlage und ersetzt keine fachgerechte Auslegung anhand des SYR Ermittlungsbogens.

- Einzelenthärtungsanlage 40 bis 100 für Industrie, Gewerbe, Mehrfamilienhäuser
- WLAN-/LAN-fähig
- Steuerung und Kontrolle via SYR App möglich
- Benachrichtigungen via Push-Mitteilung/E-Mail (Online-Modus)
- spürbar weiches Wasser
- schützt die Installation vor Kalk
- benutzerfreundliche Bedienung über Touchdisplay
- moderne Sparbesatzung
- passt auf den SYR Universalflansch DN 20 bis 32
- Dreifach-Trichtersiphon im Lieferumfang enthalten

Unser Tipp

Mit den SYR Ablauftrichtern schließen Sie die SYR Weichwasseranlagen nach DIN EN 1717 einfach, schnell und sicher an ein Abwassersystem mit freiem Auslauf an.



Sie benötigen Hilfe bei der Auslegung der LEX Connect Anlagen?

Einfach den Ermittlungsbogen Wasserenthärtung online in der SYR App ausfüllen und an uns senden. Oder Sie kopieren den Bogen auf Seite 214, füllen ihn aus und mailen ihn an: wasseraufbereitung@syr.de

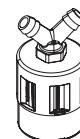
Wir analysieren auch gerne kostenlos Ihre Trinkwasserprobe:

Lassen Sie uns die Probe mit dem ausgefüllten Wasserprobenbegleitschein (Seite 215) zukommen.

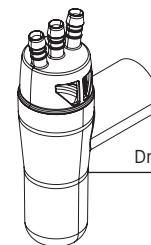
Zubehör		Werks-Nr.	Preis/Euro	KG
Anschlussflansch	DN 20	2315.20.005	84,45	1
	DN 25	2315.25.005	108,15	1
	DN 32	2315.32.005	136,00	1
Härtemessbesteck		3000.00.913	72,60	2
Regeneriersalz (25 kg pro Sack)		3000.00.911	37,55	2
WLAN-Stick (Bestandsgeräte ohne WLAN)		1500.01.954	55,05	2

**Anschlussflansch
und Regeneriersalz
bitte mitbestellen!**

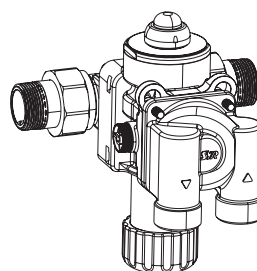
Ersatzteile		Werks-Nr.	Preis/Euro	KG
Abdeckung Steuerkopf		1500.00.945	34,40	2
Ablaufwinkel abwasserseitig		1500.00.989	13,05	2
Absperr- und Umgehungsventil		1700.00.001	455,50	2
Chlorzelle		1500.00.965	193,60	2
Dichtungspaket		1500.00.904	5,00	2
Dreifach-Trichtersiphon		0214.00.005	69,35	2
Flexible Anschlusschläuche (2)		1500.00.905	160,60	2
John-Guest-Anschlusswinkel		1500.00.929	74,50	2
Netzstecker f. Kunststoffdisplay (alt)		1500.00.948	120,05	2
Netzstecker für Glasdisplay (neu)		1500.01.915	42,15	2
Optisches Auge		1500.00.968	80,30	2
Stellmotor mit Kabelbaum		1500.00.964	361,50	2
Wartungsset		1500.00.930	132,25	2



Ablauftrichter komplett



Dreifach-Trichtersiphon



Umgehungsventil

Baumaße Harzflasche (mm)

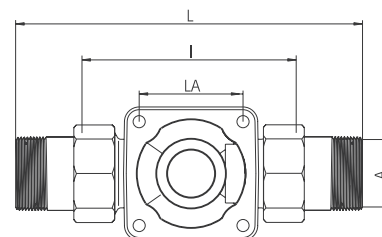
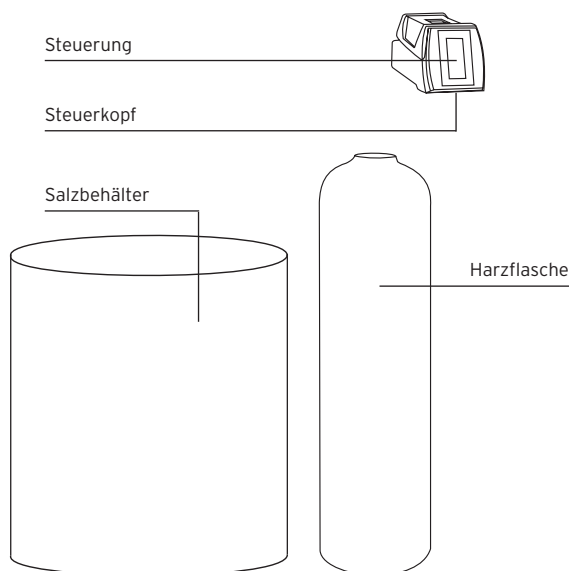
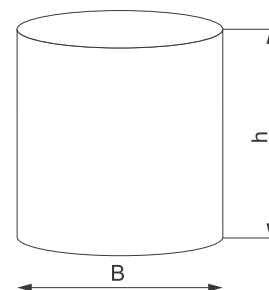
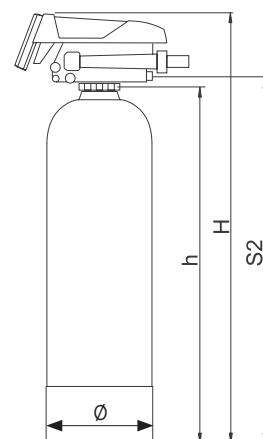
	LEX 40	LEX 60	LEX 80	LEX 100
H	1.318	1.406	1.560	1.780
h	1.203	1.219	1.390	1.610
S2 Spülwasser	1.223	1.251	1.465	1.685
Durchmesser Ø	254	305	330	356

Baumaße Salzbehälter

B	340	420	570	570
h	905	780	830	830
Fassungsvermögen in kg	75	110	200	300

Baumaße Universalfansch

	DN 20	DN 25	DN 32
A	R 3/4"	R 1"	R 1 1/4"
L	155	170	191
L	90	100	105
LA	53	53	53



LEX 1500 Connect Doppelenthärtungsanlage 10 bis 30

Zwei mengen- und zeitgesteuerte Einzelenthärtungsanlagen mit WLAN und mit doppelter Durchflussleistung und Kapazität. Internetfähige Steuerung zur Projektverwaltung über Smartphone, Tablet oder PC. Jede Anlage kann über ein Umgehungsventil für Wartungsarbeiten separat abgesperrt werden. Anschlussflansche und Anschlussmaterial im Lieferumfang enthalten.



100% Leistung
online und offline



	Werks-Nr.	Preis/Euro	KG
LEX 10 Doppel	1500.02.010	5.293,35	2
LEX 20 Doppel	1500.02.020	5.872,40	2
LEX 30 Doppel	1500.02.030	6.804,15	2

Technische Daten

Betriebsdruck	min. 2 bar, max. 8 bar		
Betriebstemperatur Wasser	min. 5 °C, max. 25 °C		
Umgebungstemperatur	min. 5 °C, max. 35 °C		
Medium	Trinkwasser		
Stromversorgung	230V / 50 Hz / 6 W		
Durchflussleistung* bei Δp 1,0 bar	LEX 10 4,2 m³/h	LEX 20 5,0 m³/h	LEX 30 5,6 m³/h
Kapazität Austauschharz (in m³)	40 x °dH	80 x °dH	120 x °dH
Anschlussdimension	DN 32	DN 32	DN 32
max. Wohneinheiten**	6	12	20

* Kurzzeitiger Durchfluss, mit dem der Ionentauscher betrieben werden kann. Der angegebene Nenndurchfluss kann sich bei hohen Wasserhärten verringern.

** Eine Wohneinheit besteht aus zwei Personen bei einer Enthärtung von 20°dH auf 8°dH. Die Angabe der max. Wohneinheiten dient lediglich zur groben Orientierung bei der Auswahl einer Enthärtungsanlage und ersetzt keine fachgerechte Auslegung anhand des SYR Ermittlungsbogens.

Unser Tipp

Mit den SYR Ablauftrichtern schließen Sie die SYR Weichwasseranlagen nach DIN EN 1717 einfach, schnell und sicher an ein Abwassersystem mit freiem Auslauf an.



- Doppelenthärtungsanlage 10 bis 30 für Ein- und Mehrfamilienhäuser
- WLAN-/LAN-fähig
- Steuerung und Kontrolle via SYR App möglich
- Benachrichtigungen via Push-Mitteilung/E-Mail (Online-Modus)
- spürbar weiches Wasser
- schützt die Hausinstallation vor Kalk
- benutzerfreundliche Bedienung über Touchdisplay
- moderne Sparbesatzung
- Dreifach-Trichtersiphon im Lieferumfang enthalten

Sie benötigen Hilfe bei der Auslegung der LEX Connect Anlagen?

Einfach den Ermittlungsbogen Wasserenthärtung online in der SYR App ausfüllen und an uns senden. Oder Sie kopieren den Bogen auf Seite 214, füllen ihn aus und mailen ihn an: wasseraufbereitung@syр.de

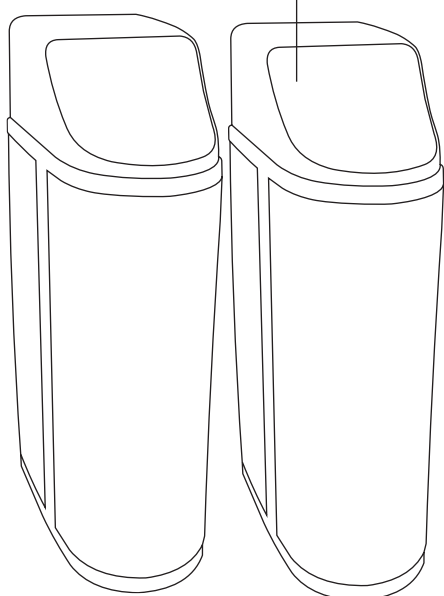
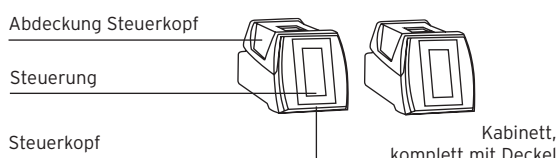
Wir analysieren auch gerne kostenlos Ihre Trinkwasserprobe:

Lassen Sie uns die Probe mit dem ausgefüllten Wasserprobenbegleitschein (Seite 215) zukommen.

Zubehör	Werks-Nr.	Preis/Euro	KG
Härtemessbesteck	3000.00.913	72,60	2
Regeneriersalz (25 kg pro Sack)	3000.00.911	37,55	2
WLAN-Stick (Bestandsgeräte ohne WLAN)	1500.01.954	55,05	2

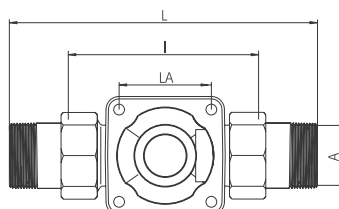
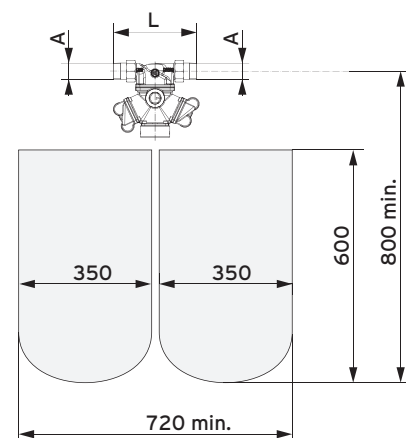
Ersatzteile	Werks-Nr.	Preis/Euro	KG	
Ablaufwinkel abwasserseitig	1500.00.989	13,05	2	
Ablaufwinkel abwasserseitig (LEX10)	1500.00.990	18,50	2	
Absperr- und Umgehungsventil	1700.00.002	155,45	2	
Chlorzelle	1500.00.965	193,60	2	
Deckel mit Klappe	1500.00.912	253,10	2	
Dichtungspaket	1500.00.904	5,00	2	
Dreifach-Trichtersiphon	0214.00.005	69,35	2	
Flexible Anschlusschläuche (2)	1500.00.905	160,60	2	
Harzflasche	LEX 10	1500.00.926	562,30	2
	LEX 20	1500.00.927	618,45	2
	LEX 30	1500.00.928	679,90	2
John-Guest-Anschlusswinkel	1500.00.929	74,50	2	
Kabinett komplett	LEX 10	1500.00.913	328,60	2
	LEX 20 + 30	1500.00.901	482,15	2
Klappe für Deckel	1500.00.923	57,10	2	
Netzstecker f. Kunststoffdisplay (alt)	1500.00.948	120,05	2	
Netzstecker für Glasdisplay (neu)	1500.01.915	42,15	2	
Optisches Auge	1500.00.968	80,30	2	
Stellmotor mit Kabelbaum	1500.00.964	361,50	2	
Steuerkopf	LEX 10	1500.00.903	971,10	2
	LEX 20	1500.00.920	971,10	2
	LEX 30	1500.00.921	971,10	2
Steuerung Connect				
LEX 10 Doppelenthärtungsanlage	1500.00.914	1.058,60	2	
LEX 20 Doppelenthärtungsanlage	1500.00.915	1.058,60	2	
LEX 30 Doppelenthärtungsanlage	1500.00.916	1.058,60	2	
Wartungsset*	1500.00.930	132,25	2	

* Für die Doppelanlage bitte 2 x bestellen



Baumaße Kabinett (mm)	LEX 10	LEX 20/30
H	860	1130
h	730	970
S1 Überlauf	390	835
S2 Spülwasser	475	930

Fassungsvermögen Salzbehälter (kg)
120 (2x60)

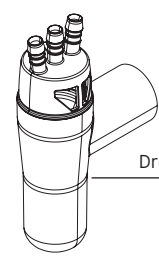


Baumaße Universalfansch max (mm)	DN 32	DN 40	DN 50
A	R 1 1/4"	R 1 1/2"	R 2"
L	216	240	265
l	130	150	150
LA	80	80	80

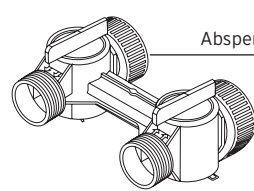
**Regeneriersalz
bitte mitbestellen!**



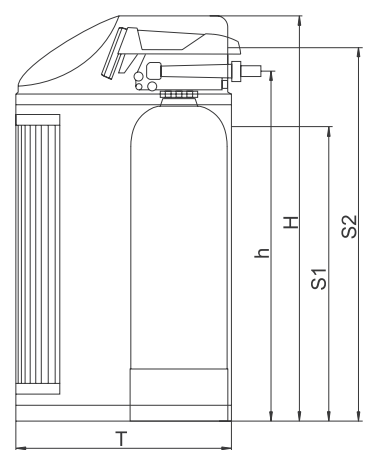
Ablauftrichter komplett



Dreifach-Trichtersiphon



Absperr- und Umgehungsventil



LEX 1500 Connect Doppelenthärtungsanlage 40 bis 100

Zwei mengen- und zeitgesteuerte Einzelenthärtungsanlagen mit WLAN und mit doppelter Durchflussleistung und Kapazität. Die Kapazität der Wasserenthärtungsanlage ist so ausgelegt, dass sowohl das gesamte Wasser für Industrie, Gewerbe und Mehrfamilienhäuser als auch entsprechende Teilwassermengen für Warmwasser, Schwimmbad, Waschmaschine und Geschirrspüler teilenthärtet werden können. Internetfähige Steuerung via SYR App zur Projektverwaltung über Smartphone, Tablet oder PC. Mit automatischer Entkeimung. Anschlussflansche und Anschlussmaterial im Lieferumfang enthalten.



100% Leistung
online und offline



	Werks-Nr.	Preis/Euro	KG
LEX 40 Doppel	1500.02.040	7.541,20	2
LEX 60 Doppel	1500.02.060	7.916,20	2
LEX 80 Doppel	1500.02.080	8.765,05	2
LEX 100 Doppel	1500.02.100	9.758,70	2

Technische Daten

Betriebsdruck	min. 2 bar, max. 8 bar			
Betriebstemperatur Wasser	min. 5 °C, max. 25 °C			
Umgebungstemperatur	min. 5 °C, max. 35 °C			
Medium	Trinkwasser			
Stromversorgung	230V / 50 Hz / 6 W			
Durchflussleistung* bei Δp 1,0 bar	LEX 40 6 m³/h	LEX 60 9 m³/h	LEX 80 10 m³/h	LEX 100 11 m³/h
Kapazität Austauschharz (in m³)	160 x °dH	240 x °dH	320 x °dH	400 x °dH
Anschlussdimension	DN 32	DN 40	DN 50	DN 50
max. Wohneinheiten**	25	40	55	65

* Kurzzeitiger Durchfluss, mit dem der Ionentauscher betrieben werden kann. Der angegebene Nenndurchfluss kann sich bei hohen Wasserhärten verringern.

** Eine Wohneinheit besteht aus zwei Personen bei einer Enthärtung von 20°dH auf 8°dH. Die Angabe der max. Wohneinheiten dient lediglich zur groben Orientierung bei der Auswahl einer Enthärtungsanlage und ersetzt keine fachgerechte Auslegung anhand des SYR Ermittlungsbogens.

- Doppelenthärtungsanlage 40 bis 100 für Industrie, Gewerbe, Mehrfamilienhäuser
- WLAN-/LAN-fähig
- Steuerung und Kontrolle via SYR App möglich
- Benachrichtigungen via Push-Mitteilung/E-Mail (Online-Modus)
- spürbar weiches Wasser
- schützt die Installation vor Kalk
- benutzerfreundliche Bedienung über Touchdisplay
- moderne Sparbesatzung
- Dreifach-Trichtersiphon im Lieferumfang enthalten

Unser Tipp

Mit den SYR Ablauftrichtern schließen Sie die SYR Weichwasseranlagen nach DIN EN 1717 einfach, schnell und sicher an ein Abwassersystem mit freiem Auslauf an.



Sie benötigen Hilfe bei der Auslegung der LEX Connect Anlagen?

Einfach den Ermittlungsbogen Wasserenthärtung online in der SYR App ausfüllen und an uns senden. Oder Sie kopieren den Bogen auf Seite 214, füllen ihn aus und mailen ihn an: wasseraufbereitung@syr.de

Wir analysieren auch gerne kostenlos Ihre Trinkwasserprobe:

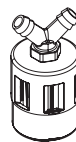
Lassen Sie uns die Probe mit dem ausgefüllten Wasserprobenbegleitschein (Seite 215) zukommen.

Zubehör	Werks-Nr.	Preis/Euro	KG
Härtemessbesteck	3000.00.913	72,60	2
Regeneriersalz (25 kg pro Sack)	3000.00.911	37,55	2
WLAN-Stick (Bestandsgeräte ohne WLAN)	1500.01.954	55,05	2

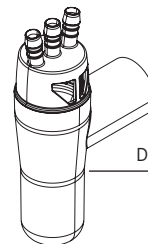
Ersatzteile	Werks-Nr.	Preis/Euro	KG
Ablaufwinkel abwasserseitig	1500.00.989	13,05	2
Absperr- und Umgehungsventil	1700.00.002	155,45	2
Chlorzelle	1500.00.965	193,60	2
Dichtungspaket	1500.00.904	5,00	2
Dreifach-Trichtersiphon	0214.00.005	69,35	2
Flexible Anschlussschläuche (2)	1500.00.905	160,60	2
John-Guest-Anschlusswinkel	1500.00.929	74,50	2
Netzstecker f. Kunststoffdisplay (alt)	1500.00.948	120,05	2
Netzstecker für Glasdisplay (neu)	1500.01.915	42,15	2
Optisches Auge	1500.00.968	80,30	2
Stellmotor mit Kabelbaum	1500.00.964	361,50	2
Wartungsset*	1500.00.930	132,25	2

* Für die Doppelanlage bitte 2 x bestellen

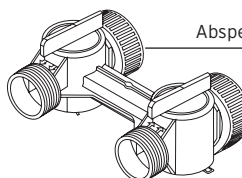
**Regeneriersalz
bitte mitbestellen!**



Ablauftrichter komplett



Dreifach-Trichtersiphon

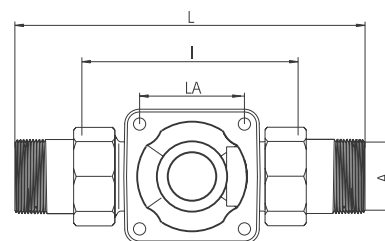
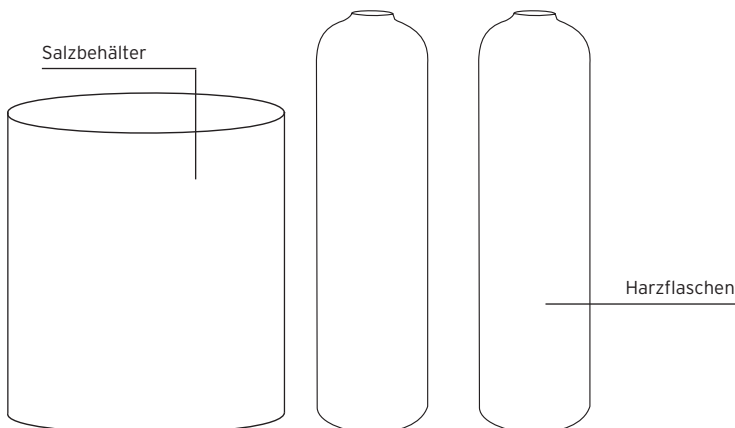
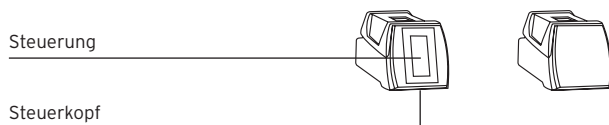
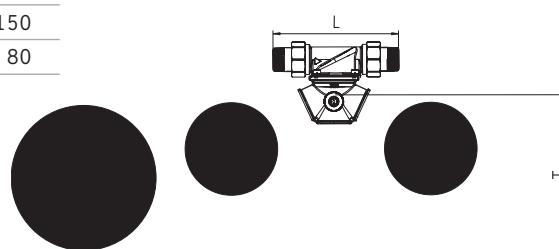
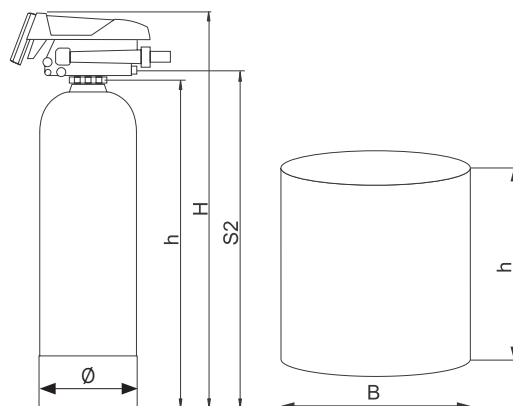


Absperr- und Umgehungsventil

Baumaße Harzflasche (mm)	LEX 40	LEX 60	LEX 80	LEX 100
H	1.318	1.406	1.560	1.780
h	1.203	1.219	1.390	1.610
S2 Spülwasser	1.223	1.251	1.465	1.685
T	~600	~750	~750	~1.000
Durchmesser Ø	254	305	335	356

Baumaße Salzbehälter	LEX 40	LEX 60	LEX 80	LEX 100
B	530	715	715	715
h	1.050	1.100	1.100	1.100
Fassungsvermögen in kg	200	300	300	300

Baumaße Universalfansch max	DN 32	DN 40	DN 50
A	R 1 1/4"	R 1 1/2"	R 2"
L	216	240	265
l	130	150	150
LA	80	80	80



LEX 1500 Connect Pendelenthärtungsanlage 10 bis 30

Automatische mengen- und zeitgesteuerte Pendelenthärtungsanlage mit WLAN, die kontinuierlich für weiches Wasser sorgt. Internetfähige Steuerung zur Projektverwaltung über Smartphone, Tablet oder PC. Jede Anlage kann über ein Umgehungsventil für Wartungsarbeiten separat abgesperrt werden. Anschlussflansche und Anschlussmaterial im Lieferumfang enthalten.



100% Leistung
online und offline



	Werks-Nr.	Preis/Euro	KG
LEX 10 Pendel	1500.00.012	6.385,60	2
LEX 20 Pendel	1500.00.022	6.964,70	2
LEX 30 Pendel	1500.00.032	9.199,35	2

**Regeneriersalz
bitte mitbestellen!**

Technische Daten

Betriebsdruck	min. 2 bar, max. 8 bar		
Betriebstemperatur Wasser	min. 5 °C, max. 25 °C		
Umgebungstemperatur	min. 5 °C, max. 35 °C		
Medium	Trinkwasser		
Stromversorgung	230V / 50 Hz / 6 W		
Durchflussleistung* bei Δp 1,0 bar	LEX 10 2,1 m ³ /h	LEX 20 2,5 m ³ /h	LEX 30 2,8 m ³ /h
Kapazität Austauschharz (in m ³)	20 x °dH	40 x °dH	60 x °dH
Anschlussdimension	DN 32	DN 32	DN 32
max. Wohneinheiten**	3	6	9

* Kurzzeitiger Durchfluss, mit dem der Ionentauscher betrieben werden kann. Der angegebene Nenndurchfluss kann sich bei hohen Wasserhärten verringern.

** Eine Wohneinheit besteht aus zwei Personen bei einer Enthärtung von 20°dH auf 8°dH. Die Angabe der max. Wohneinheiten dient lediglich zur groben Orientierung bei der Auswahl einer Enthärtungsanlage und ersetzt keine fachgerechte Auslegung anhand des SYR Ermittlungsbogens.

Unser Tipp

Mit den SYR Ablauftrichtern schließen Sie die SYR Weichwasseranlagen nach DIN EN 1717 einfach, schnell und sicher an ein Abwassersystem mit freiem Auslauf an.



- Pendelenthärtungsanlage für Ein- und Mehrfamilienhäuser
- WLAN-/LAN-fähig
- Steuerung und Kontrolle via SYR App möglich
- Benachrichtigungen via Push-Mitteilung/E-Mail (Online-Modus)
- sorgt kontinuierlich für spürbar weiches Wasser
- schützt die Hausinstallation vor Kalk
- benutzerfreundliche Bedienung über Touchdisplay
- moderne Sparbesatzung
- Dreifach-Trichtersiphon im Lieferumfang enthalten

Sie benötigen Hilfe bei der Auslegung der LEX Connect Anlagen?

Einfach den Ermittlungsbogen Wasserenthärtung online in der SYR App ausfüllen und an uns senden. Oder Sie kopieren den Bogen auf Seite 214, füllen ihn aus und mailen ihn an: wasseraufbereitung@syр.de

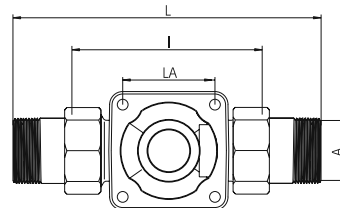
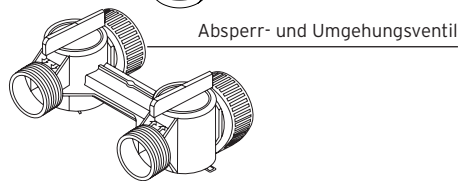
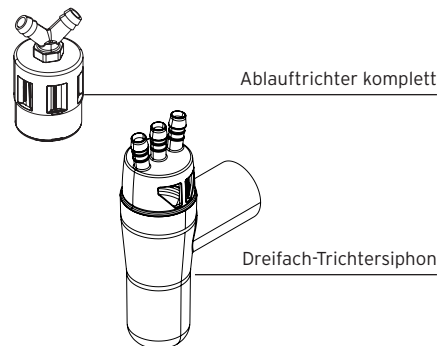
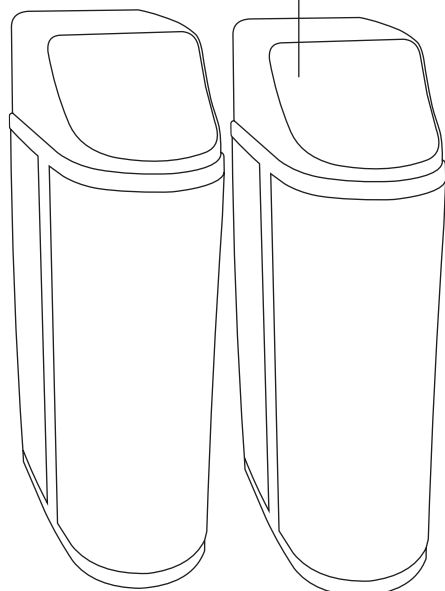
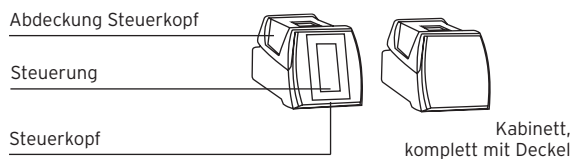
Wir analysieren auch gerne kostenlos Ihre Trinkwasserprobe:

Lassen Sie uns die Probe mit dem ausgefüllten Wasserprobenbegleitschein (Seite 215) zukommen.

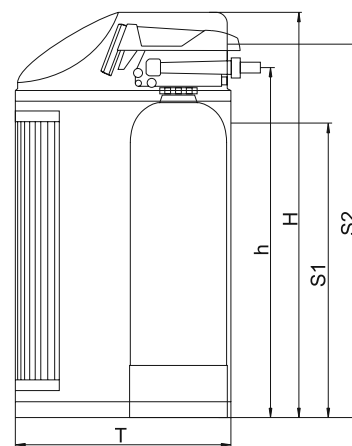
Zubehör	Werks-Nr.	Preis/Euro	KG
Härtemessbesteck	3000.00.913	72,60	2
Regeneriersalz (25 kg pro Sack)	3000.00.911	37,55	2
WLAN-Stick (Bestandsgeräte ohne WLAN)	1500.01.954	55,05	2

Ersatzteile	Werks-Nr.	Preis/Euro	KG	
Ablaufwinkel abwasserseitig	1500.00.989	13,05	2	
Ablaufwinkel abwasserseitig (LEX10)	1500.00.990	18,50	2	
Absperr- und Umgehungsventil	1700.00.002	155,45	2	
Belimo Absperrventil	1500.00.982	485,95	2	
Chlorzelle	1500.00.965	193,60	2	
Deckel mit Klappe	1500.00.912	253,10	2	
Dichtungspaket	1500.00.904	5,00	2	
Dreifach-Trichtersiphon	0214.00.005	69,35	2	
Flexible Anschlusschläuche (2)	1500.00.905	160,60	2	
Harzflasche	LEX 10	1500.00.926	562,30	2
	LEX 20	1500.00.927	618,45	2
	LEX 30	1500.00.928	679,90	2
John-Guest-Anschlusswinkel	1500.00.929	74,50	2	
Kabinett komplett	LEX 10	1500.00.913	328,60	2
	LEX 20+30	1500.00.901	482,15	2
Klappe für Deckel	1500.00.923	57,10	2	
Netzstecker f. Kunststoffdisplay (alt)	1500.00.948	120,05	2	
Netzstecker für Glasdisplay (neu)	1500.01.915	42,15	2	
Stellmotor mit Kabelbaum	1500.00.964	361,50	2	
Steuerbox	1500.00.986	587,60	2	
Steuerkopf	LEX 10	1500.00.934	971,10	2
	LEX 20	1500.00.935	971,10	2
	LEX 30	1500.00.936	971,10	2
Steuerung Connect				
LEX 10 Pendelenthärtungsanlage	1500.00.951	1.058,60	2	
LEX 20 Pendelenthärtungsanlage	1500.00.953	1.058,60	2	
LEX 30 Pendelenthärtungsanlage	1500.00.955	1.058,60	2	
Universalfansch max DN 32	2315.32.015	212,30	1	
Verschneidungsventil für Zweifachverteiler	1500.00.950	533,40	2	
Wartungsset*	1500.00.930	132,25	2	

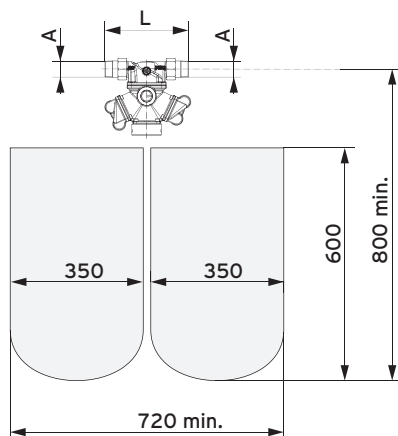
* Für die Pendelanlage bitte 2 x bestellen



Baumaße Universalfansch max (mm)	DN 32	DN 40	DN 50
A	R 1 1/4"	R 1 1/2"	R 2"
L	216	240	265
L	130	150	150
LA	80	80	80



Baumaße Kabinett (mm)	LEX 10	LEX 20/30
H	860	1130
h	730	970
S1 Überlauf	390	835
S2 Spülwasser	475	930



Fassungsvermögen Salzbehälter (kg)	LEX 10	LEX 20/30
	50 (2x25)	120 (2x60)

LEX 1500 Connect Pendelenthärtungsanlage 40 bis 100

Automatische mengen- und zeitgesteuerte Pendelenthärtungsanlage mit WLAN, die kontinuierlich für weiches Wasser sorgt. Die Kapazität der Wasserenthärtungsanlage ist so ausgelegt, dass sowohl das gesamte Wasser für Industrie, Gewerbe und Mehrfamilienhäuser als auch entsprechende Teilwassermengen für Warmwasser, Schwimmbad, Waschmaschine und Geschirrspüler teilenthärtet werden können. Internetfähige Steuerung zur Projektverwaltung über Smartphone, Tablet oder PC. Jede Anlage kann über ein Umgehungsventil für Wartungsarbeiten separat abgesperrt werden. Anschlussflansche und Anschlussmaterial im Lieferumfang enthalten.



100% Leistung
online und offline



	Werks-Nr.	Preis/Euro	KG
LEX 40 Pendel	1500.00.042	9.173,05	2
LEX 60 Pendel	1500.00.062	9.818,05	2
LEX 80 Pendel	1500.00.082	10.502,35	2
LEX 100 Pendel	1500.00.102	11.699,95	2

Technische Daten

Betriebsdruck	min. 2 bar, max. 8 bar			
Betriebstemperatur Wasser	min. 5 °C, max. 25 °C			
Umgebungstemperatur	min. 5 °C, max. 35 °C			
Medium	Trinkwasser			
Stromversorgung	230V / 50 Hz / 6 W			
Durchflussleistung* bei Δp 1,0 bar	LEX 40 3 m ³ /h	LEX 60 4,5 m ³ /h	LEX 80 5 m ³ /h	LEX 100 5,5 m ³ /h
Kapazität Austauschharz (in m ³)	80 x °dH	120 x °dH	160 x °dH	200 x °dH
Anschlussdimension	DN 32	DN 40	DN 50	DN 50
max Wohneinheiten**	15	20	25	35

* Kurzzeitiger Durchfluss, mit dem der Ionentauscher betrieben werden kann.
Der angegebene Nenndurchfluss kann sich bei hohen Wasserhärten verringern.

** Eine Wohneinheit besteht aus zwei Personen bei einer Enthärtung von 20°dH auf 8°dH. Die Angabe der max. Wohneinheiten dient lediglich zur groben Orientierung bei der Auswahl einer Enthärtungsanlage und ersetzt keine fachgerechte Auslegung anhand des SYR Ermittlungsbogens.

- Pendelenthärtungsanlage 40 bis 100 für Industrie, Gewerbe, Mehrfamilienhäuser
- WLAN-/LAN-fähig
- Steuerung und Kontrolle via SYR App möglich
- Benachrichtigungen via Push-Mitteilung/E-Mail (Online-Modus)
- spürbar weiches Wasser
- schützt die Installation vor Kalk
- benutzerfreundliche Bedienung über Touchdisplay
- moderne Sparbesatzung
- Dreifach-Trichtersiphon im Lieferumfang enthalten

Unser Tipp

Mit den SYR Ablauftrichtern schließen Sie die SYR Weichwasseranlagen nach DIN EN 1717 einfach, schnell und sicher an ein Abwassersystem mit freiem Auslauf an.



Sie benötigen Hilfe bei der Auslegung der LEX Connect Anlagen?

Einfach den Ermittlungsbogen Wasserenthärtung online in der SYR App ausfüllen und an uns senden. Oder Sie kopieren den Bogen auf Seite 214, füllen ihn aus und mailen ihn an: wasseraufbereitung@syр.de

Wir analysieren auch gerne kostenlos Ihre Trinkwasserprobe:

Lassen Sie uns die Probe mit dem ausgefüllten Wasserprobenbegleitschein (Seite 215) zukommen.

Zubehör	Werks-Nr.	Preis/Euro	KG
Härtemessbesteck	3000.00.913	72,60	2
Regeneriersalz (25 kg pro Sack)	3000.00.911	37,55	2
WLAN-Stick (Bestandsgeräte ohne WLAN)	1500.01.954	55,05	2

Ersatzteile	Werks-Nr.	Preis/Euro	KG
Ablaufwinkel abwasserseitig	1500.00.989	13,05	2
Absperr- und Umgehungsventil	1700.00.002	155,45	2
Belimo Absperrventil	1500.00.982	485,95	2
Chlorzelle	1500.00.965	193,60	2
Dichtungspaket	1500.00.904	5,00	2
Dreifach-Trichtersiphon	0214.00.005	69,35	2
Flexible Anschlusschläuche (2)	1500.00.905	160,60	2
John-Guest-Anschlusswinkel	1500.00.929	74,50	2
Netzstecker f. Kunststoffdisplay (alt)	1500.00.948	120,05	2
Netzstecker f. Glasdisplay (neu)	1500.01.915	42,15	2
Stellmotor mit Kabelbaum	1500.00.964	361,50	2
Steuerbox	1500.00.986	587,60	2
Verschneidungsventil für Zweifachverteiler	1500.00.950	533,40	2
Wartungsset*	1500.00.930	132,25	2

* Für die Pendelanlage bitte 2 x bestellen

Baumaße Harzflasche

(mm)	LEX 40	LEX 60	LEX 80	LEX 100
H	1.318	1.406	1.560	1.780
h	1.203	1.219	1.390	1.610
S2 Spülwasser	1.223	1.251	1.465	1.685
T	~1.000	~1.000	~1.000	~1.000
Durchmesser Ø	254	305	330	356

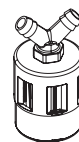
Baumaße Salzbehälter

B Ø	530	715	715	715
h	1.050	1.100	1.100	1.100
Fassungsvermögen in kg	200	300	300	300

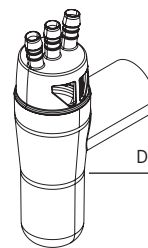
Baumaße Universalfansch max

	DN 32	DN 40	DN 50
A	R 1 1/4"	R 1 1/2"	R 2"
L	216	240	265
I	130	150	150
LA	80	80	80

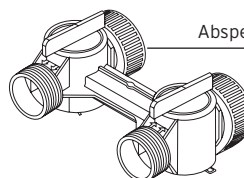
**Regeneriersalz
bitte mitbestellen!**



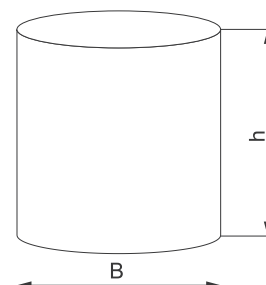
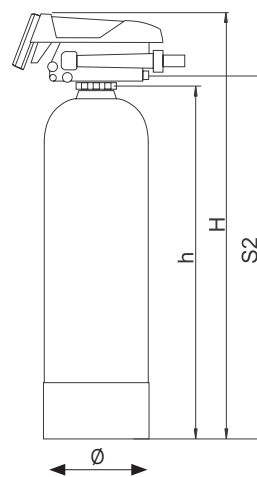
Ablauftrichter komplett



Dreifach-Trichtersiphon



Absperr- und Umgehungsventil

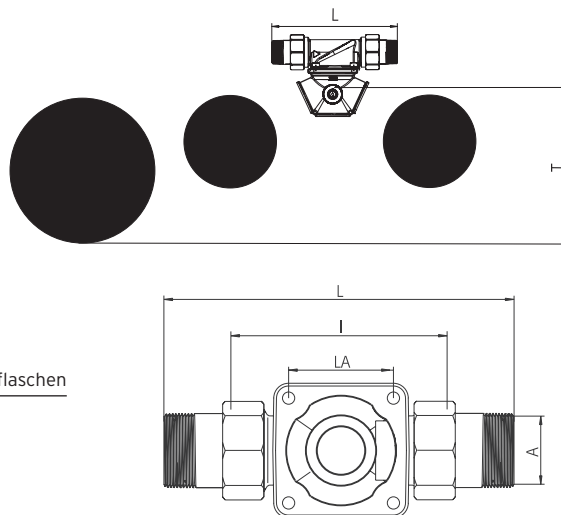
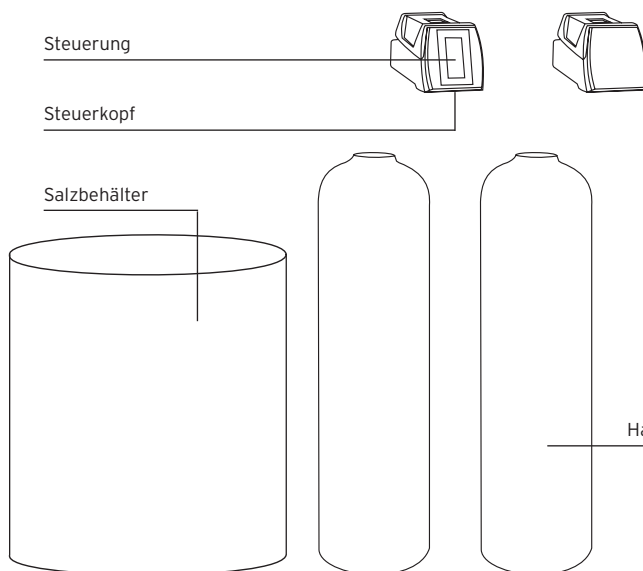


Steuerung

Steuerkopf

Salzbehälter

Harzflaschen



LEX T 1500 Connect Dreifachenthärtungsanlage

Mengen- und zeitgesteuerte Dreifachenthärtungsanlage mit WLAN für eine kontinuierliche Versorgung mit Weichwasser in Mehrfamilienhäusern. Internetfähige Steuerung zur Projektverwaltung über Smartphone, Tablet oder PC. Jede Anlage kann über ein Umgehungsventil für Wartungsarbeiten separat abgesperrt werden. Anschlussflansche und Anschlussmaterial im Lieferumfang enthalten.



	Werks-Nr.	Preis/Euro	KG
LEX T1 (3 x 20 Liter)	1500.00.015	10.049,10	2
LEX T2 (3 x 30 Liter)	1500.00.025	10.892,90	2
LEX T3 (3 x 60 Liter)	1500.00.035	16.012,30	2
LEX T4 (3 x 90 Liter)	1500.00.045	20.577,85	2
LEX T5 (3 x 125 Liter)	1500.00.055	22.529,85	2

Regeneriersalz bitte mitbestellen!



100% Leistung
online und offline

Technische Daten

Betriebsdruck	min. 2 bar, max. 8 bar				
Betriebstemperatur Wasser	min. 5 °C, max. 25 °C				
Umgebungstemperatur	min. 5 °C, max. 35 °C				
Medium	Trinkwasser				
Stromversorgung	230V / 50 Hz / 6 W				
Durchflussleistung* bei Δp 1,0 bar	LEX T1	LEX T2	LEX T3	LEX T4	LEX T5
Kapazität Austauschharz (in m ³)	5,0 m ³ /h	5,6 m ³ /h	9,0 m ³ /h	10,2 m ³ /h	12,5 m ³ /h
Anschlussdimension	80 x °dH	120 x °dH	240 x °dH	360 x °dH	500 x °dH
max Wohneinheiten**	DN 32	DN 32	DN 40	DN 50	DN 50
	15	40	65	100	150

* Kurzzeitiger Durchfluss, mit dem der Ionentauscher betrieben werden kann. Der angegebene Nenndurchfluss kann sich bei hohen Wasserhärten verringern.

** Eine Wohneinheit besteht aus zwei Personen bei einer Enthärtung von 20°dH auf 8°dH. Die Angabe der max. Wohneinheiten dient lediglich zur groben Orientierung bei der Auswahl einer Enthärtungsanlage und ersetzt keine fachgerechte Auslegung anhand des SYR Ermittlungsbogens.

Unser Tipp

Mit den SYR Ablauftrichtern schließen Sie die SYR Weichwasseranlagen nach DIN EN 1717 einfach, schnell und sicher an ein Abwassersystem mit freiem Auslauf an.



- Dreifachenthärtungsanlage für Mehrfamilienhäuser und Großobjekte
- WLAN-/LAN-fähig
- Steuerung und Kontrolle via SYR App möglich
- Benachrichtigungen via Push-Mitteilung/E-Mail (Online-Modus)
- sorgt kontinuierlich für spürbar weiches Wasser
- schützt die Installation vor Kalk
- benutzerfreundliche Bedienung über Touchdisplay
- moderne Sparbesalzung
- Dreifach-Trichtersiphon im Lieferumfang enthalten

Sie benötigen Hilfe bei der Auslegung der LEX Connect Anlagen?

Einfach den Ermittlungsbogen Wasserenthärtung online in der SYR App ausfüllen und an uns senden. Oder Sie kopieren den Bogen auf Seite 214, füllen ihn aus und mailen ihn an: wasseraufbereitung@syr.de

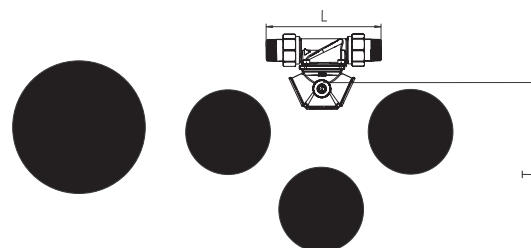
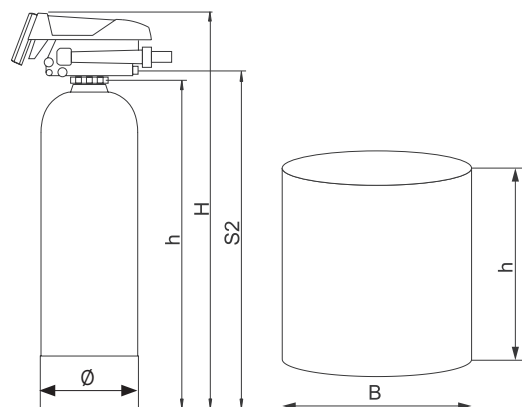
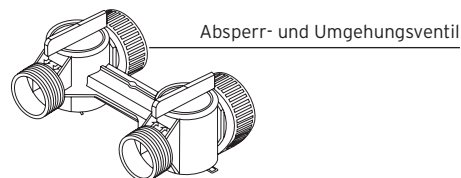
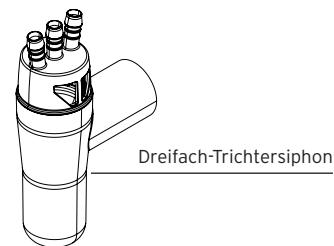
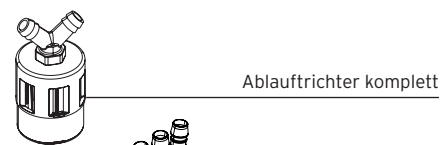
Wir analysieren auch gerne kostenlos Ihre Trinkwasserprobe:

Lassen Sie uns die Probe mit dem ausgefüllten Wasserprobenbegleitschein (Seite 215) zukommen.

Zubehör	Werks-Nr.	Preis/Euro	KG
Härtemessbesteck	3000.00.913	72,60	2
Regeneriersalz (25 kg pro Sack)	3000.00.911	37,55	2
WLAN-Stick (Bestandsgeräte ohne WLAN)	1500.01.954	55,05	2

Ersatzteile	Werks-Nr.	Preis/Euro	KG
Ablaufwinkel abwasserseitig	1500.00.989	13,05	2
Absperr- und Umgehungsventil	1700.00.002	155,45	2
Belimo Absperrventil	1500.00.982	485,95	2
Chlorzelle	1500.00.965	193,60	2
Dichtungspaket	1500.00.904	5,00	2
Dreifach-Trichtersiphon	0214.00.005	69,35	2
Flexible Anschlusschläuche (2)	1500.00.905	160,60	2
Harzflasche			
LEX T1	1500.00.927	618,45	2
LEX T2	1500.00.928	679,90	2
LEX T3	1500.00.939	822,15	2
LEX T4	1500.00.940	941,05	2
LEX T5	1500.00.987	1.138,45	2
John-Guest-Anschlusswinkel	1500.00.929	74,50	2
Netzstecker f. Kunststoffdisplay (alt)	1500.00.948	120,05	2
Netzstecker für Glasdisplay (neu)	1500.01.915	42,15	2
Salzbehälter			
T1 110 Liter	1500.00.967	688,50	2
T2 200 Liter	1500.00.932	777,50	2
T3 + T4 300 Liter	1500.00.933	876,60	2
T5 500 Liter	1500.00.988	1.460,85	2
Stellmotor mit Kabelbaum	1500.00.964	361,50	2
Steuerbox	1500.00.986	587,60	2
Steuerkopf			
LEX T1	1500.00.935	971,10	2
LEX T2	1500.00.936	971,10	2
LEX T3	1500.00.937	971,10	2
LEX T4	1500.00.938	971,10	2
LEX T5	1500.00.900	971,10	2
Steuerung Connect			
LEX T1	1500.00.941	1.058,60	2
LEX T2	1500.00.942	1.058,60	2
LEX T3	1500.00.943	1.058,60	2
LEX T4	1500.00.944	1.058,60	2
LEX T5	1500.00.999	1.058,60	2
Universalfansch max			
DN 32	2315.32.015	212,30	1
DN 40	2315.40.005	264,80	1
DN 50	2315.50.005	303,00	1
Verschneidungsventil für Dreifachverteiler	1500.00.947	287,25	2
Wartungsset*	1500.00.930	132,25	2

* Für die Dreifachanlage bitte 3 x bestellen



Baumaße Harzflasche

(mm)	T1/T2	T3	T4	T5
H	1.070	1.406	1.560	1.780
h	900	1.219	1.390	1.610
T	~1.000	~1.000	~1.000	~1.500
S2 Spülwasser	930	1.251	1.465	1.685
Ø	229/254	305	330	385

Baumaße Salzbehälter

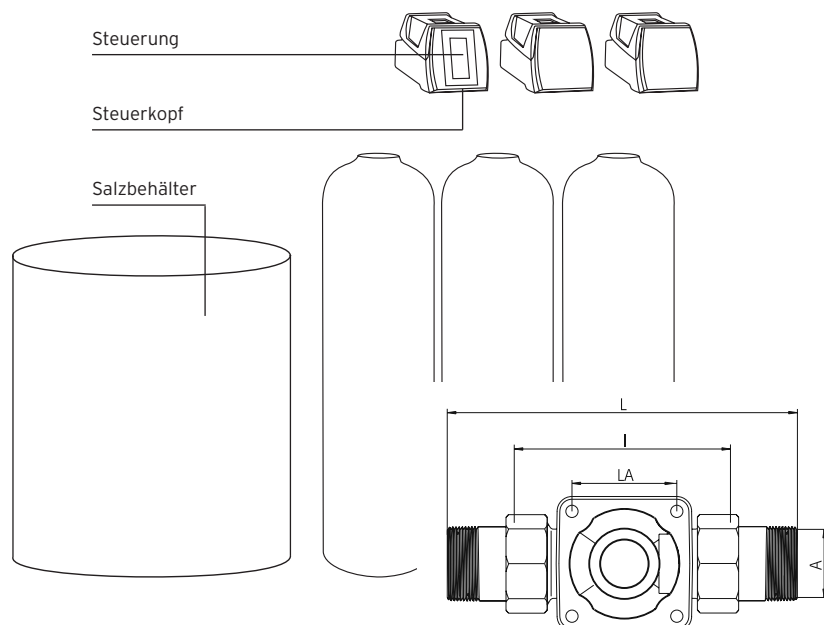
	420/530	715	715	1.000
B				
h	780/1.050	1.100	1.100	800

Fassungsvermögen Salzbehälter (kg)

	110/200	300	300	500
--	---------	-----	-----	-----

Baumaße Universalfansch max (mm)

	DN 32	DN 40	DN 50
A	R 1 1/4"	R 1 1/2"	R 2"
L	216	240	265
l	130	150	150
LA	80	80	80



Zubehör und Ersatzteile der Vorgängerarmaturen



Enteisung FEX	Werks-Nr.	Preis/Euro	KG
Dichtungspaket	1500.00.904	5,00	2
Steuerkopf FEX 50	1600.00.900	971,10	2
Steuerkopf FEX 70	1600.00.901	971,10	2
Steuerung FEX 50 Connect	1600.00.902	1.058,60	2
Steuerung FEX 70 Connect	1600.00.903	1.058,60	2
Flasche Birmsystem FEX 50	1600.00.904	732,90	2



IT 4000	Werks-Nr.	Preis/Euro	KG	
Ablauftrichter	0214.00.908	70,35	2	
Abwasserschlauch	3000.00.931	32,60	2	
Ansaugsieb	3000.00.912	21,00	2	
Anschlussflansch	DN 20 DN 25 DN 32	2315.20.005 2315.25.005 2315.32.005	84,45 108,15 136,00	1 1 1
Antrieb	4000.00.900	536,05	2	
Bedien-Tablot	4000.00.905	650,00	2	
Chlorzelle	3000.00.992	74,45	2	
Druckminderer	3000.00.917	72,05	2	
Einlegeboden	4000.00.906	93,50	2	
Elektrodensatz	3000.00.994	111,20	2	
Flügelradturbine	3000.00.993	90,70	2	
Injektor	3000.00.906	120,90	2	
Keramikscheibe m. Schrauben links rechts	3000.00.935 3000.00.936	174,95 174,95	2 2	
Magnetventil	3000.00.934	137,85	2	
Motor Verschneidung	4000.00.904	481,15	2	
Netzgerät (bis 07/2012) 15 V AC	3000.00.926	129,35	2	
Netzgerät (ab 08/2012) 24 V DC	3000.00.927	100,05	2	
Platine	4000.00.901	668,20	2	
Regenerationskartusche	3000.00.907	379,45	2	
Regeneriersalz (25 kg pro Sack)	3000.00.911	37,55	2	
Salzbehälter inkl. Deckel	4000.00.903	746,20	2	
Sauganzeige	3000.00.908	47,60	2	
Schlauchpaket	3000.00.933	271,20	2	
Titriertest (Härtemessbesteck)	3000.00.913	72,60	2	
Turbinenset	3000.00.923	357,20	2	
Überlaufschlauch	3000.00.930	28,50	2	
Umgehungsventil	1700.00.000	455,50	2	
Wartungs-Set	3000.00.920	166,15	2	



IT 3000	Werks-Nr.	Preis/Euro	KG
Abdeckhaube	3000.00.900	91,75	2
Abdeckung zum Salzbehälter	3000.00.914	118,70	2
Abwasserschlauch	3000.00.931	32,60	2
Ansaugsieb	3000.00.912	21,00	2
Antrieb	3000.00.904	382,85	2
Bedien-Tablot	4000.00.905	650,00	2
Chlorzelle	3000.00.992	74,45	2
Druckminderer	3000.00.917	72,05	2
Flügelradturbine	3000.00.993	90,70	2
Injektor	3000.00.906	120,90	2
Keramikscheibe m. Schrauben links	3000.00.935	174,95	2
rechts	3000.00.936	174,95	2
Magnetventil	3000.00.934	137,85	2
Netzgerät (bis 07/2012) 15 V AC	3000.00.926	129,35	2
Netzgerät (ab 08/2012) 24 V DC	3000.00.927	100,05	2
Platine (ab 08/2012)	3000.00.924	542,70	2
Regenerationskartusche	3000.00.907	379,45	2
Salzbehälter inkl. Deckel	3000.00.901	295,35	2
Sauganzeige	3000.00.908	47,60	2
Schlauchpaket	3000.00.933	271,20	2
Titriertest (Härtemessbesteck)	3000.00.913	72,60	2
Turbinenset	3000.00.923	357,20	2
Überlaufschlauch	3000.00.930	28,50	2
Verschneideeinheit	3000.00.928	26,95	2
Wartungs-Set	3000.00.920	166,15	2

Dosierpumpen und -lösungen

Dosierpumpe NeoDos Connect	56
Dosierlösungen DL 1 und DL 2	57
Dosierpumpen DP 1 und DP 2	58
Zubehör/Ersatzteile der Vorgängerarmaturen	60

Die Kombination aus der Weichwasseranlage NeoSoft Connect, der Dosierpumpe NeoDos Connect und den Minerallösungen DL 1 und DL 2 sorgt für weiches Wasser inklusive Schutz vor Korrosion, Rost- und Kalkschäden.

Die NeoDos Connect Dosierpumpe protokolliert die Dosierdaten, kann diese im html-Format exportieren und auf einen USB-Stick speichern.

Die Dosierlösungen DL 1 und DL 2 decken alle Anwendungsfälle ab und gewährleisten in Kombination mit den anderen verbauten Komponenten die Langlebigkeit der Trinkwasserinstallation.



Aktuelle und bisherige SYR Dosierlösungen

Dosierlösungen NEU	DL 1		DL 2	
Funktion	Härtestabilisierung + Korrosionsschutz		Korrosionsschutz	
Einsatzbereich	> 14 °dH (OHNE Enthärtung)		≤ 14 °dH (MIT Enthärtung)	
Werkstoff	Rohrwerkstoff spielt keine Rolle		Rohrwerkstoff spielt keine Rolle	

Dosierlösungen ALT	H	C	SW	W
Funktion	Härtestabilisierung	Korrosionsschutz		
Einsatzbereich	Härtestabilisierung im Härtebereich 3	Kupferrohrleitungen nach Enthärtung	verzinkte Rohrleitungen und aggressives Wasser in Härte 1	verzinkte Rohrleitungen im Härtebereich 1 + 2 sowie Mischinstallationen, jeweils nach Enthärtung
Werkstoff	Rohrwerkstoff spielt keine Rolle	Kupfer	verzinkte Rohrleitungen und Mischinstallationen	

NeoDos Connect Dosierpumpe für Dosierlösungen DL 1 / DL 2

Mit elektronischer Feinststeuerung führt die NeoDos Connect dem Wasser eine Mineralstoffkombination zu, die die Härte stabilisiert und in den Rohrleitungen eine Schutzschicht aufbaut. Ablagerungen und Korrosion werden verhindert bzw. gestoppt. Eine spezielle Turbinentechnik sorgt dafür, dass die Dosierung dem individuellen Wasserverbrauch angepasst wird. Die NeoDos Connect protokolliert und speichert alle Dosierdaten. Diese sind via SYR App abrufbar, können im html-Format exportiert und auf einen an der USB-Schnittstelle der NeoDos Connect angeschlossenen USB-Stick gespeichert werden. So können Sie Ihrer Dokumentationspflicht einfach nachkommen.

Die Dosierlösungen DL 1 und DL 2 sind zugelassene Trinkwasser-Zusatzstoffe und entsprechen den Anforderungen des Lebensmittelgesetzes, der Zusatzstoff- und der Trinkwasser-Verordnung. DL 1 und DL 2 sind bereits erfolgreich bei den deutschen Trinkwasserversorgern im Einsatz.



100 % Leistung
online und offline



Beim Einsatz einer Enthärtungsanlage wird die Kombination mit der NeoDos Connect Dosierpumpe empfohlen.

	Werks-Nr.	Preis/Euro	KG
Dosierpumpe NeoDos Connect	3100.00.010	2.034,40	2

Technische Daten

Anschlussnennweite	DN 20, 25 und 32
Betriebsdruck	max. 8 bar
Betriebstemperatur	max. 30 °C
Medium	Trinkwasser
Arbeitsbereich nach DIN EN 14812	0,06 bis 6 m³/h
Durchflussleistung	6,0 m³/h bei Δp 0,28 bar
Dosierleistung	100 ml/ m³
Stromversorgung	110-240V/50-60 Hz
Gerätespannung	24V DC

- elektronische Feinststeuerung zum Einbringen der Dosierlösungen in die Trinkwasserinstallation
- WLAN-fähig
- Steuerung/Kontrolle via SYR App
- Betrieb online oder offline (Statistiken und Protokolle abrufbar)
- USB-Schnittstelle (Anschluss USB-Stick zum Speichern möglich)
- Online Push-Benachrichtigungen
- Montage in DN 20, 25 und 32 (Anschluss-Set Stand-Alone)
- Anschluss-Set für NeoSoft 2500/5000 im Lieferumfang
- Anschluss-Set für die LEX Plus 10 Connect Serie als Zubehör

Produkt kombinierbar mit:

NeoSoft 2500 / 5000 / 8000
Connect Weichwasseranlagen

LEX Plus 10 / S / SL Connect
Weichwasseranlagen

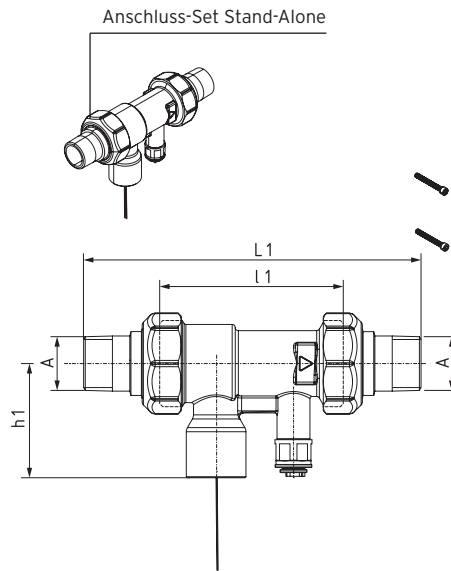
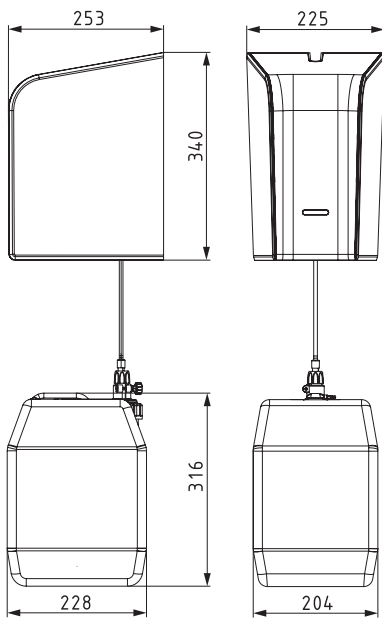
Wir analysieren auch gerne kostenlos Ihre Trinkwasserprobe: Lassen Sie uns die Probe mit dem ausgefüllten Wasserprobenbegleitschein (Seite 215) zukommen.

Zubehör		Werks-Nr.	Preis/Euro	KG
Anschluss-Set	DN 20	3100.20.000	136,85	2
Stand-Alone	DN 25	3100.25.000	145,70	2
	DN 32	3100.32.000	156,95	2
Anschluss-Set für LEX+		3100.00.011	72,25	2
Dosierlösung DL 1	10 Liter	3100.00.919	98,60	2
	5 Liter	3100.00.921	65,00	2
Dosierlösung DL 2	10 Liter	3100.00.920	98,60	2
	5 Liter	3100.00.922	65,00	2

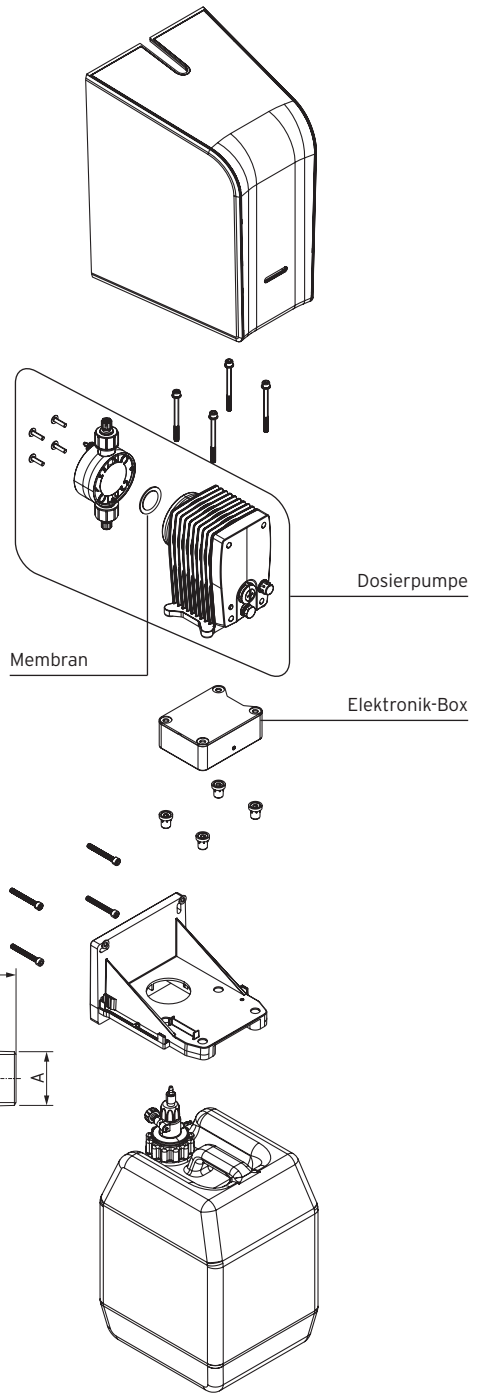
Ersatzteile		Werks-Nr.	Preis/Euro	KG
Dosierpumpe		3100.00.927	1.593,60	2
Elektronik-Box		3100.00.925	263,75	2
Membran		3100.00.924	4,55	2
Netzteil		3100.00.926	41,20	2
Schlauch-Set		3100.00.923	13,95	2

Anschluss-Set Stand-Alone

Baumaße (mm)			
A	DN 20 / R $\frac{3}{4}$ "	DN 25 / R1"	DN 32/ R1 $\frac{3}{4}$ "
L1	164	160	184
l1	90	90	90
h1	55,5	55,5	55,5



Bitte Anschluss-Set und Dosierlösung mitbestellen!



Mit den SYR Dosierlösungen DL 1 und DL 2 können alle Anwendungsfälle abgedeckt werden.

Härtebereich 3	> 14 °dH zur Härtestabilisierung
DL 1	phosphathaltige, carbonaktivierte Silikat-Kombination
Nutzen	Härtestabilisierung + Korrosionsschutz
Dosiermenge	100 ml/m ³
Eintrag bei 100 ml/m ³	2 g Phosphat und 2 g Silikat pro m ³

Eine Übersicht über die alten und neuen SYR Dosierlösungen finden Sie auf Seite 55.

Härtebereich 1 bis 2	≤ 14 °dH als Korrosionsschutz und nach Enthärtungsanlagen
DL 2	phosphathaltige Spezial-Kombination
Nutzen	Korrosionsschutz + Härtestabilisierung
Dosiermenge	100 ml/m ³
Eintrag bei 100 ml/m ³	3 g Phosphat pro m ³

DP 2 3100 Dosierpumpe

Dosierpumpe für die Zuführung von Minerallösungen ins Trinkwasser. Die Minerallösungen verhindern Korrosions- und Kalksteinbildung, heben den pH-Wert des Wassers an oder werden z.B. nach einer Enthärtung oder zur Härtestabilisierung des Wassers bei Kupfer- bzw. verzinkten Rohrleitungen sowie auch Mischinstallationen eingesetzt. Die Dosierpumpe erfüllt die Anforderungen nach DIN EN 14812 und DIN 19635-100.



	Werks-Nr.	Preis/Euro	KG
DP 2 3100	3100.00.001	3.224,10	2

Technische Daten

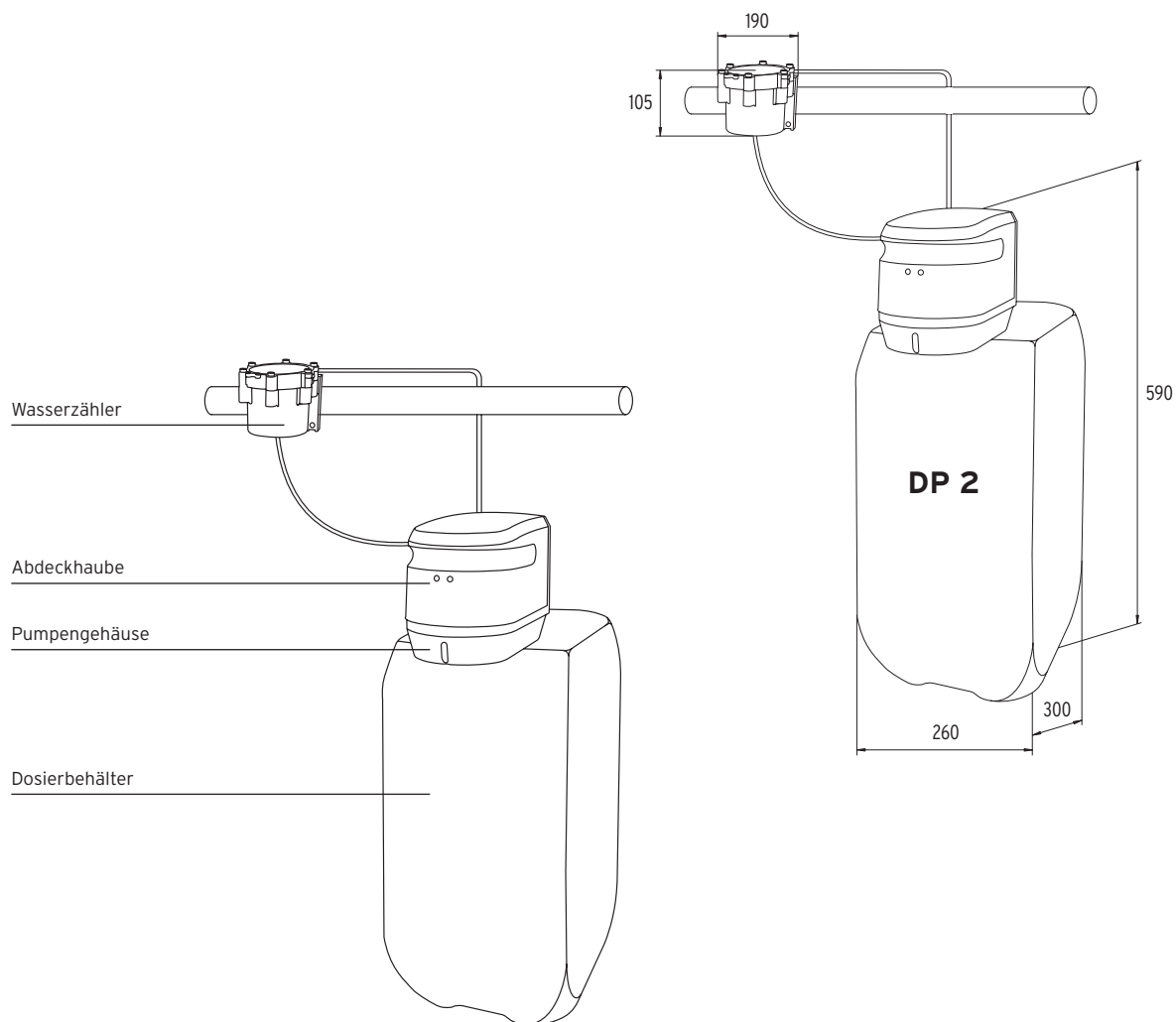
Betriebsdruck	min. 1,5 bar; max. 10 bar
Betriebstemperatur	max. 30 °C
Medium	Trinkwasser
Behältergröße	25 Liter
Durchflussleistung	11,0 m ³ /h bei Δp 0,8 bar
Dosiervolumen je Füllung	200 bis 330 m ³
Schutzart	IP 41
Netzanschluss	230V / 50 Hz

- verhindert Korrosion und Kalksteinbildung
- kompakte Einheit von Pumpe und Flüssigkeitsbehälter
- erfüllt die Anforderungen nach DIN EN 14812 und DIN 19635-100
- Dosierung passt sich präzise dem Wasserverbrauch an
- Trockenlaufschutz
- passt auf das SYR Flanschsystem

*Wir analysieren auch gerne kostenlos Ihre Trinkwasserprobe:
Lassen Sie uns die Probe mit dem ausgefüllten Wasserprobenbegleitschein
(Seite 215) zukommen.*

Zubehör		Werks-Nr.	Preis/Euro	KG
Anschlussflansch	DN 20	2315.20.005	84,45	1
	DN 25	2315.25.005	108,15	1
	DN 32	2315.32.005	136,00	1
Dosierlösung C (für Kupferrohrleitungen nach Enthärtungsanlagen) 25 Liter		3100.00.904	318,60	2
Dosierlösung SW (für verzinkte Rohrleitungen und aggressives Wasser im Härtebereich 1) 25 Liter		3100.00.905	318,60	2
Dosierlösung W (für verzinkte Rohrleitungen im Härtebereich 1 + 2 sowie für Mischinstallationen nach Enthärtungsanlagen) 25 Liter		3100.00.906	318,60	2
Dosierlösung H (zur Härtstabilisierung im Härtebereich 3) 25 Liter		3100.00.907	318,60	2
Ersatzteile		Werks-Nr.	Preis/Euro	KG
Impfstück komplett		3100.00.910	35,80	2
Wasserzähler für		3100.00.915	399,10	2
Netzteil		3100.00.917	168,35	2

**Anschlussflansch
und Minerallösung
bitte mitbestellen!**



Zubehör und Ersatzteile der Vorgängerarmaturen



DOS 1400 Dosierpumpe	Werks-Nr.	Preis/Euro	KG
Hall-Sensor	1400.00.902	241,25	2
Turbine	1400.00.903	137,85	2



DP 1 3100 Dosierpumpe	Werks-Nr.	Preis/Euro	KG
Impfstück komplett	3100.00.910	35,80	2
Wasserzähler	3100.00.915	399,10	2
Netzteil	3100.00.917	168,35	2

Spülstationen

Spülstation HygBox Connect

62

Zubehör/Ersatzteile der Vorgängerarmaturen

64

Die WLAN-fähige HygBox Connect ist die unkomplizierte und preiswerte Lösung für den bestimmungsgemäßen Betrieb der Trinkwasserinstallation. Die kompakte Armatur kann an Waschtischen und -plätzen, Küchenspülen sowie in gewerblichen und kleinen industriellen Anwendungen eingesetzt werden. Sie wird ohne großen Aufwand installiert, überwacht den Installationsbereich und löst dort bedarfsgerechte Spülungen auf Basis der eingestellten Stagnationszeit oder Wassertemperatur aus.

Via WLAN lässt sich die HygBox via SYR App kontrollieren und steuern. Die App bietet Zugriff auf wichtige Parameter wie Spülintervalle, die eingestellte minimale bzw. maximale Temperatur sowie Anzahl und Zeit der tatsächlichen Spülungen.

Durch die Vernetzung im SYR CONNECT System lässt sich der bestimmungsgemäße Betrieb mit allen Spülstationen jederzeit dokumentieren.



HygBox Connect 2622

Spülstation für hygienisch einwandfreies Trinkwasser

Die WLAN-fähige HygBox Connect ist die unkomplizierte und preiswerte Lösung für den bestimmungsgemäßen Betrieb der Trinkwasserinstallation. Die Armatur kann an Waschtischen und -plätzen, Küchenspülen sowie in gewerblichen und kleinen industriellen Anwendungen eingesetzt werden. Sie wird ohne großen Aufwand installiert, überwacht den Installationsbereich und löst dort bedarfsgerechte Spülungen auf Basis der eingestellten Stagnationszeit oder Wassertemperatur aus. Spülvolumen, Temperatur- und Druckmessungen werden protokolliert, sind via SYR App jederzeit abrufbar und können am USB-C Anschluss der HygBox Connect auf einen USB-C-Stick gespeichert werden.



100 % Leistung
online und offline



3-D-Produktanimation



Installation als Einzelgerät
oder als Duo (warm/kalt)

	Werks-Nr.	Preis/Euro	KG
HygBox Connect	2622.15.000	529,30	2

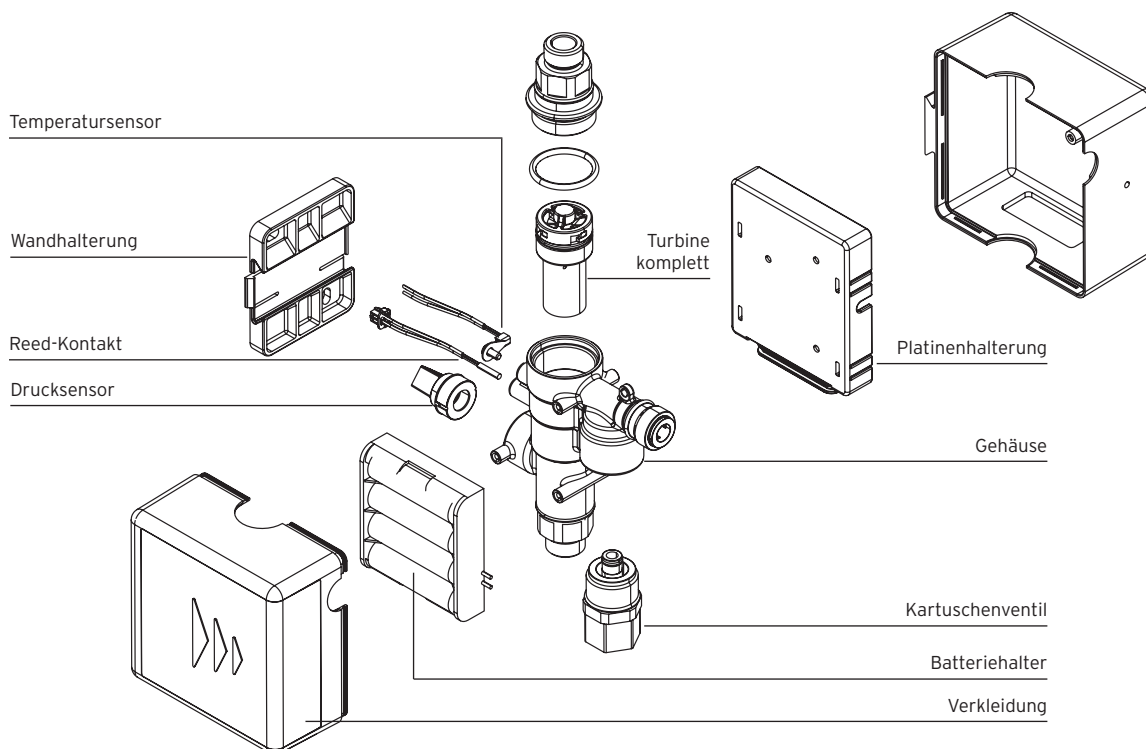
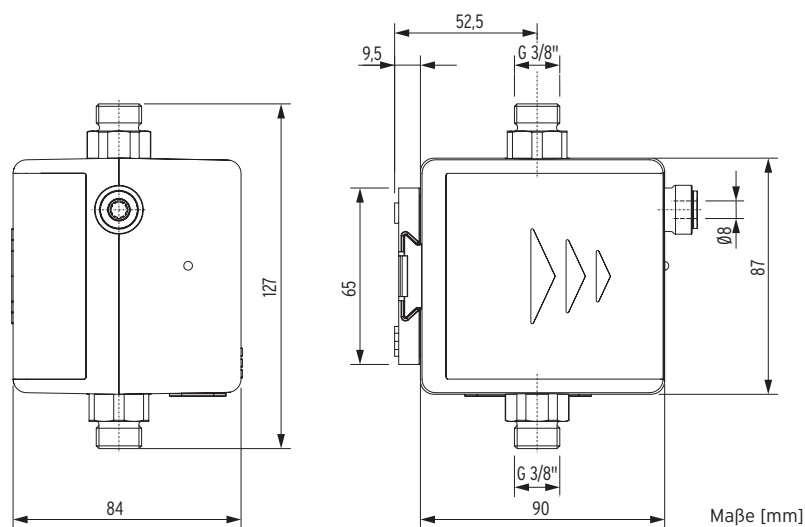
Technische Daten

Betriebsdruck	1 bis 10 bar
max. Betriebstemperatur	60 °C (zugelassen zur thermischen Desinfektion 80 °C)
Medium	Trinkwasser
Durchflussleistung	2,0 m ³ /h bei Δp 1,0 bar
Spannung Netzteil	12V DC
Batterie	4 x LR6 AA
Schutzklasse	IPX4

- misst Temperatur und Druck sowie den Durchfluss mittels Turbinentechnik
- Auslösung einer Spülung (bedarfsgerecht über Stagnationszeit oder Wassertemperatur)
- WLAN-fähig
- Steuerung und Kontrolle via SYR App
- Betrieb wahlweise online oder offline (Statistiken und Protokolle abrufbar)
- USB-C-Schnittstelle (Anschluss USB-Stick zum Speichern möglich)
- Push-Benachrichtigungen im Online-Modus
- für Neubauten und zum Nachrüsten im Bestand geeignet
- einfache Montage dank Wandhalterung
- Abflussschläuche mit Steckverbindung
- Batteriebetrieb, Netzteilbetrieb optional
- Installation als Einzelgerät oder als Duo (warm/kalt)

Zubehör	Werks-Nr.	Preis/Euro	KG
Anschluss-Set Abwasser (DN 40)	2622.00.901	74,65	2
Anschluss-Set zwei Boxen	2622.00.902	55,05	2
Anschluss-Set Siphon	2622.00.900	104,95	2
Klebeset für Wandhalter	2622.00.909	24,80	2
Netzteil	1500.01.915	42,15	2

Ersatzteile	Werks-Nr.	Preis/Euro	KG
Kabel für Drucksensor Aufnehmer	2622.00.905	86,40	2
Kartuschenventil	2622.00.904	96,25	2
Reed-Kontakt Durchmesser 2,5 mm	2622.00.907	63,15	2
Reed-Kontakt Durchmesser 4 mm	2622.00.908	63,15	2
Temperatursensor	2622.00.906	25,75	2
Wandhalter	2622.00.903	7,40	2



Zubehör und Ersatzteile der Vorgängerarmaturen



Hygienemodul HM Connect	Werks-Nr.	Preis/Euro	KG
Abdeckkappe mit O-Ring	2621.00.905	40,00	2
Leitfähigkeitssensor	3200.00.928	84,95	2
Montageschlüssel	4807.00.906	27,85	2
Montagewerkzeug Turbine	2621.00.904	48,60	2
Reed-Kontakt	2621.00.903	142,20	2
Temperatursensor	2621.00.902	38,90	2
Turbine komplett	2421.00.904	60,60	2

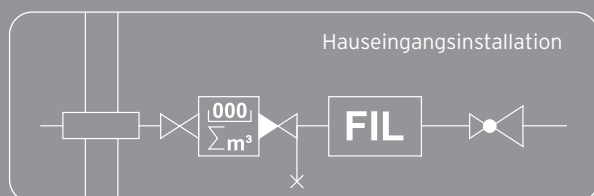
Trinkwasserfilter

Rückspülfilter mit Leckageschutz
TRIO DFR/LS 14

Rückspülfilter DRUFI+ DFR/FR	66
Kerzenfilter DRUFI+ DFF/FF	68
Rückspülfilter DRUFI+ max DFR/FR	70
Hauswasserstation 2000 Plus	72
Hauswasserstation 2000 Plus max	74
Manueller Rückspülfilter DUO DFR/FR	76
Manueller Rückspülfilter DUO HOT DFR/FR	78
Kompaktfilter POU max	80
Rotguss-Flanschfilter 6380	82
Rückspülautomatik RSA 2316	84
Zubehör/Ersatzteile der Vorgängerarmaturen	85

Nach DIN 1988 muss in alle Trinkwasserinstallationen vor Inbetriebnahme ein Filter nach DIN EN 13443-1 und mit DIN-DVGW-Prüfzeichen eingebaut werden. Zudem ist eine regelmäßige Wartung nach DIN EN 806, Teil 5, erforderlich, um negative Einwirkungen auf das Trinkwasser zu vermeiden.

Das Trinkwasser legt oft mehrere Kilometer im öffentlichen Versorgungsnetz zurück, wobei von der Rohrwand gelöste Korrosionsprodukte und Inkrustationen in die Hausinstallation eingespült werden können. Diese Partikel können Korrosionsschäden in Form von Mulden und Lochfraß verursachen, im Laufe der Zeit Brauseköpfe bzw. Luftsprudler verstopfen und die Funktion von Armaturen stören. Besonders in neuen Hausinstallationen mit metallisch blanken Rohrflächen kann es durch das Einschwemmen zur Bildung sogenannter Belüftungselemente kommen, sodass der Zutritt von frischem, sauerstoffhaltigem Wasser zu den Metallflächen verhindert wird. Der örtlich unterschiedliche Sauerstoffgehalt des Trinkwassers bewirkt eine elektrochemische Potentialdifferenz, bzw. ein kleines Lokalelement und damit eine punktuelle Auflösung des Rohrwerkstoffes (Lochfraß).



Die Auswahl der Filtergröße erfolgt nach den Berechnungsgrundlagen der DIN 1988, Teil 300. Im Allgemeinen stimmen die Anschlussdimensionen der Filter mit den ermittelten Rohrdurchmessern der Hausanschlusleitungen überein. Zu überprüfen ist, ob der errechnete Spitzendurchfluss VS nicht über dem maximalen Nenndurchfluss des Filters liegt. Dieser ist auf dem

Filter kenntlich gemacht. Mit Hilfe der untenstehenden Formel kann für jeden ermittelten Spitzendurchfluss VS der entsprechende Druckverlust des Filters berechnet werden. Erfahrungsgemäß erhöht sich der Druckverlust der Filter zwischen den Wartungsintervallen auf etwa den doppelten Wert, was bereits bei der Planung zu berücksichtigen ist.

Formel:
$$P_{Fil} = P_g * \frac{V_s^2}{V_g^2}$$

- P_{Fil} = Druckverlust des Filters bei Spitzendurchfluss
- V_g = Nenndurchfluss des Filters in l/s
- P_g = Druckverlust des Filters bei Nenndurchfluss (200 mbar)
- V_s = Spitzendurchfluss l/s

Die Wirksamkeit eines Filters zeigt sich daran, wie effektiv er korrosionsrelevante Stoffe zurückhält. Die Produktnorm DIN EN 13443-1 definiert die Durchlassweite als relevantes Kriterium. Dies ist keine optisch messbare Maschenweite/Porengröße der Filtereinsätze, sondern die im praktischen Versuch ermittelte Filterkennlinie.

Im Versuchsablauf werden zwei Durchlassweiten festgestellt. Die untere Durchlassweite (80 µm bis 120 µm) entspricht der Korngröße eines Stoffes in µm, der mit einem Massenanteil von 10% unter Prüfbedingungen von diesem Filter zurückgehalten wird. Die obere Durchlassweite (100 µm bis 150 µm) entspricht der Korngröße eines Stoffes in µm, der mit einem Massenanteil von 90% zurückgehalten wird.

DRUFI+ DFR 2315 und FR 2315 Rückspülfilter

DRUFI+ DFR – Halbautomatischer Rückspülfilter mit Druckminderer, Manometer, Ablauftrichter (nach DIN EN 1717), Ausgangsdruck regelbar von 1,5 bis 6 bar (4 bar ab Werk). Inkl. Formdichtung, Schrauben und Montage-Inbusschlüssel.

DRUFI+ FR – Halbautomatischer Rückspülfilter mit Ablauftrichter (nach DIN EN 1717). Inklusive Formdichtung, Schrauben und Montage-Inbusschlüssel.



DESIGN PLUS
powered by: SH



3-D-Produktanimation

	Werks-Nr.	Preis/Euro	KG
DRUFI+ DFR	2315.00.080	408,70	1
DRUFI+ FR	2315.00.081	327,65	1

Technische Daten

min. Betriebsdruck	2 bar
max. Betriebsdruck	16 bar
max. Betriebstemperatur	30 °C
Medium	Trinkwasser
Durchflussleistung DFR	
DN 20	2,3 m ³ /h bei Δp 1,1 bar
DN 25	3,6 m ³ /h bei Δp 1,1 bar
DN 32	5,8 m ³ /h bei Δp 1,1 bar
Durchflussleistung FR	
DN 20	3,0 m ³ /h bei Δp 0,2 bar
DN 25	3,8 m ³ /h bei Δp 0,2 bar
DN 32	3,9 m ³ /h bei Δp 0,2 bar
DN 20	4,9 m ³ /h bei Δp 0,5 bar
DN 25	6,1 m ³ /h bei Δp 0,5 bar
DN 32	6,3 m ³ /h bei Δp 0,5 bar
Einbaulage	beliebig, mit Winkeltrichter (Zubehör) auch horizontal
Durchlassweite untere obere	90 µm 125 µm
ABP.-Nr. DFR FR	P-IX 6952/I P-IX 6951/I

Produkt kombinierbar mit:

Universalfansch DN 20 bis 32
RSA Rückspülautomatik
NeoSoft 2500 / 5000
Connect Weichwasseranlagen
LEX Plus 10 S / SL Connect
Weichwasseranlagen
SafeTech+ Connect
Leckageschutz

- verhindert Lochfraß und Korrosion
- ausgezeichnetes Design
- höhere Durchflussleistung
- Rückspülssystem mit starker Wirksamkeit
- gelb gekennzeichnete Bedienelemente
- praktischer Schiebering zur Wartungserinnerung
- UV-Schutz gegen Verkeimung

Unser Tipp



Mit dem SYR Winkeltrichter kann der DRUFI+ auch waagrecht verbaut werden.

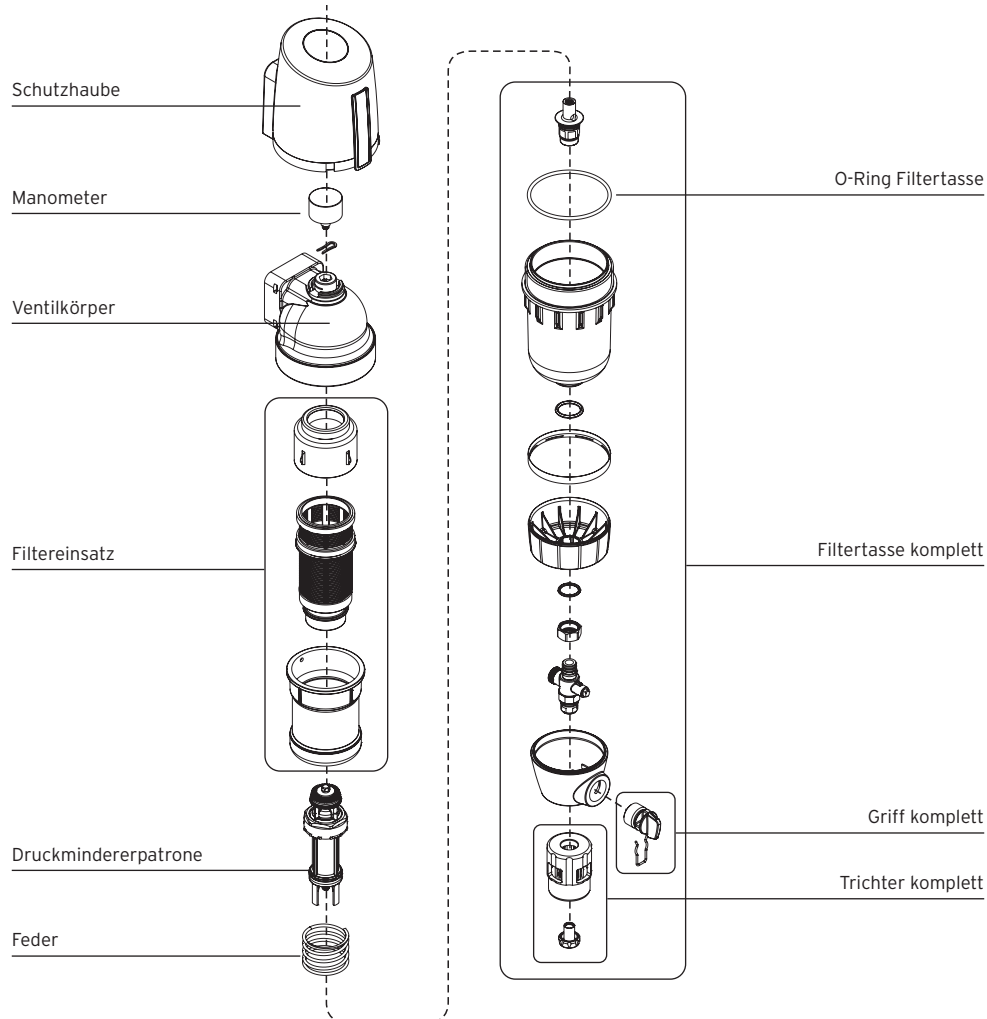
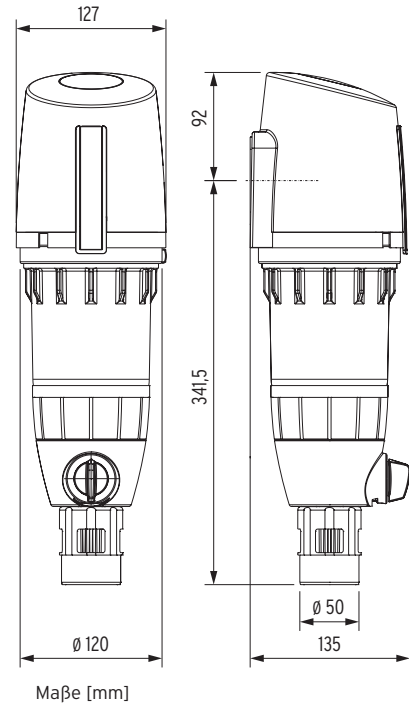
Mit der Rückspülautomatik RSA (Seite 84) kann der DRUFI+ DFR/FR ohne Werkzeug zum Vollautomaten ausgerüstet werden.



Zubehör		Werks-Nr.	Preis/Euro	KG
Montageschlüssel für Filtertasse		2000.25.907	25,45	1
Schlauchtülle komplett		2315.01.997	9,80	1
Universalfansch	DN 20	2315.20.005	84,45	1
	DN 25	2315.25.005	108,15	1
	DN 32	2315.32.005	136,00	1
Verschlusskappe		2320.00.901	26,80	1
Winkeltrichter		2315.01.924	20,65	1

Ersatzteile		Werks-Nr.	Preis/Euro	KG
Druckmindererpatrone				
Nachrüst-/Austauschsatz bis 2015		2315.01.925	118,30	1
ab 2016		2315.01.970	118,30	1
Feder DFR, FR		2315.00.961	22,80	1
Filtereinsatz				
Edelstahl-Filtergewebe mit Filtertassen-O-Ring	90 µm	2315.00.930	70,35	1
	20 µm	2315.01.965	70,35	1
Filtertasse DFR	bis 2015	2315.01.914	164,85	1
	ab 2016	2315.01.971	136,00	1
Filtertasse FR		2315.01.915	164,85	1
Flanschdichtung		2315.00.931	22,80	1
Führungshülse FR		2315.00.932	65,00	1
Griff, komplett		2315.01.923	10,35	1
Manometer für DRUFI+ 0-10 bar		2315.01.920	25,85	1
O-Ring für Filtertasse		2315.01.922	5,25	1
Schutzhaube		2315.01.919	30,85	1
Trichter komplett inkl. Reduziertülle		2315.01.943	22,75	1
Ventilkörper	DFR	2315.01.918	161,30	1
	FR	2315.00.929	161,30	1

**Universalfansch
bitte mitbestellen!**



DRUFI+ DFF 2315 und FF 2315 Kerzenfilter

DRUFI+ DFF – Kerzenfilter mit Druckminderer und Manometer. Ausgangsdruck regelbar von 1,5 bis 6 bar (4 bar ab Werk). Inkl. Ersatzfiltergewebe, Formdichtung, Schrauben, Montage-Inbusschlüssel und Montageschlüssel für die Filtertasse.

DRUFI+ FF – Kerzenfilter. Inkl. Ersatzfiltergewebe, Formdichtung, Schrauben, Montage-Inbusschlüssel und Montageschlüssel für die Filtertasse.



DESIGN PLUS
powered by ISH

	Werks-Nr.	Preis/Euro	KG
DRUFI+ DFF	2315.00.082	302,65	1
DRUFI+ FF	2315.00.083	221,25	1

Technische Daten

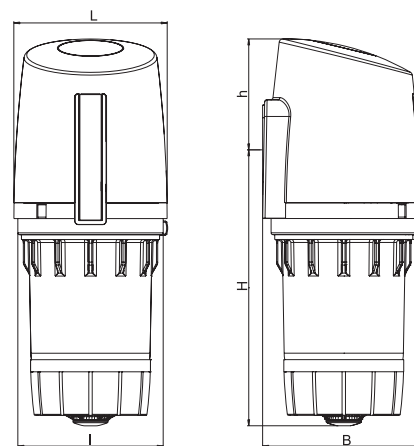
min. Betriebsdruck	2 bar
max. Betriebsdruck	16 bar
max. Betriebstemperatur	30 °C
Medium	Trinkwasser
Durchflussleistung DFF	
DN 20	2,3 m ³ /h bei Δp 1,1 bar
DN 25	3,6 m ³ /h bei Δp 1,1 bar
DN 32	5,8 m ³ /h bei Δp 1,1 bar
Durchflussleistung FF	
DN 20	3,0 m ³ /h bei Δp 0,2 bar
DN 25	3,8 m ³ /h bei Δp 0,2 bar
DN 32	3,9 m ³ /h bei Δp 0,2 bar
DN 20	4,9 m ³ /h bei Δp 0,5 bar
DN 25	6,1 m ³ /h bei Δp 0,5 bar
DN 32	6,3 m ³ /h bei Δp 0,5 bar
Einbaulage	beliebig
Durchlassweite	
untere	90 μm
obere	125 μm
ABP.-Nr.	
DFF	P-IX 6952/I
FF	P-IX 6951/I

- verhindert Lochfraß und Korrosion
- ausgezeichnetes Design
- höhere Durchflussleistung
- gelb gekennzeichnete Bedienelemente
- praktischer Schiebering zur Wartungserinnerung
- UV-Schutz gegen Verkeimung

Zubehör	Werks-Nr.	Preis/Euro	KG
Montageschlüssel für Filtertasse	2000.25.907	25,45	1
Universalfansch	DN 20	2315.20.005	84,45
	DN 25	2315.25.005	108,15
	DN 32	2315.32.005	136,00
Verschlusskappe	2320.00.901	26,80	1

Ersatzteile	Werks-Nr.	Preis/Euro	KG
Druckmindererpatrone			
Nachrüst-/Austauschsatz	bis 2015 ab 2016	2315.01.925 2315.01.970	118,30 118,30
Filtreinsatz 5 Stück/VE 90 µm Nylon-Filtergewebe, Einmalhand- schuhe, Filtertassen-O-Ring	2000.25.900	78,00	1
Filtertasse DFF	bis 2015 ab 2016	2315.01.916 2315.01.963	103,05 179,35
Filtertasse FF	2315.01.917	82,45	1
Flanschdichtung	2315.00.931	22,80	1
Manometer für DRUFI+ 0-10 bar	2315.01.920	25,85	1
O-Ring für Filtertasse	2315.01.922	5,25	1
Schutzhaube	2315.01.919	30,85	1
Filtreinsatz, komplett	2315.00.938	78,00	1
Ventilkörper	DFF	2315.01.918	161,30
	FF	2315.00.929	161,30

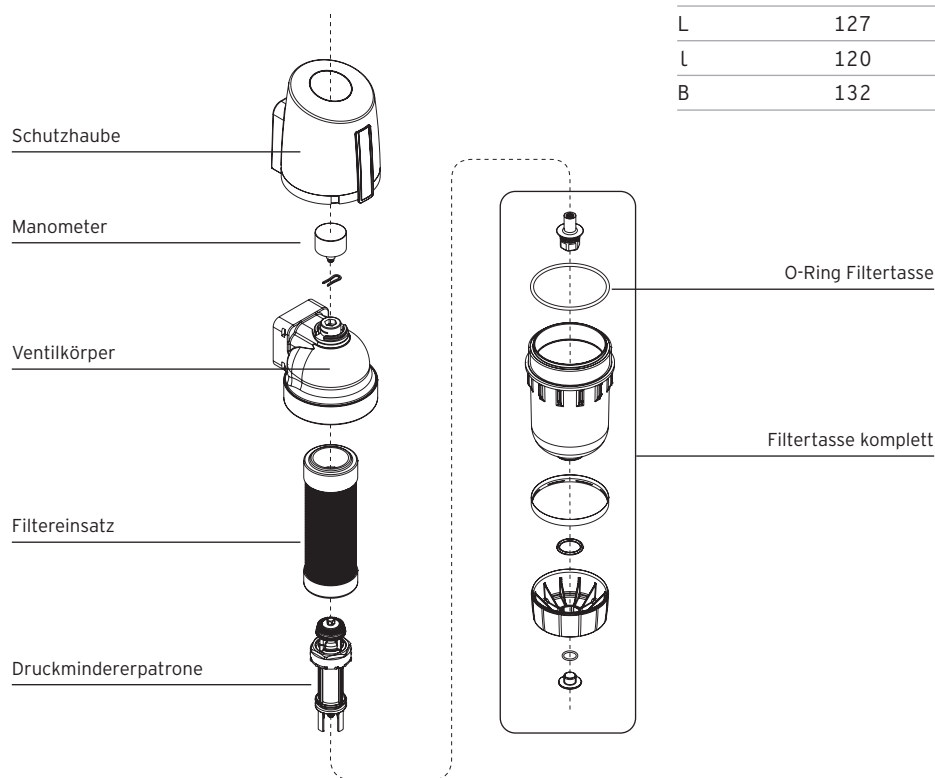
**Universalfansch
bitte mitbestellen!**



Filter-
technik
TW

Baumaße

(mm)	DFF	FF
H	228	211
h	92	92
L	127	127
L	120	120
B	132	132



DRUFI+ max DFR 2315 und FR 2315 Rückspülfilter

DRUFI+ max DFR – Halbautomatischer Rückspülfilter mit Druckminderer, Eingangsdruck-Manometer (0-25 bar) und Ausgangsdruck-Manometer (0-10 bar), Ausgangsdruck regelbar von 1,5 bis 6 bar. Inkl. Formdichtung, Schrauben und Montage-Inbusschlüssel.

DRUFI+ max FR – Halbautomatischer Rückspülfilter mit Manometer. Nachrüstbar mit Druckmindererpatrone. Inkl. Formdichtung, Schrauben und Montage-Inbusschlüssel.



	Werks-Nr.	Preis/Euro	KG
DRUFI+ max DFR	2315.00.045	1.026,05	1
DRUFI+ max FR	2315.00.046	864,25	1

Technische Daten

min. Betriebsdruck	2 bar
max. Betriebsdruck	16 bar
max. Betriebstemperatur	30 °C
Medium	Trinkwasser
Durchflussleistung DFR	
DN 32	5,8 m ³ /h bei Δp 1,1 bar
DN 40	9,1 m ³ /h bei Δp 1,1 bar
DN 50	14,0 m ³ /h bei Δp 1,1 bar
Durchflussleistung FR	
DN 32	8,4 m ³ /h bei Δp 0,2 bar
DN 40	9,0 m ³ /h bei Δp 0,2 bar
DN 50	9,2 m ³ /h bei Δp 0,2 bar
DN 32	13,0 m ³ /h bei Δp 0,5 bar
DN 40	14,5 m ³ /h bei Δp 0,5 bar
DN 50	15,0 m ³ /h bei Δp 0,5 bar
Einbaulage	beliebig, mit Winkeltrichter (Zubehör) auch horizontal
Durchlassweite	
untere	90 µm
obere	125 µm
ABP.-Nr.	
DFR	P-IX 7565/I (DN 32)
FR	P-IX 7564/I (DN 32)

Unser Tipp

Mit dem SYR Winkeltrichter kann der DRUFI+ auch waagrecht verbaut werden.



Mit der Rückspülautomatik RSA (Seite 84) kann der DRUFI+ DFR/FR ohne Werkzeug zum Vollautomaten ausgerüstet werden.

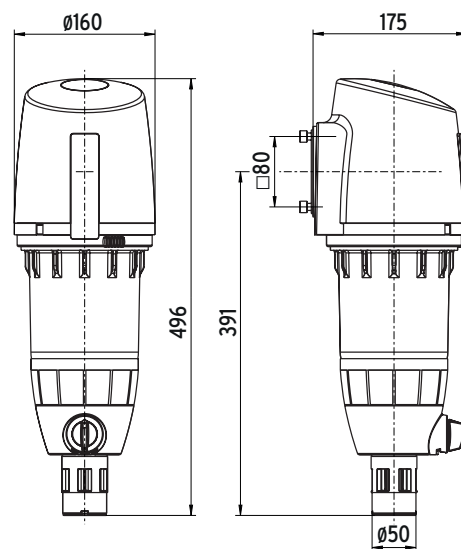


- verhindert Lochfraß und Korrosion
- hohe Durchflussleistung
- Rückspülsystem mit starker Wirksamkeit
- gelb gekennzeichnete Bedienelemente
- praktischer Schiebering zur Wartungserinnerung
- UV-Schutz gegen Verkeimung
- von DN 32 bis DN 50
- passen auf den SYR Universalflansch max
- Zubehör: Rückspülautomatik RSA, ohne Werkzeug nachrüstbar

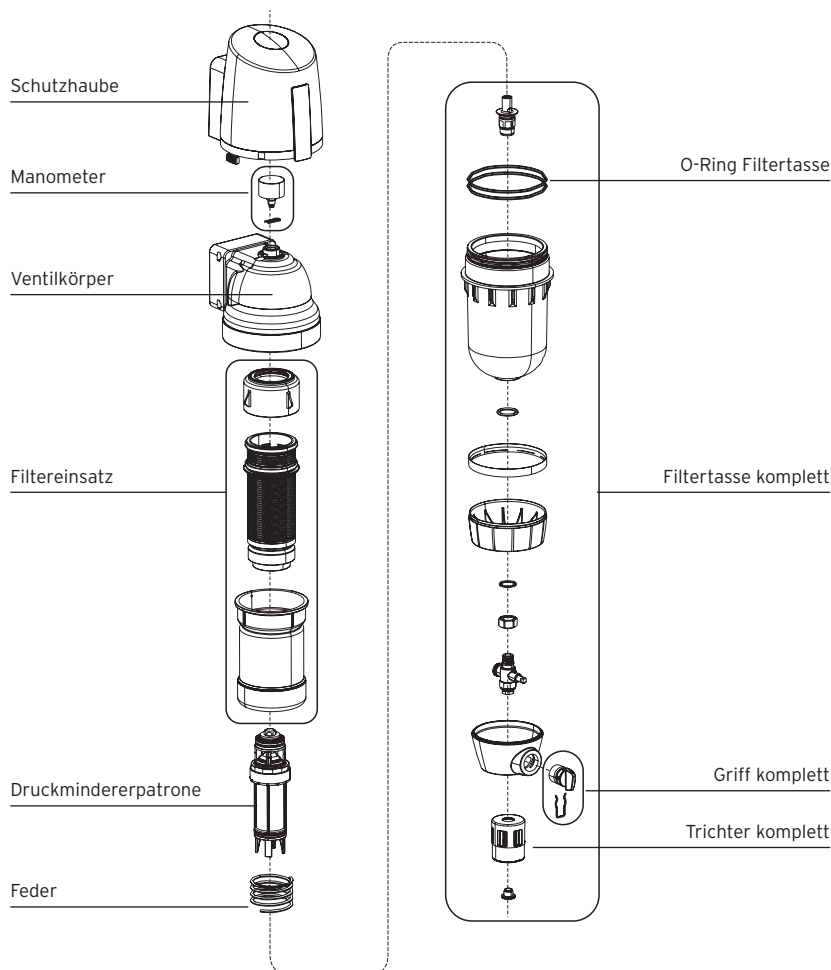
Zubehör		Werks-Nr.	Preis/Euro	KG
Montageschlüssel für Filtertasse		2315.01.927	42,05	1
Schlauchtülle komplett		2315.01.997	9,80	1
Universalfansch max	DN 32	2315.32.015	212,30	1
	DN 40	2315.40.005	264,80	1
	DN 50	2315.50.005	303,00	1
Verschlusskappe max		2315.01.911	30,10	1
Winkeltrichter		2315.01.924	20,65	1

**Universalfansch max
bitte mitbestellen!**

Ersatzteile		Werks-Nr.	Preis/Euro	KG
Druckmindererpatrone mit Griff Nachrüst-/Austauschsatz	bis 2015	2315.01.934	188,80	1
	ab 2016	2315.01.972	188,80	1
Feder		2315.01.935	40,70	1
Filtereinsatz		2315.01.932	197,70	1
Filtertasse DFR max	bis 2015	2315.01.936	230,95	1
	ab 2016	2315.01.973	230,95	1
Filtertasse FR max		2315.01.937	230,95	1
Flanschdichtung mit Schrauben		2315.00.944	46,05	1
Führungshülse FR		2315.01.933	147,65	1
Griff komplett		2315.01.941	32,15	1
Manometer für DRUFI+ max DFR		2315.01.930	25,85	1
Manometer (Anschluss senkrecht) für DRUFI+ max Flansch, 0-25 bar		2000.00.907	23,75	1
O-Ringe für Filtertasse		2315.01.940	9,25	1
Trichter komplett inkl. Reduziertülle		2315.01.943	22,75	1



Maße [mm]



Hauswasserstation 2000 Plus

Die Hauswasserstation 2000 Plus besteht aus einem Rückflussverhinderer mit Prüfeinrichtung, Rückspülfilter, Druckminderer, Wartungsabsperrung (DN 20 bis 32), Eingangs- und Ausgangsdruck-Manometer. Inklusive Anschlussflansch.



für DN 25

		Werks-Nr.	Preis/Euro	KG
HWS 2000 Plus	DN 20	2000.20.018	666,70	1
HWS 2000 Plus	DN 25	2000.25.018	686,30	1
HWS 2000 Plus	DN 32	2000.32.018	703,30	1

Technische Daten

min. Betriebsdruck	2 bar
max. Betriebsdruck	16 bar
max. Betriebstemperatur	30 °C
Medium	Trinkwasser
Durchflussleistung	
DN 20	2,3 m ³ /h bei Δp 1,1 bar
DN 25	3,6 m ³ /h bei Δp 1,1 bar
DN 32	5,8 m ³ /h bei Δp 1,1 bar
Einbaulage	beliebig (Filterachse senkrecht)
Durchlassweite	
untere	90 µm
obere	125 µm
ABP-Nr. (DN 25)	PA-IX 7592/1

Unser Tipp

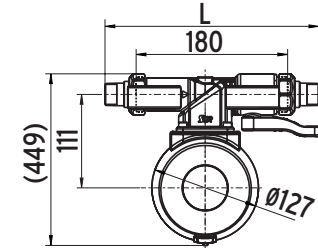
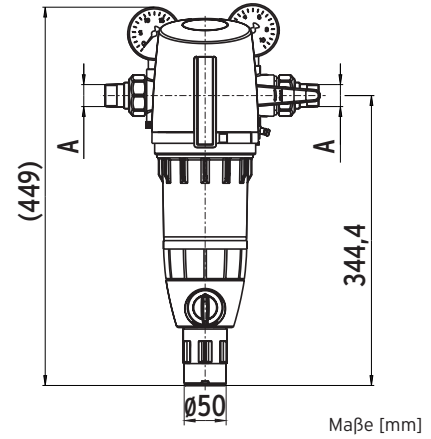
Mit der Rückspülautomatik RSA (Seite 84) kann die Hauswasserstation ohne Werkzeug zum Vollautomaten ausgerüstet werden.



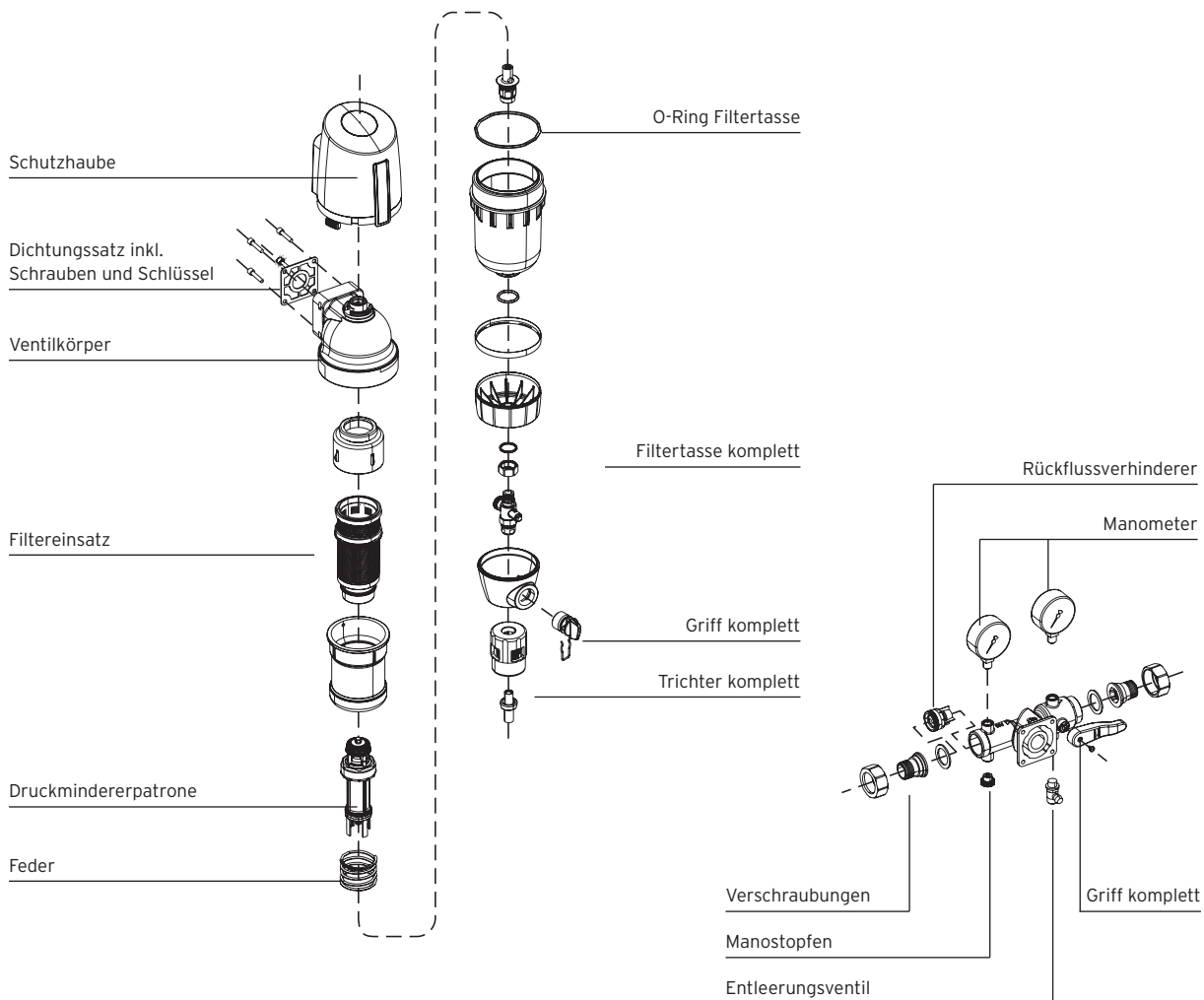
- verhindert Lochfraß und Korrosion
- hohe Durchflussleistung
- Rückspülsystem mit starker Wirksamkeit
- gelb gekennzeichnete Bedienelemente
- praktischer Schiebering zur Wartungserinnerung
- UV-Schutz gegen Verkeimung
- Zubehör: Rückspülautomatik RSA, ohne Werkzeug nachrüstbar

Zubehör	Werks-Nr.	Preis/Euro	KG
Montageschlüssel für Filtertasse	2315.01.927	42,05	1
Schlauchtülle komplett	2315.01.997	9,80	1
Verschlusskappe	2320.00.901	26,80	1

Ersatzteile		Werks-Nr.	Preis/Euro	KG
Absperngriff		2000.00.920	14,35	1
Dichtungssatz		2315.00.931	22,80	1
Druckmindererpatrone				
Nachrüst-/Austauschsatz bis 2015		2315.01.925	118,30	1
ab 2016		2315.01.970	118,30	1
Entleerungshahn		2315.00.920	22,55	1
Feder		2315.00.961	22,80	1
Filtereinsatz				
	90 µm	2315.00.930	70,35	1
	20 µm	2315.01.965	70,35	1
Filtertasse				
	bis 2015	2315.01.914	164,85	1
	ab 2016	2315.01.971	136,00	1
Griff, komplett		2315.01.923	10,35	1
HWS Flansch 2000				
	DN 20	2000.20.015	184,10	1
	DN 25	2000.25.015	205,45	1
	DN 32	2000.32.015	231,90	1
Manometer				
	0 - 10 bar	2000.00.906	23,75	1
	0 - 25 bar	2000.00.907	23,75	1
Manostopfen		0828.08.000	1,95	1
Rückflussverhinderer		2000.00.921	39,65	1
Schutzhaube		2315.01.919	30,85	1
Trichter komplett inkl. Reduziertülle		2315.01.943	22,75	1
Ventilkörper		2315.01.918	161,30	1



Baumaße (mm)	Nennweite		
	DN 20	DN 25	DN 32
A	R 3/4"	R 1"	R 1 1/4"
L	254	250	274



Hauswasserstation 2000 Plus max

Die Hauswasserstation 2000 Plus max entspricht den Anforderungen der DIN 1988. Sie besteht aus einem Rückflussverhinderer, einem Rückspülfilter, Druckminderer, Eingangs- und Ausgangsdruck-Manometer. Inklusive Anschlussflansch.



		Werks-Nr.	Preis/Euro	KG
HWS 2000 Plus max	DN 40	2000.40.018	1.465,30	1
HWS 2000 Plus max	DN 50	2000.50.018	1.606,55	1

Technische Daten

min. Betriebsdruck	2 bar
max. Betriebsdruck	16 bar
max. Betriebstemperatur	30 °C
Medium	Trinkwasser
Durchflussleistung DN 40 DN 50	9,1 m ³ /h bei Δp 1,1 bar 14,0 m ³ /h bei Δp 1,1 bar
Einbaulage	beliebig, mit Winkeltrichter (Zubehör) auch horizontal
Durchlassweite untere obere	90 µm 125 µm

Unser Tipp

Mit der Rückspülautomatik RSA (Seite 84) kann die Hauswasserstation ohne Werkzeug zum Vollautomaten ausgerüstet werden.

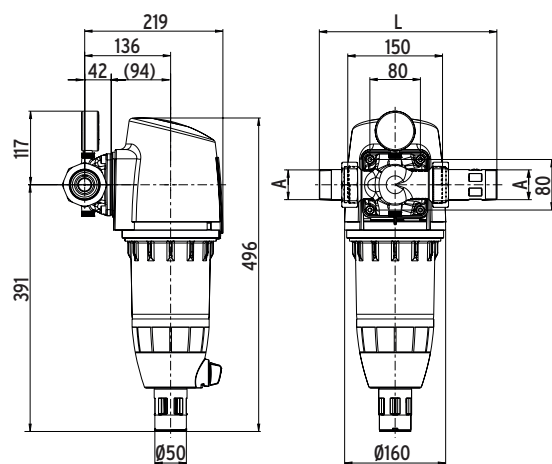


- verhindert Lochfraß und Korrosion
- hohe Durchflussleistung
- Rückspülsystem mit starker Wirksamkeit
- gelb gekennzeichnete Bedienelemente
- praktischer Schiebering zur Wartungserinnerung
- UV-Schutz gegen Verkeimung
- Zubehör: Rückspülautomatik RSA, ohne Werkzeug nachrüstbar

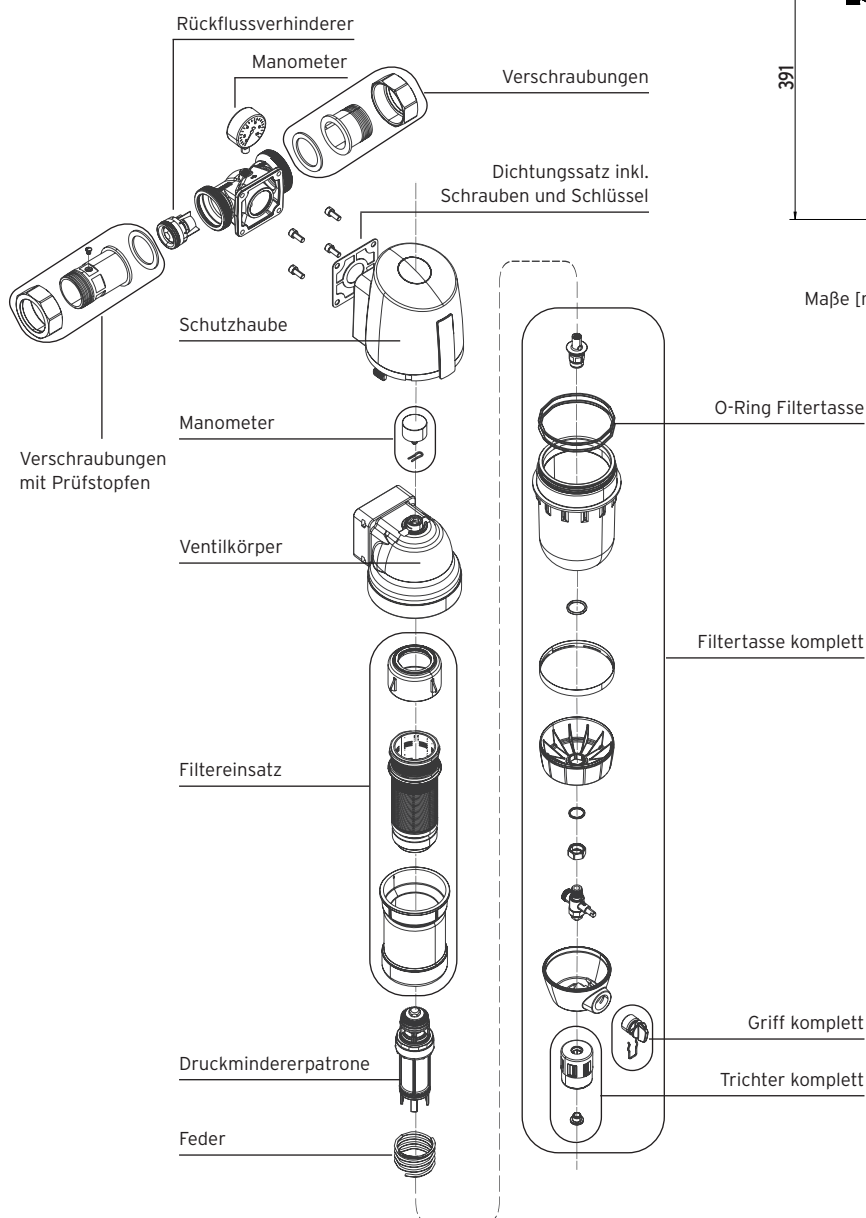
Zubehör	Werks-Nr.	Preis/Euro	KG
Montageschlüssel für Filtertasse	2315.01.927	42,05	1
Schlauchtülle komplett	2315.01.997	9,80	1
Verschlusskappe max	2315.01.911	30,10	1
Winkeltrichter	2315.01.924	20,65	1

Ersatzteile	Werks-Nr.	Preis/Euro	KG
Dichtungssatz	2315.00.944	46,05	1
Druckmindererpatrone			
Nachrüst-/Austauschsatz bis 2015	2315.01.934	188,80	1
ab 2016	2315.01.972	188,80	1
Feder	2315.01.935	40,70	1
Filtereinsatz	2315.01.932	197,70	1
Filtertasse komplett bis 2015	2315.01.936	230,95	1
ab 2016	2315.01.973	230,95	1
Griff, komplett	2315.01.941	32,15	1
Manometer 0 - 10 bar	2315.01.930	25,85	1
0 - 25 bar	2000.00.907	23,75	1
O-Ringe Filtertasse	2315.01.940	9,25	1
Schutzhaube	2315.01.928	61,70	1
Trichter komplett	2315.01.943	22,75	1
Ventilkörper	2315.01.931	390,00	1

Baumaße Nennweite (mm)	DN 40	DN 50
A	R 1 ½"	R 2"
L	281	311



Maße [mm]



DUO DFR 2314 und FR 2314 Manuelle Rückspülfilter

DUO DFR – Rückspülfilter mit Druckminderer, Manometer und integriertem, 360° drehbarem Anschlussflansch. Ausgangsdruck regelbar von 1,5 bis 6 bar. 4 bar voreingestellt. Entspricht der DIN 1988, ist schallschutzgeprüft in Klasse 1 und DVGW-zugelassen. Flansch aus hochwertiger Messinglegierung.

DUO FR – Rückspülfilter mit integriertem, 360° drehbarem Anschlussflansch. Entspricht der DIN 1988, ist schallschutzgeprüft in Klasse 1 und DVGW-zugelassen. Flansch aus hochwertiger Messinglegierung.



		Werks-Nr.	Preis/Euro	KG
DUO DFR	DN 20	2314.20.000	292,25	1
	DN 25	2314.25.000	299,80	1
DUO FR	DN 20	2314.20.001	235,90	1
	DN 25	2314.25.001	243,15	1

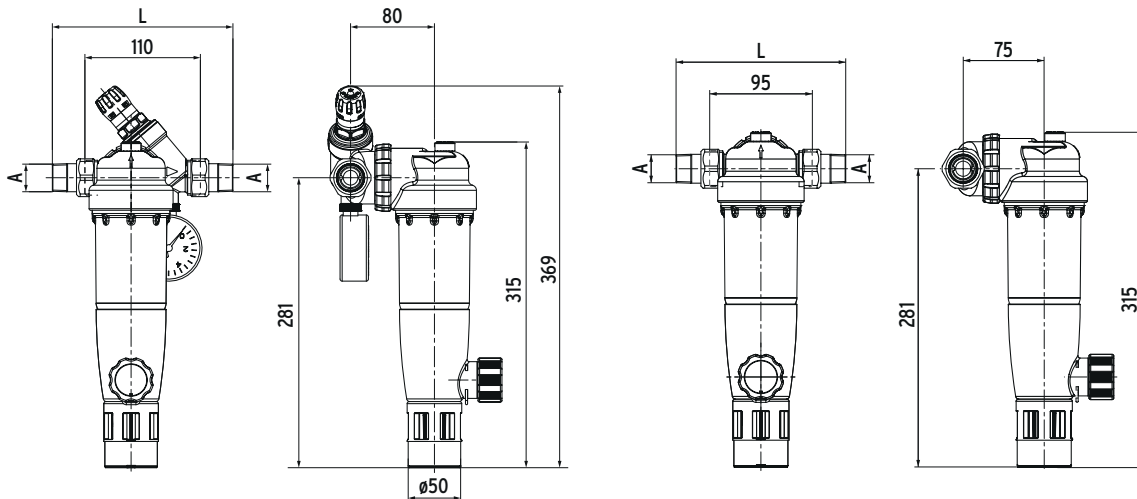
Technische Daten

min. Betriebsdruck	2 bar
max. Betriebsdruck	16 bar
max. Betriebstemperatur	30 °C
Medium	Trinkwasser
Durchflussleistung DFR DN 20 (R ¾ ") DN 20 (R 1")	2,3 m³/h bei Δp 1,1 bar 2,3 m³/h bei Δp 1,1 bar
Durchflussleistung FR DN 20 DN 25 DN 20 DN 25	1,4 m³/h bei Δp 0,2 bar 2,3 m³/h bei Δp 0,2 bar 2,3 m³/h bei Δp 0,5 bar 3,6 m³/h bei Δp 0,5 bar
Einbauanlage	beliebig (durch Drehflansch)
Durchlassweite untere obere	90 µm 125 µm
ABP-Nr. DUO DFR DUO FR	P-IX 6738/I P-IX 6737/I

- Verhinderung von Funktionsstörungen durch eingeschwemmte Partikel
- verlässlich sauberes Wasser
- Erfüllung der DIN-Vorschriften
- Schutz vor Beschädigungen durch Druckschwankungen
- Schutz vor Lochfraß und Korrosion
- Flansch (inklusive) um 360° drehbar
- Click-fix-System für die schnelle und flexible Druckeinstellung

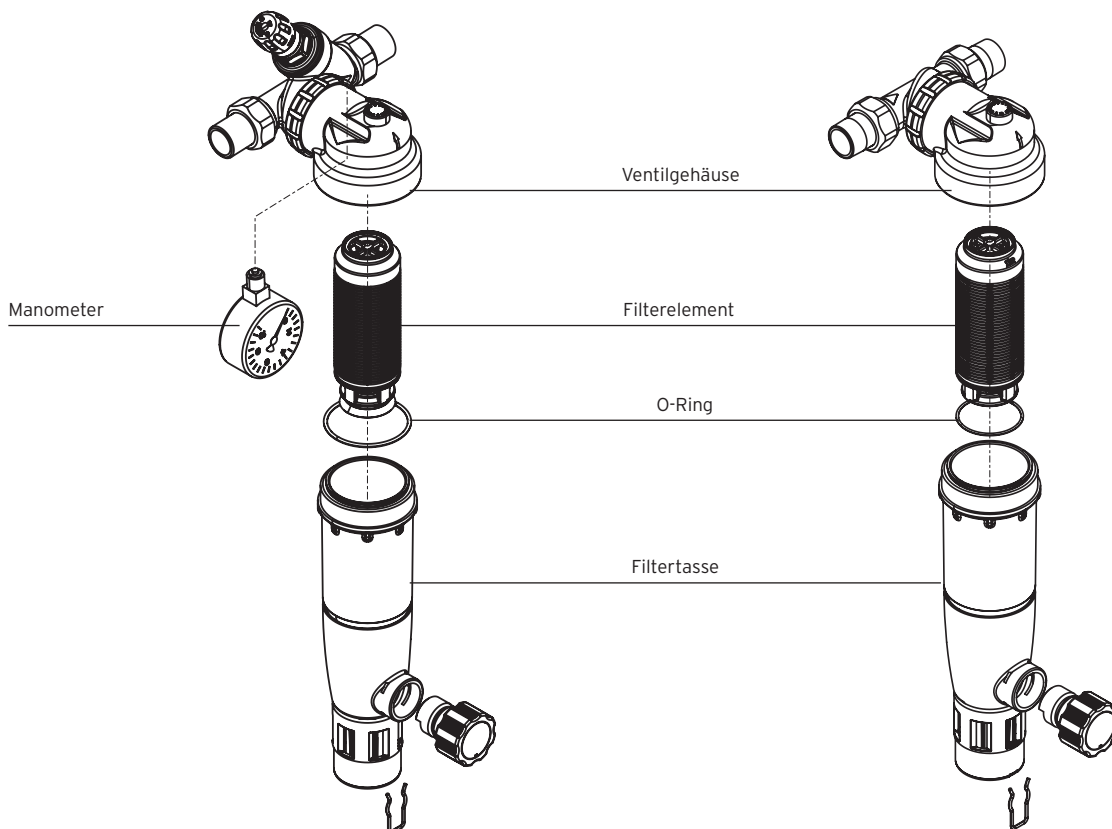
Zubehör ab 2012	Werks-Nr.	Preis/Euro	KG
Montageschlüssel für Filtertasse	2350.00.906	25,45	1
Schlauchtülle komplett	2315.01.997	9,80	1

Ersatzteile	Werks-Nr.	Preis/Euro	KG
Druckmindererpatrone	0312.20.928	101,20	1
Filterelement	2350.00.903	88,25	1
Filtertasse	2350.00.904	122,15	1
Manometer	2000.00.906	23,75	1
O-Ring	2350.00.907	7,20	1
Ventilgehäuse	2350.00.901	74,40	1



Maße [mm]

Baumaße (mm)	Nennweite DFR DN 20	DN 20	Baumaße (mm)	Nennweite FR DN 20	DN 25
A	R 3/4"	R 1"	A	R 3/4"	R 1"
L	172	180	L	157	165



DUO HOT DFR 2314 und HOT FR 2314

Manuelle Rückspülfilter

DUO HOT DFR – Rückspülfilter mit Druckminderer, Manometer und integriertem, 360° drehbarem Anschlussflansch. Ausgangsdruck regelbar von 1,5 bis 6 bar. 4 bar voreingestellt.

DUO HOT FR – Rückspülfilter mit integriertem, 360° drehbarem Anschlussflansch.



		Werks-Nr.	Preis/Euro	KG
DUO HOT DFR	DN 20	2314.20.004	292,25	1
	DN 25	2314.25.004	299,80	1
DUO HOT FR	DN 20	2314.20.005	235,90	1
	DN 25	2314.25.005	243,15	1

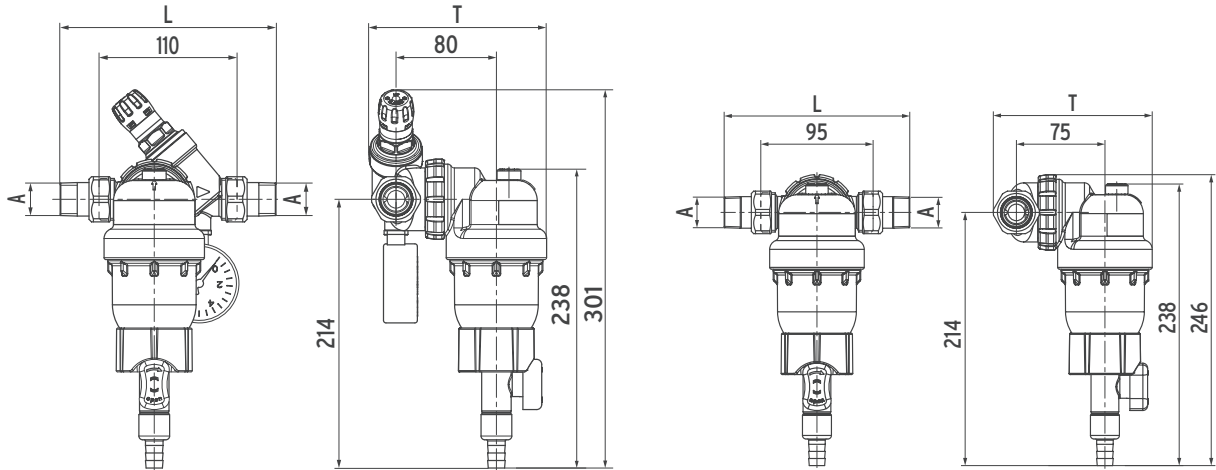
Technische Daten

min. Betriebsdruck	2 bar
max. Betriebsdruck	16 bar
max. Betriebstemperatur	80 °C
Medium	Trinkwasser
Durchflussleistung HOT DFR DN 20 (R 3/4") DN 20 (R 1")	2,3 m³/h bei Δp 1,1 bar 2,3 m³/h bei Δp 1,1 bar
Durchflussleistung HOT FR DN 20 DN 25 DN 20 DN 25	1,8 m³/h bei Δp 0,2 bar 2,3 m³/h bei Δp 0,2 bar 2,7 m³/h bei Δp 0,5 bar 3,6 m³/h bei Δp 0,5 bar
Einbaulage	beliebig (durch Drehflansch)
Durchlassweite untere obere	90 µm 125 µm

- Verhinderung von Funktionsstörungen durch eingeschwemmte Partikel
- maximale Betriebstemperatur 80 Grad
- verlässlich sauberes Wasser
- Schutz vor Beschädigungen durch Druckschwankungen
- Schutz vor Lochfraß und Korrosion
- Flansch (inklusive) um 360° drehbar
- Click-fix-System für die schnelle und flexible Druckeinstellung

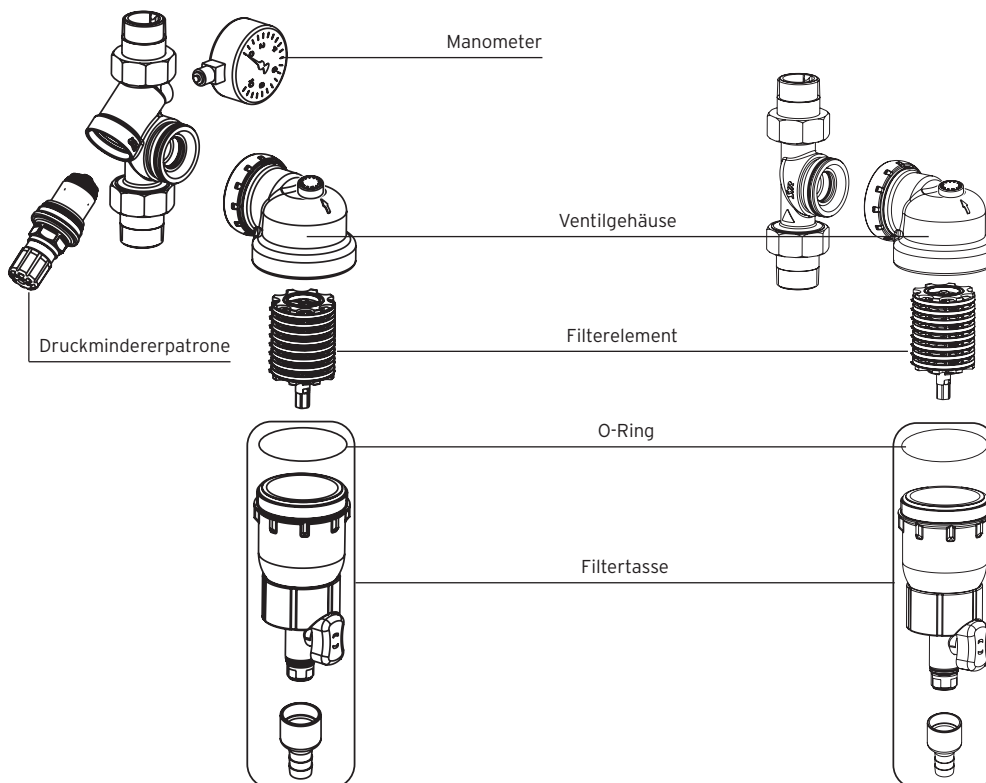
Zubehör ab 2012	Werks-Nr.	Preis/Euro	KG
Montageschlüssel für Filtertasse	2314.00.904	25,45	1

Ersatzteile	Werks-Nr.	Preis/Euro	KG
Druckmindererpatrone	0315.20.910	101,20	1
Filterelement	2340.00.900	60,05	1
Filtertasse	2314.00.905	136,00	1
Manometer	2314.00.907	23,75	1
O-Ring	2314.00.903	7,20	1



Baumaße (mm)	Nennweite HOT DFR DN 20	DN 20
A	R 3/4"	R 1"
L	172	180
T	142	145

Baumaße (mm)	Nennweite HOT FR DN 20	DN 25
A	R 3/4"	R 1"
L	157	165
T	134	140



POU max 7315 Rückspülbarer Kompaktfilter

Rückspülbarer 3-in-1 Trinkwasserfilter bestehend aus Schmutzpartikelfilter, Aktivkohlefilter und Bakterienfilter zum Einsatz direkt vor der Zapfstelle (z.B. unter der Küchenspüle). Inklusive Anschluss-Nippel Kaltwasser 3/8" AG.



	Werks-Nr.	Preis/Euro	KG
POU max 7315	7315.10.005	263,85	2
mit Auslaufhahn	7315.10.006	318,60	2

Technische Daten

Betriebsdruck	max. 10 bar
Anschlussgröße	DN 10
max. Betriebstemperatur	30 °C
Medium	Trinkwasser
Nenndurchfluss	200 l/h bei Δp 1,0 bar
Kapazität	ca. 7.500 Liter*

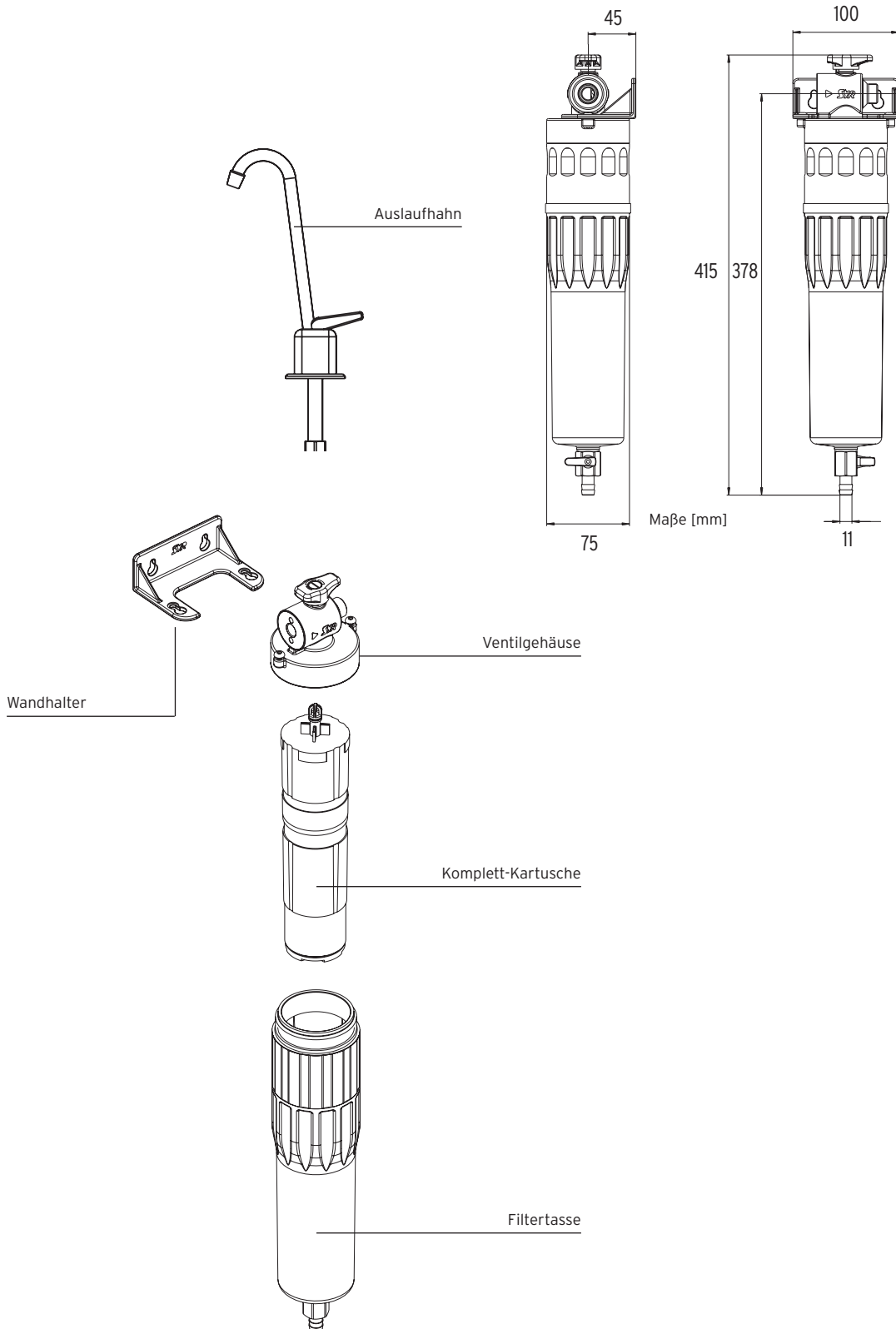
* abhängig von der Wasserzusammensetzung

- dreifacher Schutz in einem Gerät
- platzsparend und einfach zu installieren, direkt dort, wo Trinkwasser gebraucht wird
- filtert Schmutzpartikel, Mikroorganismen und Rückstände aus dem Trinkwasser
- schützt vor Verfärbungen und Gerüchen, verbessert den Geschmack
- manuelle Rückspülung
- geringe Rückspülwassermenge
- geringer Wartungsaufwand/Folgekosten

Zubehör ab 2012	Werks-Nr.	Preis/Euro	KG
Montageschlüssel	7315.00.911	32,10	2

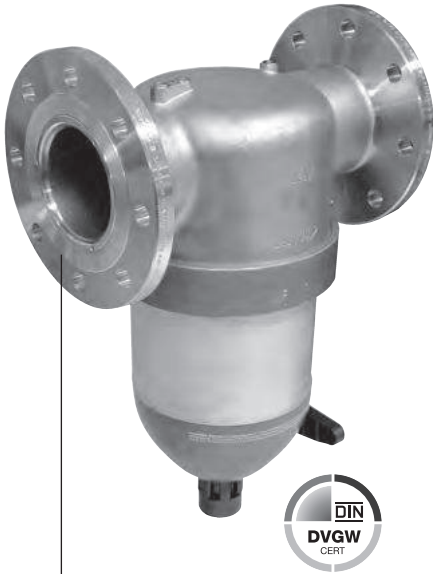


Ersatzteile	Werks-Nr.	Preis/Euro	KG
Kartusche POU max	7315.00.910	175,80	2
Auslaufhahn, komplett	7315.00.907	67,40	2



Rotguss-Flanschfilter 6380 Rückspülfilter

Hochwertiger Rückspülfilter nach DIN EN 13443-1 und DIN 19628 für Flanschanschluss. Entspricht den Anforderungen nach DIN 1988. Gehäuse aus Rotguss, bleifrei. Ein Ausgangsdruckmanometer (0 bis 10 bar) ist im Lieferumfang enthalten.



**drehbare
INOX-Flanschanschlüsse**

	Werks-Nr.	Preis/Euro	KG
Rotguss-Flanschfilter 6380			
DN 65	6380.65.010	3.185,50	1
DN 80	6380.80.010	3.337,15	1
DN 100	6380.100.010	3.716,35	1

Technische Daten

min. Betriebsdruck	2 bar
max. Betriebsdruck	16 bar
max. Betriebstemperatur	30 °C
Medium	Trinkwasser
Durchflussleistung	
DN 65	46 m ³ /h bei Δp 0,2 bar
DN 80	55 m ³ /h bei Δp 0,2 bar
DN 100	58 m ³ /h bei Δp 0,2 bar
DN 65	70 m ³ /h bei Δp 0,5 bar
DN 80	85 m ³ /h bei Δp 0,5 bar
DN 100	92 m ³ /h bei Δp 0,5 bar
Einbaulage	Hauptachse waagrecht Ablauftrichter nach unten
Durchlassweite	
untere	90 μm
obere	125 μm
optional (auf Anfrage)	240 μm

Unser Tipp

Mit der Rückspülautomatik RSA (Seite 84) kann der Flanschfilter ohne Werkzeug zum Vollautomaten ausgerüstet werden.



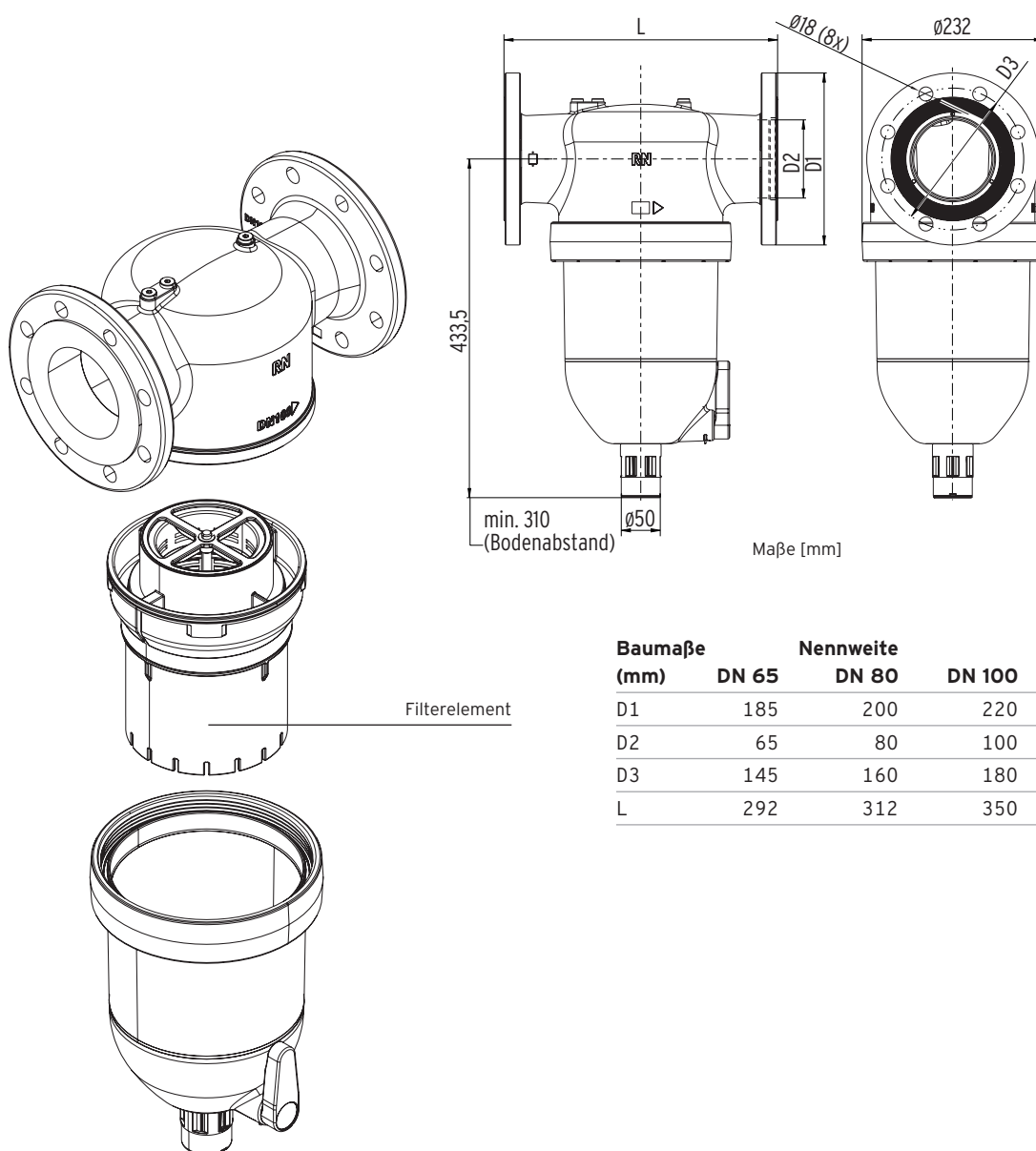
- drehbares Unterteil zur flexiblen Positionierung des Rückspülgriffs
- drehbare INOX-Flanschanschlüsse
- innovative Rückspültechnik
- Rückspülautomatik und Differenzdruckschalter nachrüstbar
- kompakte Abmessung
- robustes Rotgussgehäuse, bleifrei



Differenzdruckschalter
(nur in Verbindung mit Rückspülautomatik RSA)

Zubehör		Werks-Nr.	Preis/Euro	KG
Differenzdruckschalter		6380.00.901	790,65	1
Minikugelhahn		6600.00.904	24,75	1
Ringschlüssel komplett mit Drehmomentschlüssel und Einsteckadapter		6380.00.912	auf Anfrage	1
Ringschlüssel ohne Zubehör kompatibel zu Drehmomentschlüssel und Einsteckadapter		6380.00.913	auf Anfrage	1
Schlauchtülle komplett		2315.01.997	9,80	1

Ersatzteile		Werks-Nr.	Preis/Euro	KG
Filterelement	125 µm	6380.00.910	409,55	1
	240 µm	6380.00.911	409,55	1
Manometer	0 bis 10 bar	2000.00.906	23,75	1
	0 bis 25 bar	2000.00.907	23,75	1
O-Ring Filtertasse		6380.00.907	11,95	1



Baumaße (mm)	Nennweite		
	DN 65	DN 80	DN 100
D1	185	200	220
D2	65	80	100
D3	145	160	180
L	292	312	350

Rückspülautomatik RSA 2316

Für den besonderen Komfort: die Rückspülautomatik RSA 2316 macht aus einem halbautomatischen Rückspülfilter einen Vollautomaten. Die Rückspülautomatik RSA 2316 ist eine elektronisch gesteuerte Rückspülautomatik für den TRIO DFR/LS Connect, alle rückspülbaren DRUFI+ und DRUFI+ max, Hauswasserstationen ab 05/11 sowie Hauswasserstationen bis DN 50 ab 2015 und alle Flanschfilter 6380. Rückspülintervalle zwischen einer Stunde und 52 Wochen einstellbar.

Das Gerät ist batteriebetrieben und daher ohne Netzgerät verwendbar. Batterien im Lieferumfang enthalten. Die Übersichtsgrafik unten zeigt die SYR Trinkwasserfilter, die mit der RSA aufgerüstet werden können.



	Werks-Nr.	Preis/Euro	KG
RSA 2316	2316.00.081	419,05	1

Zubehör	Werks-Nr.	Preis/Euro	KG
Netzteil (6 V)	2316.00.905	74,40	1

Zu diesen Filtern passt die Rückspülautomatik RSA 2316:



Zubehör und Ersatzteile der Vorgängerarmaturen



Rotguss-Flanschfilter 6380 bis 12/2018		Werks-Nr.	Preis/Euro	KG
Differenzdruckschalter		6380.00.901	790,65	1
Filterelement		6380.00.900	354,55	1
Manometer	0 - 10 bar	2000.00.906	23,75	1
	0 - 25 bar	2000.00.907	23,75	1
Minikugelhahn		6600.00.904	24,75	1
O-Ring Filtertasse		6380.00.907	11,95	1



DRUFI Classic bis 2005

DRUFI bis 04/2011 (DRUFI Classic, Logic, DRUFI)		Werks-Nr.	Preis/Euro	KG	
Druckmindererpatrone mit Einstellgriff		2315.00.910	118,30	1	
Einstellgriff Druckminderer (DFR)		2315.00.915	20,90	1	
Filtereinsatz (5 Stück/VE, DFF/FF), Nylon-Filtergewebe, Einmalhandschuhe, Filtertassen-O-Ring	90 µm	2000.25.900	78,00	1	
	Filtertasse mit O-Ring	DFR, DFF, FR FF	2315.00.912 2315.00.959	136,00 136,00	1 1
Filtertassen-O-Ring		2315.00.936	7,20	1	
Flanschdichtung mit Inbusschrauben und Schlüssel		2315.00.931	22,80	1	
Inbusschraube mit Scheibe (FR)		2315.00.914	10,00	1	
Manometer (Anschl. waagrecht)	0 bis 10 bar	2315.00.921	25,45	1	
Rückspülfiltereinsatz Edelstahl-Filtergewebe und Filtertassen-O-Ring		90 µm	2315.00.908	70,35	1
Stützeinheit		2315.00.911	65,00	1	
Ventilgehäuse		2315.00.933	161,30	1	



DRUFI Logic bis 2010

DRUFI Classic bis 2005		Werks-Nr.	Preis/Euro	KG
Austauschsatz Kugelhahn ohne LED-Anzeige mit Abdeckkappe, G 1/4"		2315.00.951	55,55	1
Kugelhahn für DRUFI, G 3/8"		2315.00.934	40,65	1
Schutzhaube		2315.00.935	25,45	1



DRUFI bis 2010

DRUFI Logic und DRUFI 2006 bis 04/2011		Werks-Nr.	Preis/Euro	KG
Griff Kugelhahn		2315.00.992	15,40	1
MemoryClip inkl. Leitfähigkeitsmessung		2315.00.993	85,95	1
Schlauchtülle zum Ablaufring		2315.00.995	14,60	1
Schutzhaube		2315.00.903	32,30	1

Zubehör DRUFI bis 04/2011		Werks-Nr.	Preis/Euro	KG
Montageschlüssel für Filtertasse		2000.25.903	25,45	1



POU 7315		Werks-Nr.	Preis/Euro	KG
Kartusche (bis 12/2012)		7315.00.906	175,80	2

Zubehör und Ersatzteile der Vorgängerarmaturen



DRUFI max
bis 2010

Zubehör DRUFI max bis 2010	Werks-Nr.	Preis/Euro	KG
Montageschlüssel für Filtertasse	2315.00.999	42,05	1

Ersatzteile DRUFI max bis 2010	Werks-Nr.	Preis/Euro	KG
Ablauftrichter für Kugelhahn	2315.00.946	24,20	1
Druckmindererpatrone	2315.00.943	189,00	1
Feder	2315.00.947	40,70	1
Filtertasse mit O-Ring	2315.00.940	190,30	1
Filtertassen-O-Ring	2315.00.941	9,25	1
Flanschdichtung mit Schrauben	2315.00.944	46,05	1
Kugelhahn inkl. Ablauftrichter	2315.00.945	73,30	1
Manometer, Anschluss senkrecht, G 1/4"	0 bis 10 bar	2000.00.906	23,75
	0 bis 25 bar	2000.00.907	23,75
Rückspülfiltereinsatz 90 µm	2315.00.942	197,70	1
Sauggehäuse	2315.00.958	124,95	1
Stützkörper für FR	2315.00.948	147,65	1

Zubehör Hauswasserstationen 1999 bis 04/2010	Werks-Nr.	Preis/Euro	KG
Montageschlüssel für Filtertasse	2000.25.903	25,45	1



HWS 2000 Plus
1999 bis 2005

Ersatzteile Hauswasserstationen bis 2005	Werks-Nr.	Preis/Euro	KG
Absperrgriff	2000.00.920	14,35	1
Austauschsatz Kugelhahn für DFR/FR ohne LED-Anzeige bis 1999. Abdeckkappe, Kugelhahn, G 1/4"	2315.00.951	55,55	1
Druckmindererpatrone mit Einstellgriff	2315.00.910	118,30	1
Einstellgriff Druckminderer mit Mutter	2315.00.915	20,90	1
Entleerungsstopfen	2315.00.920	22,55	1
Filtereinsatz (5 Stück/VE, DFF/FF) Nylon-Filtergewebe, Einmalhandschuhe und Filtertassen-O-Ring 90 µm	2000.25.900	78,00	1
Filtertasse mit O-Ring DFR, DFF, FR	2315.00.912	136,00	1
FF	2315.00.959	136,00	1
Filtertassen-O-Ring	2315.00.936	7,20	1
Flanschdichtung mit Inbusschrauben und Schlüssel	2315.00.931	22,80	1
Inbusschraube mit Scheibe	2315.00.914	10,00	1
Kugelhahn für DRUFIs mit LED-Anzeige (1999-2006), G 3/8"	2315.00.934	40,65	1
Manometer (Anschluss senkrecht)	0 bis 10 bar	2000.00.906	23,75
	0 bis 25 bar	2000.00.907	23,75
Rückflussverhinderer	2000.00.910	39,20	1
Rückspülfiltereinsatz Edelstahl-Filtergewebe und Filtertassen-O-Ring 90 µm 20 µm	2315.00.908	70,35	1
	2315.00.960	70,35	1
Sauggehäuse	2315.00.990	61,45	1
Stützeinheit	2315.00.911	65,00	1
Ventilgehäuse	2315.00.933	161,30	1



HWS 2000 Plus
2006 bis 04/2011



HWS 2000 Plus max bis 2009



HWS 2000 Plus max 2010 bis 09/2013



Ersatzteile Hauswasserstationen 2006 bis 04/2010			
	Werks-Nr.	Preis/Euro	KG
Griff Kugelhahn	2315.00.992	15,40	1
MemoryClip inkl. Leitfähigkeitsmessung	2315.00.993	85,95	1
Schlauchtülle zum Ablaufring	2315.00.995	14,60	1
Schutzhaube	2315.00.903	32,30	1

Zubehör Hauswasserstationen max bis 09/2013			
	Werks-Nr.	Preis/Euro	KG
Montageschlüssel für Filtertasse	2315.00.999	42,05	1

Ersatzteile Hauswasserstationen max bis 2009			
	Werks-Nr.	Preis/Euro	KG
Ablauftrichter für Kugelhahn	2315.00.946	24,20	1
Druckmindererpatrone	2315.00.943	189,00	1
Feder	2315.00.947	40,70	1
Filtertasse mit O-Ring	2315.00.940	190,30	1
Filtertassen-O-Ring	2315.00.941	9,25	1
Flanschdichtung mit Schrauben	2315.00.944	46,05	1
Kugelhahn inkl. Ablauftrichter	2315.00.945	73,30	1
Manometer Anschluss senkrecht, G 1/4"	0 bis 10 bar	2000.00.906	23,75
	0 bis 25 bar	2000.00.907	23,75
Rückspülfiltereinsatz	90 µm	2315.00.942	197,70
Sauggehäuse	2315.00.958	124,95	1
Stützkörper für FR	2315.00.948	147,65	1

Ersatzteile DUO bis 12/2012			
	Werks-Nr.	Preis/Euro	KG
Druckmindererpatrone	0312.20.928	101,20	1
Filtertasse	2314.00.900	115,95	1
Manometer 0 - 10 bar	2000.00.906	23,75	1
O-Ring	2314.00.903	7,20	1
Rückspülfiltereinsatz	2340.00.900	60,05	1
Ventilgehäuse	2314.00.901	74,40	1

Zubehör			
	Werks-Nr.	Preis/Euro	KG
Montageschlüssel	2314.00.904	25,45	1

Ersatzteile ProClean			
	Werks-Nr.	Preis/Euro	KG
Druckmindererpatrone	2340.00.901	122,80	1
Manometer 0 - 10 bar	2000.00.906	23,75	1
Rückspülfiltereinsatz	2340.00.900	60,05	1



Rückspülautomatik SYRTronic 2316

Elektrisch gesteuerte Rückspülautomatik für alle rückspülbaren DRUFI Classic ohne Ablaufring (bis 2005) sowie DRUFI max und Hauswasserstationen 2000 Plus max. Anschlussfertig vorbereitet für Wandmontage, mit Anschlusschlauch. Das Gerät ist batteriebetrieben und daher ohne Netzgerät verwendbar. Rückspülintervalle zwischen 1 Stunde und 52 Wochen wählbar. Mit Systemcheck und Intervallanzeige.

	Werks-Nr.	Preis/Euro	KG
SYRTronic 2316	2316.00.010	619,55	1

Zubehör	Werks-Nr.	Preis/Euro	KG
Netzteil für RSA und SYRTronic	2316.00.905	74,40	1

Zu diesen Filtern passt die Rückspülautomatik SYRTronic 2316:



Flanschprogramm

Universalflansch	90
Pressflansch	90
HWS Flansch 2000	91
Universalflansch max	92
Kombiflansch	92
Doppelanschlussflansch	93
Verschlusskappen	93

Das durchdachte SYR Flanschprogramm ist perfekt auf die jeweiligen Produkte abgestimmt und bietet immer die passende Anschlussmöglichkeit.

Alle Flansche können sowohl in waagerechte, als auch in senkrechte Leitung eingebaut werden.

Anschluss-Profi Universalflansch

Der SYR Universalflansch – seit 40 Jahren sitzt er über eine Million Mal in deutschen Leitungen und sorgt für den reibungslosen Anschluss der SYR Armaturen.

SYR Filtersystem

- DRUFI+ Filterserie

SYR Leckageschutz

- TRIO DFR/LS Connect
- SafeTech+ Connect

SYR Weichwasseranlagen

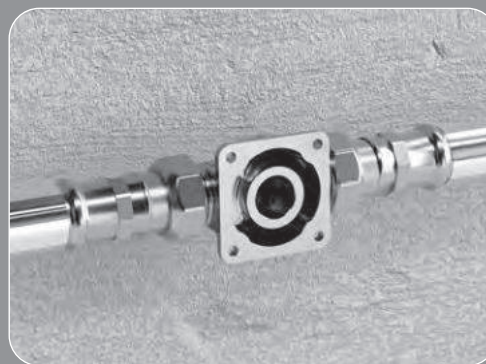
- NeoSoft Connect Serie
- LEX Plus 10 Connect Serie
- LEX 1500 Connect Serie
- IT 3000

SYR Dosierpumpen

- DP 1 und DP 2

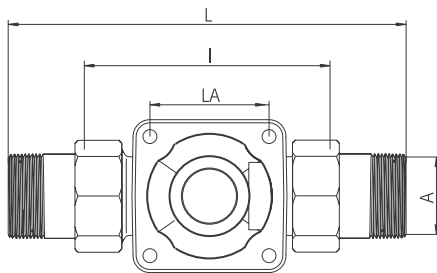
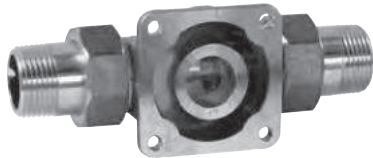
Der Universalflansch ist die unveränderte Schnittstelle zwischen vielen SYR Armaturen und der Installation. Die Armaturen können ausgetauscht werden, der Flansch bleibt in der Leitung – ohne Eingriff in die Trinkwasserinstallation.

Auch der patentierte Sandwichflansch der SYR Weichwasseranlagen basiert auf diesem universellen Prinzip. Auf der einen Seite wird der Sandwichflansch auf den Universalflansch geflanscht, auf der anderen Seite bietet er die Möglichkeit, einen SYR Leckageschutz oder Wasserfilter zu montieren.



Universalflansch

Für DRUFI+, IT 3000, NeoSoft Connect, LEX+ 10 Connect Serie, LEX 1500 Connect Einzelenthärtungsanlagen 10 bis 30, SafeTech+ Connect sowie weitere SYR Artikel. Gehäuse aus Pressmessing, mit beidseitigen Verschraubungen, Einbaulage beliebig.



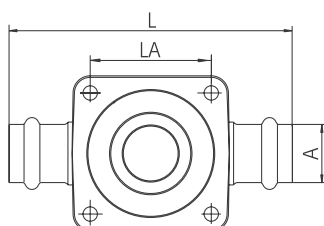
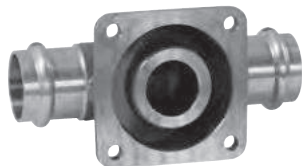
Universalflansch	Werks-Nr.	Preis/Euro	KG
DN 20 Gewinde	2315.20.005	84,45	1
DN 25 Gewinde	2315.25.005	108,15	1
DN 32 Gewinde	2315.32.005	136,00	1

Baumaße (mm)	Nennweite		
	DN 20	DN 25	DN 32
A	R 3/4"	R 1"	R 1 1/4"
L	155	170	191
L	90	100	105
LA	53	53	53

Ersatzteile		Werks-Nr.	Preis/Euro	KG
Verschraubungen	DN 20 Gewinde	0812.20.900	14,60	1
	DN 25 Gewinde	0812.25.900	22,35	1
	DN 32 Gewinde	0812.32.900	36,40	1

Pressflansch

Für DRUFI+, IT 3000, NeoSoft Connect, LEX+ 10 Connect Serie, LEX 1500 Connect Einzelenthärtungsanlagen 10 bis 30, SafeTech+ Connect sowie weitere SYR Artikel. Gehäuse aus Rotguss, mit beidseitigen Pressverbindungen (Viega Press-System zur Verwendung in der Kupfer- und Edelstahlrohr-Installation), Einbaulage beliebig.

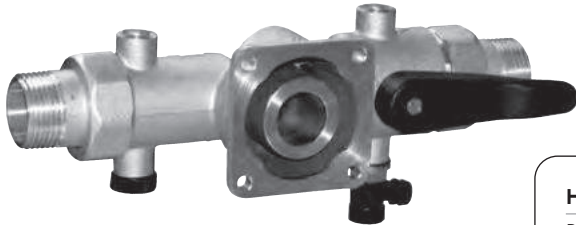


Pressflansch	Werks-Nr.	Preis/Euro	KG
22 mm	2315.20.025	84,40	1
28 mm	2315.25.025	98,90	1
35 mm	2315.32.025	117,30	1

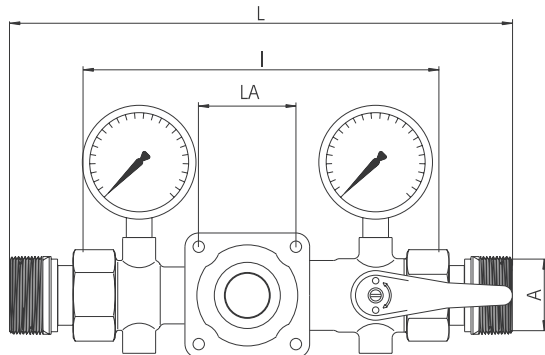
Baumaße (mm)	Nennweite		
	DN 20	DN 25	DN 32
A	22	28	35
L	124	128	128
LA	53	53	53

HWS Flansch 2000

Für DRUFI+ sowie weitere SYR Artikel. Gehäuse aus Rotguss. Rückflussverhinderer mit Prüfvorrichtung, Wartungsabsperung (Kugelhahn), Hauptstrangentleerung und Anschlüsse für Eingangs- und Ausgangsdruckmanometer, mit beidseitigen Verschraubungen, Einbaulage beliebig.



HWS Flansch 2000	Werks-Nr.	Preis/Euro	KG
DN 20 Gewinde	2000.20.015	184,10	1
DN 25 Gewinde	2000.25.015	205,45	1
DN 32 Gewinde	2000.32.015	231,90	1

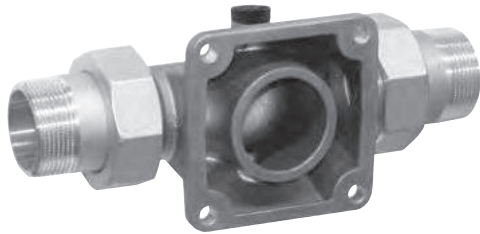


Baumaße (mm)	Nennweite		
	DN 20	DN 25	DN 32
A	R 3/4"	R 1"	R 1 1/4"
L	229	234	250
l	164	164	164
LA	53	53	53

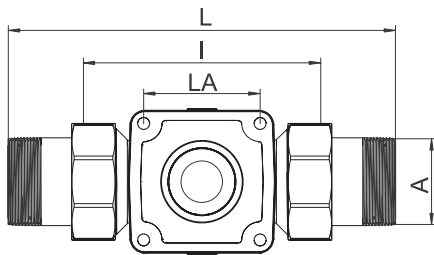
Ersatzteile		Werks-Nr.	Preis/Euro	KG
Verschraubungen	DN 20 Gewinde	0814.20.900	30,15	1
	DN 25 Gewinde	0812.25.900	22,35	1
	DN 32 Gewinde	0816.32.900	61,10	1
Manometer	10 bar	2000.00.906	23,75	1
	25 bar	2000.00.907	23,75	1
Rückflussverhinderer		2000.00.910	39,20	1
Manostopfen		0828.08.000	1,95	1
Entleerungsstopfen		2315.00.920	22,55	1
Absperrgriff		2000.00.920	14,35	1

Universalfansch max

Für alle DRUFI+ max Modelle. Mit Anschluss für ein Eingangsdruckmanometer. Mit beidseitigen Verschraubungen. Ein Manometer ist im Lieferumfang des DRUFI+ max DFR und FR enthalten. Gehäuse aus Rotguss.



Universalfansch max	Werks-Nr.	Preis/Euro	KG
DN 32 Gewinde	2315.32.015	212,30	1
DN 40 Gewinde	2315.40.005	264,80	1
DN 50 Gewinde	2315.50.005	303,00	1



Baumaße (mm)	Nennweite		
	DN 32	DN 40	DN 50
A	R 1 1/4"	R 1 1/2"	R 2"
L	216	240	265
L	130	150	150
LA	80	80	80

Zubehör	Werks-Nr.	Preis/Euro	KG
Manostopfen	0828.08.000	1,95	1

Ersatzteile	Werks-Nr.	Preis/Euro	KG	
Manometer	2000.00.907	23,75	1	
Verschraubungen	DN 32 Gewinde	0812.32.900	36,40	1
	DN 40 Gewinde	0812.40.900	64,90	1
	DN 50 Gewinde	0812.50.900	80,35	1

Kombiflansch

Der Kombiflansch bietet Verbindungen verschiedenster SYR Systeme bei beengten Installationsbedingungen. Ein Anschlussflansch DN 20 bis DN 32 ist Voraussetzung für die Verwendung des Kombiflansches. Gehäuse aus Rotguss.



Kombiflansch	Werks-Nr.	Preis/Euro	KG
DN 20 bis 32	2315.00.071	331,25	2

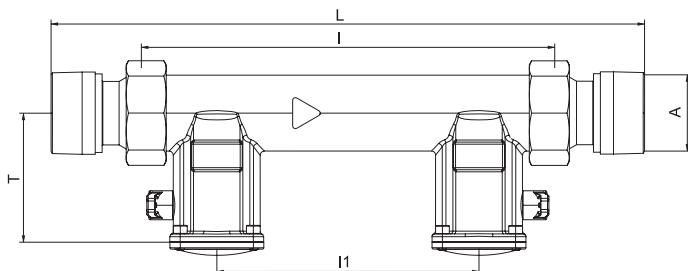
Doppelanschlussflansch

Der Doppelanschlussflansch verfügt über Eingangsabsperungen und wurde für die Weichwasseranlagen der NeoSoft Connect Serie, der LEX Plus 10 Connect Serie und für die LEX 1500 Connect (10, 20, 30) angelegt. Die Absperungen dienen der Einstellung von Verschneidungen.



Doppelanschlussflansch	Werks-Nr.	Preis/Euro	KG
DN 32 Gewinde	1500.32.000	597,25	2
DN 40 Gewinde	1500.40.000	632,25	2
DN 50 Gewinde	1500.50.000	667,40	2

Bei zwei montierten Verschneidungen muss die erste Verschneidung mit einer Absperrung überbrückt werden, sodass bei der zweiten der Verschneidungswert des Wassers genau eingestellt werden kann. Dieses Verfahren wird auf jeder Seite angewendet, um den gewünschten Wert zu erhalten.



Baumaße (mm)	Nennweite		
	DN 32	DN 40	DN 50
A	R 1 1/4"	R 1 1/2"	R 2"
L	390	390	430
l	300	300	300
l1	190	190	190
T	93,5	93,5	93,5

Verschlusskappen

Für alle Universalflansche DN 20 bis DN 50. Verschlusskappe aus Messing, inkl. Befestigungsschrauben und O-Ring. Druckfest bis PN 16.



Verschlusskappe	Werks-Nr.	Preis/Euro	KG
DN 20 bis 32	2320.00.901	26,80	1
DN 32 bis 50	2315.01.911	30,10	1

Druckminderer und -regler

Rotguss-Druckminderer 315	96
Rotguss-Druckminderer 315 AB	98
Druckminderer 312 Euro	100
Rotguss-Flanschdruckminderer 6247	102
Rotguss-Druckminderer 6243	104
SYRomat 309	106
Rotguss-Druckregler 6203	107
Zubehör/Ersatzteile der Vorgängerarmaturen	108

Druckminderer sind erforderlich

- wenn nach DIN 1988, Teil 200/DIN EN 806-2, der Ruhedruck an den Entnahmestellen 5 bar (auch zeitweise) überschreitet
- zur Begrenzung des Betriebsüberdrucks in den Verbrauchsleitungen
- wenn der höchstmögliche Ruhedruck an beliebiger Stelle der Trinkwasseranlage deren höchstzulässigen Betriebsüberdruck erreicht oder überschreiten kann
- wenn Geräte und Einrichtungen angeschlossen werden, die nur einem geringen Druck ausgesetzt werden dürfen
- wenn der Ruhedruck vor einem Sicherheitsventil 80 % seines Ansprechdrucks überschreiten kann
- wenn der Ansprechdruck des Sicherheitsventils z.B. 6 bar beträgt und der Ruhedruck 4,8 bar überschreitet
- bei der Versorgung von Hochhäusern über eine einzige Druckerhöhungsanlage, wenn mehrere Druckzonen erforderlich sind. Sie werden entweder in die Zonensteigleitung oder in die Stockwerksleitungen eingebaut.
- nach DIN 1988, Teil 200, muss eine Trinkwasseranlage eine sparsame Wasserverwendung ermöglichen

Ein Druckminderer bietet einen erheblichen Wasserspareffekt. Die prozentuale Einsparung bei verschiedenen Wasserdrücken lässt sich mit dieser Formel bestimmen:

$$V = p \cdot kv \cdot 1000$$

V = Wasserverbrauch (l/h)

p = Betriebsdruck vor der Entnahmestelle (bar)

kv = Ventilkoeffizient = 1

p = 6 bar p = 4 bar

V = 2449 l/h V = 2000 l/h

Bei 4 bar Druck wird ca. 18 % weniger Wasser benötigt als bei 6 bar!

Der Einbau erfolgt in der Regel in die Kaltwasserleitung hinter der Wasserzähleranlage und hinter dem vorgeschalteten Filter. Für Druckeinstellung und Wartung müssen vor und hinter dem Druckminderer Absperrungen eingebaut werden. Alle SYR Druckminderer werden den Anforderungen an den Schallschutz gerecht und sind mit dem entsprechenden Prüfzeichen gekennzeichnet. Um Strömungsturbulenzen und Geräuscent-

wicklung auszuschließen, ist als Beruhigungsstrecke an der Ausgangsseite des Druckminderers eine gerade Rohrstrecke von mindestens 10 x Nennweite einzuplanen.

Druckbrücke

Die häufigste Druckbrücke ist die hydraulische Verbindung zwischen nicht gemindertem Kaltwasserdruck und gemindertem Warmwasserdruck bei dezentraler Anordnung des Druckminderers vor dem Trinkwassererwärmer. Zur Vermeidung von Rückfließen sind z.B. bei thermostatischen Mischarmaturen an beiden Eingängen Rückflussverhinderer installiert. Ist der eingangs verbaute Rückflussverhinderer undicht, überträgt sich der Kaltwasserdruck auf die Warmwasserleitungen.

Liegt der Kaltwasserdruck über dem Ansprechdruck des Sicherheitsventils vor dem Trinkwassererwärmer, tropft dieses. Das Druckminderer-Manometer zeigt den höheren Druck an, da der Rückflussverhinderer hinter dem Druckminderer nur selten dicht abschließt. Der Druckminderer ist in diesem Fall ein absolut dichtschließender Rückflussverhinderer, da er gegen seine vorgesehene Durchflussrichtung keinen Druck durchlässt, solange der Ausgangsdruck über dem eingestellten Hinterdruck liegt. Bei zentralem Einbau des Druckminderers unmittelbar nach dem Wasserzähler kann der oben genannte Fehler nicht auftreten, da Kalt- und Warmwassersystem unter gleichem Druck stehen.

Druckminderer dürfen nicht nach der Nennweite der Rohrleitungen dimensioniert werden. Im Einzelfall ist der an der Verwendungsstelle auftretende und nach DIN 1988, Teil 300, zu ermittelnde Spitzendurchfluss bestimmend. Die Nennweite wird unter Benutzung der Werte in den Tabellen 1a und 1b festgelegt, wobei zu beachten ist, dass der tatsächliche maximale Durchfluss möglichst nahe an die Tabellenwerte herankommt, ohne sie jemals zu überschreiten.

Nennweiten für Anlagen nach DIN EN 1567 bei Fließgeschwindigkeit 2 m/s (z. B. Wohnbauten).

Nennweiten für Anlagen nach DIN 1988, Teil 200 bei Fließgeschwindigkeit 3 m/s (z.B. Gewerbe).

DN	l/s	m³/h	l/s	m³/h
15	0,35	1,27	0,5	1,8
20	0,63	2,27	0,9	3,3
25	1,0	3,6	1,5	5,4
32	1,6	5,8	2,4	8,6
40	2,53	9,1	3,8	13,7
50	3,89	14,0	5,9	21,2

Der Druckverlust bei ermitteltem Spitzendurchfluss und die Wahl des richtigen Einstelldrucks sind weitere entscheidende Kriterien für die optimale Funktionserfüllung und Betriebssicherheit eines Druckminderers.

Rotguss-Druckminderer 315

Hochwertiger Druckminderer mit beidseitigen Verschraubungen, Schmutzfänger und beidseitigen Manometerstutzen G ¼", mit Ausgangsdruckanzeige. Der Druckminderer ist DVGW-zugelassen und schallschutzgeprüft in Klasse 1. Gehäuse aus Rotguss.



	Werks-Nr.	Preis/Euro	KG
Rotguss-Druckminderer 315			
DN 15 Gewinde	0315.15.000	125,20	1
DN 20 Gewinde	0315.20.000	136,90	1
DN 25 Gewinde	0315.25.000	158,60	1
DN 32 Gewinde	0315.32.000	226,55	1
DN 40 Gewinde	0315.40.000	424,10	1
DN 50 Gewinde	0315.50.000	481,80	1

Technische Daten

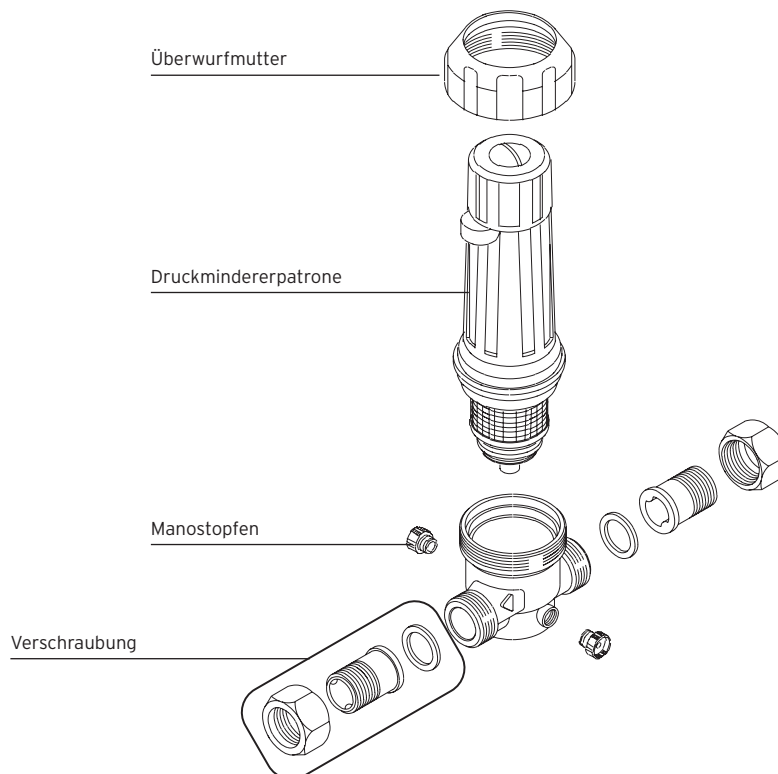
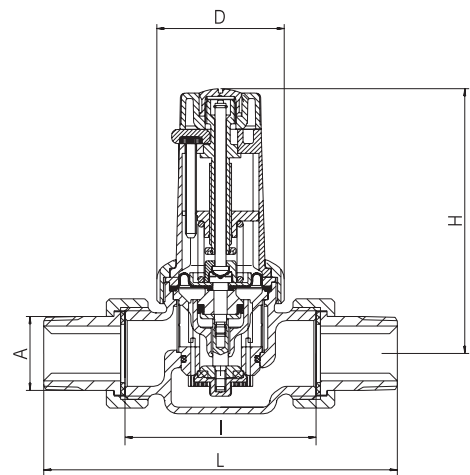
max. Betriebsdruck	16 bar
max. Betriebstemperatur	30 °C
Ausgangsdruck	1,5 - 6 bar (Werkseinstellung: 4 bar)
Medium	Wasser, Trinkwasser, Pressluft, neutrale nicht klebende Flüssigkeiten, neutrale Gase
Einbaulage	beliebig
Durchflussleistung	
DN 15	1,3 m ³ /h bei Δp 1,1 bar
DN 20	2,3 m ³ /h bei Δp 1,1 bar
DN 25	3,6 m ³ /h bei Δp 1,1 bar
DN 32	5,8 m ³ /h bei Δp 1,1 bar
DN 40	9,1 m ³ /h bei Δp 1,1 bar
DN 50	14,0 m ³ /h bei Δp 1,1 bar
ABP-Nr.	
DN 15 - 25	P-IX 7635/I
DN 32	P-IX 7729/I

- Ausgangsdruckanzeige
- kein Manometer erforderlich
- Komplett-Kartusche für schnelle Wartung
- kein Spezialwerkzeug notwendig
- Einbaulage beliebig

Zubehör	Werks-Nr.	Preis/Euro	KG
Manometer	0011.08.000	23,90	1

Ersatzteile	Werks-Nr.	Preis/Euro	KG
Druckmindererpatrone			
DN 15 + 20	0315.20.904	110,00	1
DN 25	0315.25.904	127,95	1
DN 32 - 50	0315.32.902	178,25	1
Manostopfen	0828.08.000	1,95	1
Verschraubungen			
DN 15	0812.15.900	11,95	1
DN 20	0812.20.900	14,60	1
DN 25	0812.25.900	22,35	1
DN 32	0812.32.900	36,40	1
DN 40	0812.40.900	64,90	1
DN 50	0812.50.900	80,35	1

Baumaße (mm)	Nennweite					
	DN 15	DN 20	DN 25	DN 32	DN 40	DN 50
A	R1/2"	R3/4"	R1"	R1 1/4"	R1 1/2"	R2"
L	131	137	157	191	220	255
l	75	75	87	105	130	140
H	123	123	121	175	175	179
D	SW 55	SW 55	SW 55	SW 75	SW 75	SW 75



Rotguss-Druckminderer 315 AB

Hochwertiger Druckminderer mit beidseitigen Verschraubungen, Schmutzfänger und beidseitigen Manometerstutzen G 1/4", mit Ausgangsdruckanzeige. Der Druckminderer ist DVGW-zugelassen und schallschutzgeprüft in Klasse 1. Gehäuse aus Rotguss. Einbaumaße ohne Verschraubung wie D06F.



	Werks-Nr.	Preis/Euro	KG
Rotguss-Druckminderer 315 AB			
DN 15 Gewinde	0315.15.056	125,20	1
DN 20 Gewinde	0315.20.056	136,90	1
DN 25 Gewinde	0315.25.056	158,60	1
DN 32 Gewinde	0315.32.056	226,55	1
DN 40 Gewinde	0315.40.056	424,10	1
DN 50 Gewinde	0315.50.056	481,80	1

Technische Daten

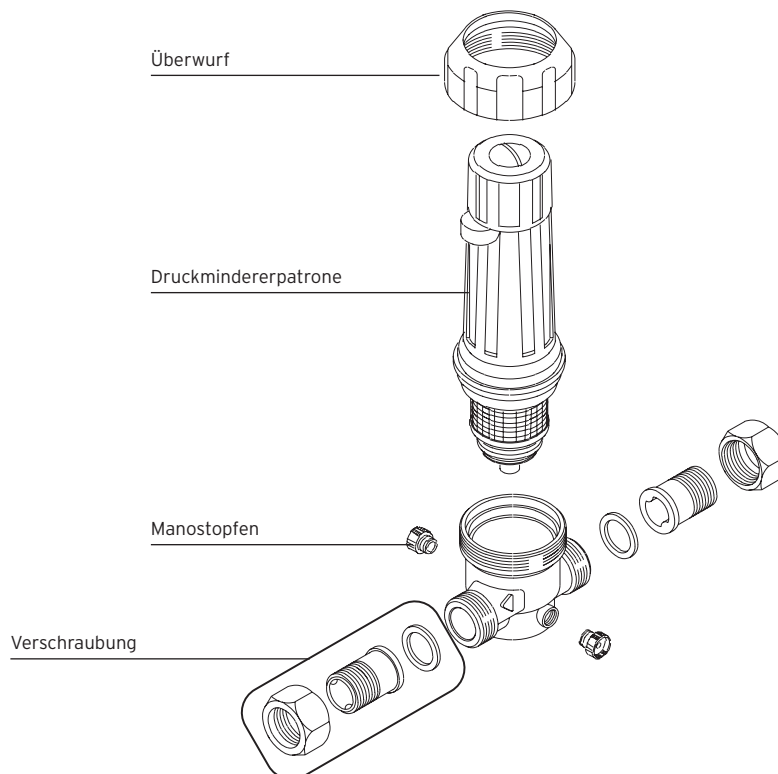
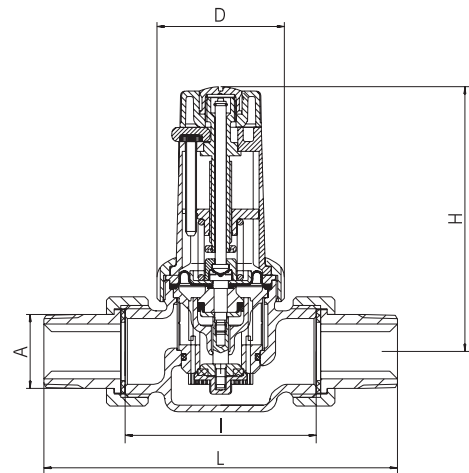
max. Betriebsdruck	16 bar
max. Betriebstemperatur	30 °C
Ausgangsdruck	1,5 - 6 bar (Werkseinstellung: 4 bar)
Medium	Wasser, Trinkwasser, Pressluft, neutrale nicht klebende Flüssigkeiten, neutrale Gase
Einbaulage	beliebig
Durchflussleistung	
DN 15	1,3 m ³ /h bei Δp 1,1 bar
DN 20	2,3 m ³ /h bei Δp 1,1 bar
DN 25	3,6 m ³ /h bei Δp 1,1 bar
DN 32	5,8 m ³ /h bei Δp 1,1 bar
DN 40	9,1 m ³ /h bei Δp 1,1 bar
DN 50	14,0 m ³ /h bei Δp 1,1 bar
ABP-Nr.	
DN 15 - 25	P-IX 7635/I
DN 32	P-IX 7729/I

- Ausgangsdruckanzeige
- kein Manometer erforderlich
- Komplett-Kartusche für schnelle Wartung
- kein Spezialwerkzeug notwendig
- Einbaulage beliebig

Zubehör	Werks-Nr.	Preis/Euro	KG
Manometer	0011.08.000	23,90	1

Ersatzteile	Werks-Nr.	Preis/Euro	KG
Druckmindererpatrone			
DN 15 + 20	0315.20.904	110,00	1
DN 25	0315.25.904	127,95	1
DN 32 - 50	0315.32.902	178,25	1
Manostopfen	0828.08.000	1,95	1
Verschraubungen			
DN 15	0812.15.900	11,95	1
DN 20	0812.20.900	14,60	1
DN 25	0812.25.900	22,35	1
DN 32	0812.32.900	36,40	1
DN 40	0812.40.900	64,90	1
DN 50	0812.50.900	80,35	1

Baumaße (mm)	Nennweite					
	DN 15	DN 20	DN 25	DN 32	DN 40	DN 50
A	R1½"	R¾"	R1"	R1¼"	R1½"	R2"
L	140	160	175	190	220	255
l	80	90	100	105	130	140
H	123	123	121	175	175	179
D	SW 55	SW 55	SW 55	SW 75	SW 75	SW 75



Druckminderer 312 Euro

Hochwertiger Druckminderer mit Schmutzfänger und einem Manometerstutzen G ¼". Mit Click-Fix-System. Der Druckminderer ist DVGW-zugelassen und schallschutzgeprüft in Klasse 1. Gehäuse aus hochwertiger Messing-Legierung.



Für DN 10

	Werks-Nr.	Preis/Euro	KG
Druckminderer 312 Euro			
DN 10 Innengewinde	0312.10.017	85,25	1
DN 15 Innengewinde	0312.15.115	100,35	1
DN 20 Innengewinde	0312.20.130	114,15	1
DN 15 Außengewinde	0312.15.074	100,35	1
DN 20 Außengewinde	0312.20.074	114,15	1

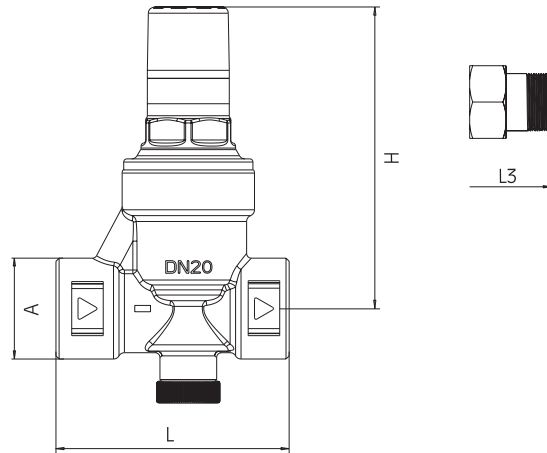
Technische Daten

max. Betriebsdruck	16 bar
max. Betriebstemperatur	30 °C
Ausgangsdruck	1,5 - 5,5 bar (Werkseinstellung: 4 bar)
Medium	Wasser, Trinkwasser, Pressluft, neutrale nicht klebende Flüssigkeiten, neutrale Gase
Einbaulage	beliebig
Durchflussleistung	
DN 10	0,6 m³/h bei Δp 1,1 bar
DN 15	1,3 m³/h bei Δp 1,1 bar
DN 20	2,3 m³/h bei Δp 1,1 bar
ABP-Nr.	
DN 10 bis 20 (Gewinde)	P-IX 6736/I

- Ausgangsdruckanzeige
- kein Manometer erforderlich
- Komplett-Kartusche für schnelle Wartung
- kein Spezialwerkzeug notwendig
- Einbaulage beliebig

Ersatzteile	Werks-Nr.	Preis/Euro	KG
Druckmindererpatrone DN 20	0312.20.927	71,90	1
Manometer 0 bis 10 bar	0011.08.000	23,90	1
Manostopfen	0828.08.000	1,95	1

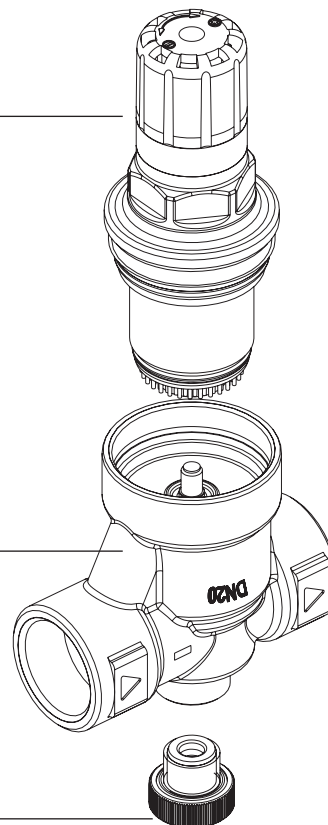
Baumaße (mm)	Nennweite		
	DN 10	DN 15	DN 20
A	Rp 3/8	Rp 1/2	Rp 3/4
L	64	72	74
L3	-	74	80
H	100	97	97



Druckmindererpatrone

Gehäuse

Manostopfen



Rotguss-Flanschdruckminderer 6247

Hochwertiger Druckminderer für Flanschanschluss nach DIN EN 1567, mit Schmutzfänger, Ausgangsdruck regelbar von 1,5 bis 6 bar. Werkseitig voreingestellt auf 4 bar. Gehäuse aus Rotguss, bleifrei. Einbaulage beliebig.



Mit drehbaren INOX-Flanschanschlüssen

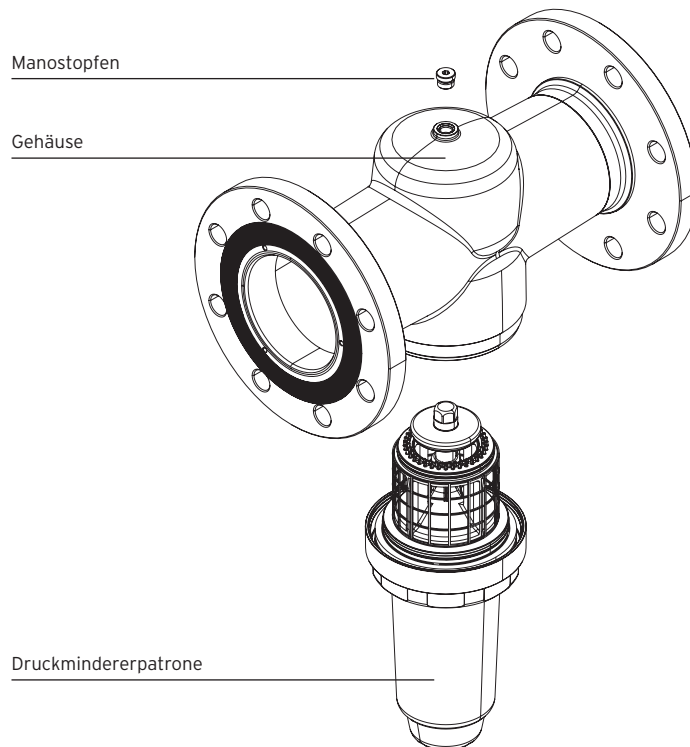
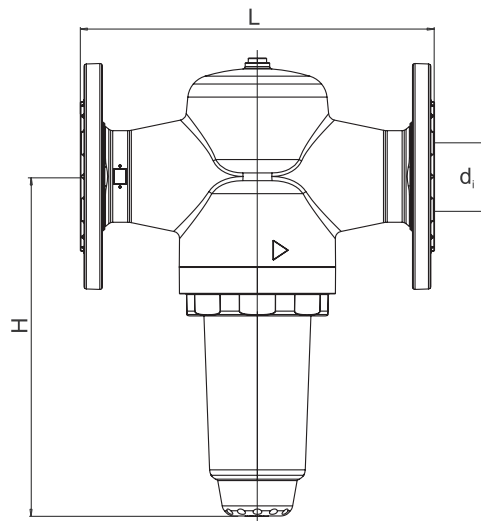
	Werks-Nr.	Preis/Euro	KG
Rotguss-Flanschdruckminderer			
DN 65	6247.65.000	1.930,95	1
DN 80	6247.80.000	2.584,95	1
DN 100	6247.100.000	3.718,85	1

Technische Daten

max. Betriebsdruck	16 bar
max. Betriebstemperatur	30 °C
Ausgangsdruck	1,5 - 6 bar (Werkseinstellung: 4 bar)
Medium	Wasser, Trinkwasser, Pressluft, neutrale nicht klebende Flüssigkeiten, neutrale Gase
Einbaulage	beliebig
Durchflussleistung	
DN 65	24 m ³ /h bei Δp 1,1 bar
DN 80	36 m ³ /h bei Δp 1,1 bar
DN 100	56 m ³ /h bei Δp 1,1 bar

Ersatzteile	Werks-Nr.	Preis/Euro	KG
Druckmindererpatrone DN 65 – 100	6247.50.903	372,80	1
Manometer			
0 - 10 bar	2000.00.906	23,75	1
0 - 25 bar	2000.00.907	23,75	1
Manostopfen	0828.08.000	1,95	1

Baumaße (mm)	Nennweite		
	DN 65	DN 80	DN 100
L	290	310	350
H	278	278	278
Lochkreis	145	160	180
Bohrungen	8	8	8



Rotguss-Druckminderer 6243

Hochwertiger Druckminderer mit beidseitigen Verschraubungen, Schmutzfänger und beidseitigen Manometerstutzen G ¼". Ausgangsdruck regelbar von 1,5 bis 5 bar (Typ 6243.1) oder von 5 bis 8 bar (Typ 6243.2). Gehäuse aus Rotguss.



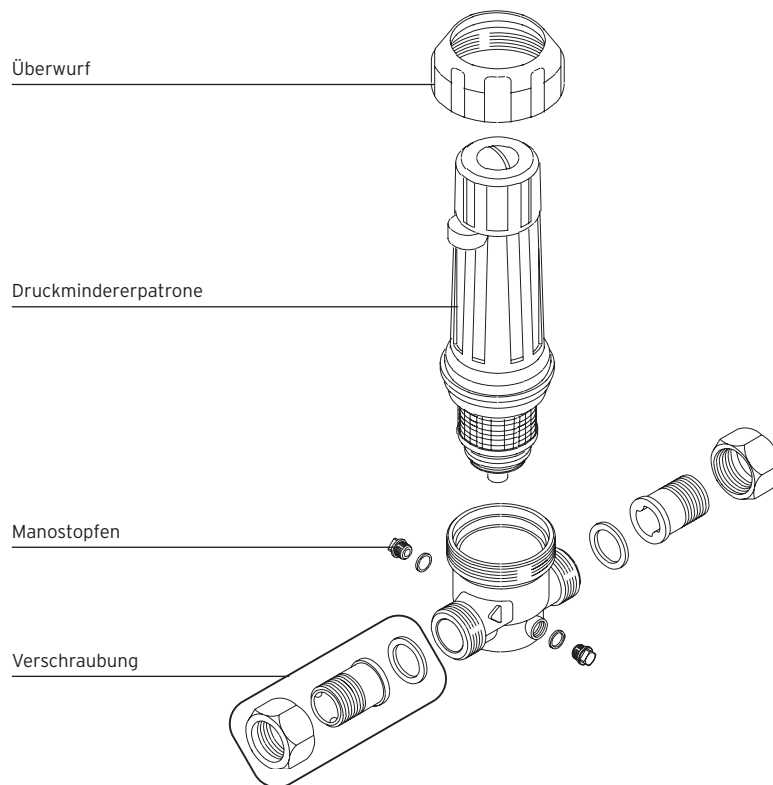
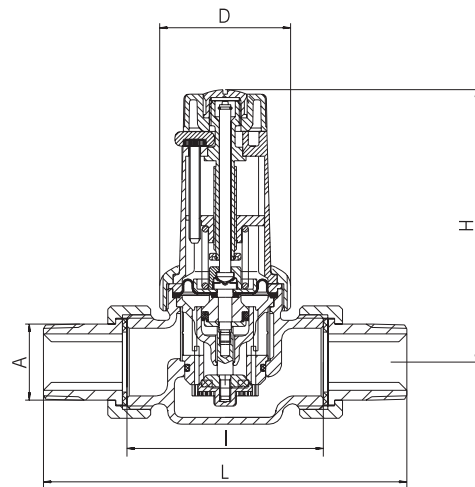
		Werks-Nr.	Preis/Euro	KG
Rotguss-Druckminderer 6243				
DN 15	Typ 6243.1	6243.15.004	255,40	1
	Typ 6243.2	6243.15.006	255,40	1
DN 20	Typ 6243.1	6243.20.003	287,90	1
	Typ 6243.2	6243.20.005	287,90	1
DN 25	Typ 6243.1	6243.25.000	340,85	1
	Typ 6243.2	6243.25.002	340,85	1
DN 32	Typ 6243.1	6243.32.002	501,10	1
	Typ 6243.2	6243.32.001	501,10	1
DN 40	Typ 6243.1	6243.40.000	923,00	1
	Typ 6243.2	6243.40.001	923,00	1
DN 50	Typ 6243.1	6243.50.000	988,10	1
	Typ 6243.2	6243.50.001	988,10	1

Technische Daten

max. Betriebsdruck	25 bar
max. Betriebstemperatur	90 °C
Ausgangsdruck Typ 6243.1 Typ 6243.2	1,5 – 5 bar 5 – 8 bar
Medium	Wasser, Trinkwasser, Pressluft, neutrale nicht klebende Flüssigkeiten, neutrale Gase
Einbaulage	beliebig
Durchflussleistung	
DN 15	1,3 m ³ /h bei Δp 1,1 bar
DN 20	2,3 m ³ /h bei Δp 1,1 bar
DN 25	3,6 m ³ /h bei Δp 1,1 bar
DN 32	5,8 m ³ /h bei Δp 1,1 bar
DN 40	9,1 m ³ /h bei Δp 1,1 bar
DN 50	14,0 m ³ /h bei Δp 1,1 bar

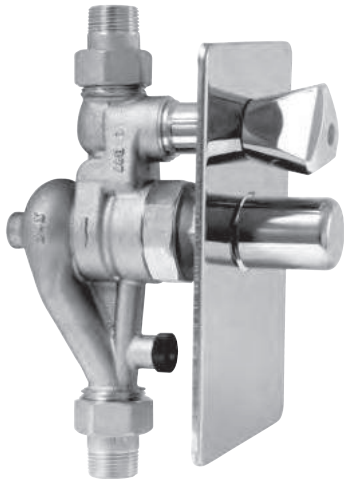
Ersatzteile	Werks-Nr.	Preis/Euro	KG
Druckmindererpatrone 1,5 bis 5 bar			
DN 15 + 20	6243.15.902	222,05	1
DN 25	6243.25.907	261,20	1
DN 32-50	6243.32.907	367,55	1
Druckmindererpatrone 5 bis 8 bar			
DN 15 + 20	6243.15.903	222,05	1
DN 25	6243.25.908	261,20	1
DN 32-50	6243.32.908	367,55	1
Verschraubungen			
DN 15	0812.15.900	11,95	1
DN 20	0812.20.900	14,60	1
DN 25	0812.25.900	22,35	1
DN 32	0812.32.900	36,40	1
DN 40	0812.40.900	64,90	1
DN 50	0812.50.900	80,35	1

Baumaße (mm)	Nennweite					
	DN 15	DN 20	DN 25	DN 32	DN 40	DN 50
A	R1½"	R¾"	R1"	R1¼"	R1½"	R2"
L	131	137	157	191	220	255
l	75	75	87	105	130	140
H	123	123	121	175	175	179
D	SW 55	SW 55	SW 55	SW 75	SW 75	SW 75



SYRomat 309 Rotguss-Unterputzdruckminderer

Unterputzdruckminderer mit beidseitigen Verschraubungen, Dreikantabsperngriff, Gehäuse aus Rotguss, Abdeckplatte aus nichtrostendem hochglanzpolierten Stahl.

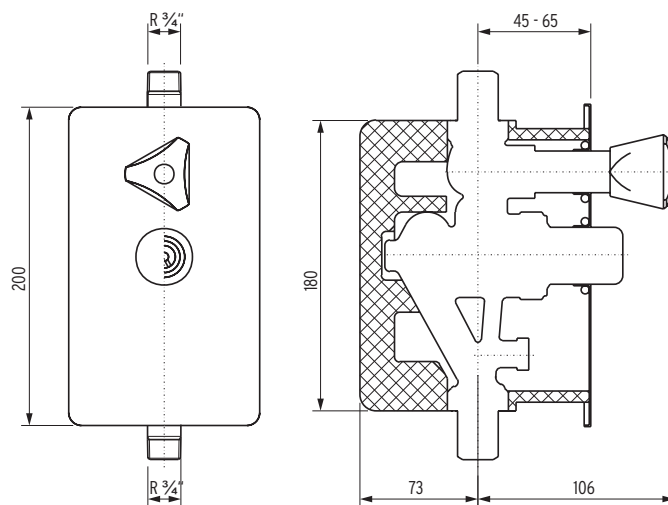


	Werks-Nr.	Preis/Euro	KG
SYRomat 309			
DN 20 (kalt / warm)	0309.20.000	493,85	1

Technische Daten

max. Betriebsdruck	16 bar
Betriebstemperatur	70 °C (kurzfristig 90 °C)
Ausgangsdruck	1,5 – 6 bar (Werkseinstellung: 4 bar)
Medium	Wasser, Trinkwasser, Pressluft, neutrale nicht klebende Flüssigkeiten, neutrale Gase
Einbaulage	beliebig
Durchflussleistung DN 20	2,3 m ³ /h bei Δp 1,1 bar

Zubehör	Werks-Nr.	Preis/Euro	KG
Montageschlüssel für SYRomat 309	0309.20.902	319,30	1
Ersatzteile			
Absperrung komplett (kalt und warm)	0309.20.901	138,25	1
Dreikronengriff/Rastbuchse	0309.20.900	20,70	1
Druckmindererpatrone	0308.00.003	248,90	1
Manostopfen	0828.08.000	1,95	1



Maße [mm]

Rotguss-Druckregler 6203

Überströmventil mit beidseitigen Verschraubungen und Schmutzfänger. Mit Eingangsdruckanzeige. Ausgangsdruck regelbar von 1,5 bis 5 bar (Typ 6203.1) oder 5 bis 8 bar (Typ 6203.2). Gehäuse aus Rotguss.



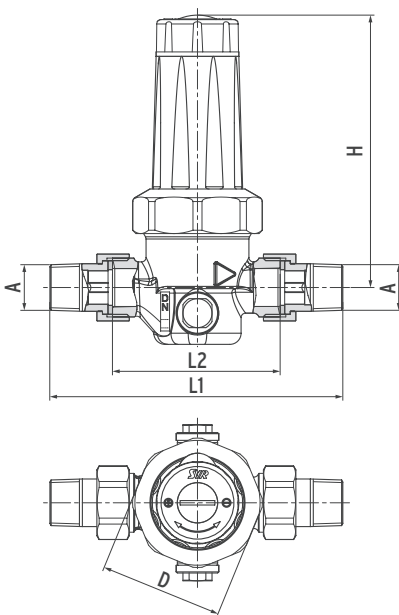
		Werks-Nr.	Preis/Euro	KG
Rotguss-Druckregler 6203				
DN 15	Typ 6203.1	6203.15.003	675,90	1
	Typ 6203.2	6203.15.005	675,90	1
DN 20	Typ 6203.1	6203.20.007	708,70	1
	Typ 6203.2	6203.20.008	708,70	1
DN 25	Typ 6203.1	6203.25.010	833,60	1
	Typ 6203.2	6203.25.011	833,60	1
DN 32	Typ 6203.1	6203.32.000	1.223,30	1
	Typ 6203.2	6203.32.001	1.223,30	1

Technische Daten

max. Betriebsdruck	25 bar
max. Betriebstemperatur	110 °C
Öffnungsdruck	
Typ 6203.1	1,5 - 5 bar
Typ 6203.2	5 - 8 bar
Medium	Wasser, Trinkwasser, Pressluft, neutrale nicht klebende Flüssigkeiten, neutrale Gase
Einbaulage	beliebig

Ersatzteile

	Werks-Nr.	Preis/Euro	KG
Druckmindererpatrone 1,5 bis 5 bar			
DN 15+20	6203.15.903	226,75	1
DN 25	6203.25.903	257,70	1
DN 32	6203.32.903	272,85	1
Druckreglerpatrone 5 bis 8 bar			
DN 15+20	6203.15.904	226,75	1
DN 25	6203.25.904	257,70	1
DN 32	6203.32.904	272,85	1



Baumaße

Baumaße (mm)	Nennweite			
	DN 15	DN 20	DN 25	DN 32
A	R1/2"	R3/4"	R1"	R1 1/4"
L1	131	137	157	191
L2	75	75	87	105
H	123	123	121	175
D	SW 55	SW 55	SW 55	SW 75

Zubehör und Ersatzteile der Vorgängerarmaturen



Ersatzteile Druckminderer 312 bis 12/2005

	Werks-Nr.	Preis/Euro	KG
Druckminderer-Kartusche für DN 10 + DN 15	0312.15.900	74,50	1
Druckminderer-Kartusche für DN 20	0312.20.909	104,95	1

Ersatzteile Flanschdruckminderer 6247 bis 12/2007

	Werks-Nr.	Preis/Euro	KG
Druckminderer-Kartusche für DN 65 bis DN 100 *	6247.50.900	178,25	1

* DN 65 2 Kartuschen bestellen
 DN 80 3 Kartuschen bestellen
 DN 100 4 Kartuschen bestellen



Sicherungsarmaturen

SicherheitsTrennStation STS 5	112
Systemtrenner BA 6610 in-line LF	114
Flansch-Systemtrenner BA 6600	116
Systemtrenner BA Mini 6625	118
Systemtrenner BA 6600 ST	120
Systemtrenner STBA 100	122
Systemtrenner CA 6800	124
Zubehör/Ersatzteile der Vorgängerarmaturen	126

Trinkwasserinstallationen und allgemeine Anforderungen an Sicherungseinrichtungen zur Verhütung von Trinkwasser-Verunreinigungen durch Rückfließen“.

Grundsätzlich gilt, dass ein höherwertiges als in DIN EN 1717 beschriebenes Schutzniveau jederzeit angewendet werden kann, ohne gegen die anerkannten Regeln der Technik zu verstoßen. Die EN 1717 kennt ebenso wie die DIN 1988, Teil 100, fünf – hier als Flüssigkeitskategorien (siehe Tabelle) – bezeichnete Gefahrenklassen.

Die DIN EN 1717 / DIN 1988, Teil 100 reguliert den „Schutz des Trinkwassers vor Verunreinigungen in

Die SYR Systemtrenner sorgen für optimale Sicherheit gegen Rückfließen, Rückdrücken und Rücksaugen bis zur angegebenen Flüssigkeitskategorie.

Sicherungseinrichtung		Flüssigkeitskategorie				
		1	2	3	4	5
AA	Ungehinderter Freier Auslauf	*	●	●	●	●
AB	Freier Auslauf mit nicht kreisförmigem Überlauf (uneingeschränkt)	*	●	●	●	●
AC	Freier Auslauf mit belüftetem Tauchrohr und Überlauf, Mitlauf	*	●	●	–	–
AD	Freier Auslauf mit Injektor	*	●	●	●	●
AF	Freier Auslauf mit kreisförmigem Überlauf (eingeschränkt)	*	●	●	●	–
AG	Freier Auslauf mit Überlauf durch Versuch mit Unterdruckprüfung bestätigt	*	●	●	–	–
BA	Rohrtrenner mit kontrollierbarer Mitteldruckzone	●	●	●	●	–
CA	Rohrtrenner mit unterschiedlichen, nicht kontrollierbaren Druckzonen	●	●	●	–	–
DA	Rohrbelüfter in Durchgangform	*	○	○	–	–
DB	Rohrunterbrecher Typ A2 mit beweglichen Teilen	○	○	○	○	–
DC	Rohrunterbrecher Typ A1 mit ständiger Verbindung zur Atmosphäre	○	○	○	○	○
EA	Kontrollierbarer Rückflussverhinderer	●	●	–	–	–
EB	Nicht kontrollierbarer Rückflussverhinderer	Nur für bestimmten häuslichen Gebrauch (siehe Abschnitt 6)				
EC	Kontrollierbarer Doppelmückflussverhinderer	●	●	–	–	–
ED	Nicht kontrollierbarer Doppelmückflussverhinderer	Nur für bestimmten häuslichen Gebrauch (siehe Abschnitt 6)				
GA	Rohrtrenner, nicht durchflussgesteuert	●	●	●	–	–
GB	Rohrtrenner, durchflussgesteuert	●	●	●	●	–
HA	Schlauchanschluss mit Rückflussverhinderer	●	●	○	–	–
HB	Rohrbelüfter für Schlauchanschlüsse	○	○	–	–	–
HC	Automatischer Umsteller	Nur für bestimmten häuslichen Gebrauch (siehe Abschnitt 6)				
HD	Rohrbelüfter für Schlauchanschlüsse, kombiniert mit Rückflussverhinderer (Armaturenkombination)	●	●	○	–	–
LA	Druckbeaufschlagter Belüfter	○	○	–	–	–
LB	Druckbeaufschlagter Belüfter, kombiniert mit nachgeschaltetem Rückflussverhinderer	●	●	○	–	–

Allgemeine Bemerkungen:
 Einrichtungen mit atmosphärischer Belüftung (z. B. AA, BA, CA, GA, GB, ...) dürfen nicht eingebaut werden, wenn die Gefahr einer Überflutung besteht.
 ● deckt das Risiko ab
 ○ deckt das Risiko nur ab, wenn $p = atm$
 – deckt das Risiko nicht ab
 * trifft nicht zu

Flüssigkeitskategorie: Schutzmatrix der Sicherheitseinrichtungen und der zugeordneten Flüssigkeitskategorien

Sichere Trennung mit Dreikammersystem bis FK 4 – Systemtrenner BA

Der Systemtrenner BA bietet mit seiner kontrollierbaren Mitteldruckzone optimale Sicherheit für Anlagen mit Flüssigkeiten bis zur Kategorie 4 nach DIN EN 1717.

Die Kategorie 4 bezeichnet Flüssigkeiten, die als Träger eines oder mehrerer giftiger oder besonders giftiger Stoffe bzw. einer oder mehrerer, mutagener und kanzerogener Substanzen (z. B. Insektizide), eine Gesundheitsgefährdung für Menschen darstellen.

Der Systemtrenner BA ist als Dreikammersystem ausgeführt und besteht aus zwei hintereinander geschalteten Rückflussverhinderern, die mit einer belüftbaren Mitteldruckzone ausgerüstet sind. Das Belüftungselement wird über einen fest vorgeschriebenen Differenzdruck von mind. 0,14 bar gesteuert. Bei Druckabfall, z. B. wenn einer der Rückflussverhinderer undicht ist, wird das Belüftungselement durch das Entlastungsventil geöffnet und die Trennung sicher gestellt.

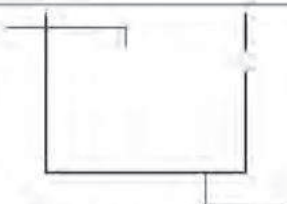

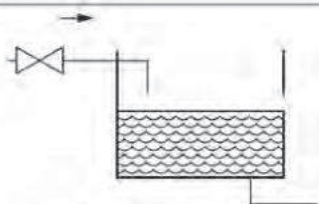
Sichere Anwendung bis FK 3 – Systemtrenner CA

Der Systemtrenner CA hat unterschiedliche, nicht kontrollierbare Druckzonen. Er dient zur Absicherung von Anlagen bis zur Flüssigkeitskategorie 3 nach DIN EN 1717. In dieser Kategorie sind Flüssigkeiten eingeordnet, die als Träger einer oder mehrerer, weniger giftiger

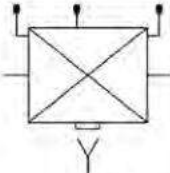

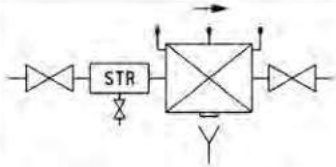
Stoffe (z. B. Heizungswasser ohne Inhibitoren) eine Gesundheitsgefährdung darstellen.

Das Haupteinsatzgebiet des Systemtrenners CA ist die Befüllung von Heizungsanlagen ohne Zusätze.

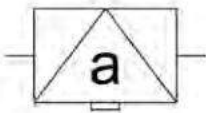
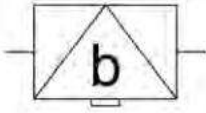

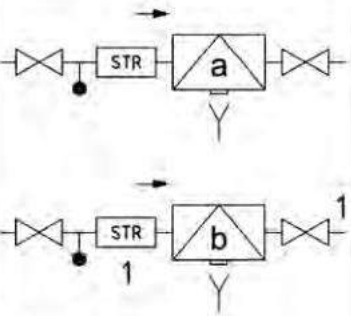
Anforderungen nach FprEN 1717:2024 für Einbauart AB

Familie	Freier Auslauf	A				
Typ	Freier Auslauf mit nicht kreisförmigem Überlauf (uneingeschränkt)	B				
						
Bild A.4 – Sicherungsarmatur – Graphisches Symbol	Bild A.5 – Sicherungseinrichtung Symbol	Bild A.6 – Sicherungseinrichtung – Graphisches Symbol				
Beschreibung						
Ein freier AB-Auslauf ist eine dauerhafte atmosphärische Trennung (Abstand) zwischen der zulaufseitigen Zulauföffnung und dem ablaufseitigen Fluid im versorgten Behälter, die sich senkrecht zwischen dem untersten Punkt der Zulauföffnung und dem ablaufseitigen kritischen Wasserspiegel befindet. Er hat einen nicht kreisförmigen (ungehinderten) Überlauf.						
Anforderungen an das Produkt						
Die Sicherungsarmatur muss der Europäischen Norm EN 13077 entsprechen.						
Geeignete Sicherungseinrichtung gegen Rückfließen für						
<table border="1"> <tr> <td>$P = \text{atm}$</td> <td>$P > \text{atm}$</td> </tr> <tr> <td>5</td> <td>5</td> </tr> </table>	$P = \text{atm}$	$P > \text{atm}$	5	5		
$P = \text{atm}$	$P > \text{atm}$					
5	5					

Anforderungen nach FprEN 1717:2024 für Einbauart BA

Familie	Kontrollierbare Trennung	B
<p>Beschreibung: Eine kontrollierbare Trennung erfolgt durch Aktion oder Reaktion einer oder mehrerer hydromechanischer Rückflussverhinderer bei abwechselnden oder gleichzeitigen Druckschwankungen (Druckabfall oder Unterdruck) zulaufseitig sowie Druckschwankungen ablaufseitig (Gegendruck). Kombiniert mit diesem Vorgang ist eine Dichtheitsüberwachung des ablaufseitigen Rückflussverhinderers. Eine kontrollierbare Trennung muss ohne Änderung oder Einstellung arbeiten.</p>		
Typ	Systemtrenner mit kontrollierbarer druckreduzierter Zone	A
 <p>Bild A.19 — Sicherungsarmatur - Graphisches Symbol</p>	 <p>Bild A.20 — Sicherungseinrichtung Symbol</p>	 <p>Bild A.21 — Sicherungseinrichtung - Graphisches Symbol</p>
<p>Beschreibung: Die besonderen Eigenschaften dieser Armatur mit der Bezeichnung „BA“ sind:</p> <ul style="list-style-type: none"> — 3 Druckzonen mit Zulaufdruck > Mitteldruck > Ablaufdruck (bei fehlendem oder bestehendem Durchfluss); — ein minimaler vorgegebener Entlastungsdurchfluss (Rückflussrate); — eine automatische Entlastung (Entleerung), die mit der Mittelzone verbunden ist und die sicherstellt, dass sich das Überdruckventil öffnet, bevor die Mitteldruckzone den Druck der Zulaufdruckzone erreicht; — Prüföffnungen in jeder Druckzone, um die Verifizierung der Unterbrechung und der Dichtheit der Sicherungsarmaturen (Schließkörper, Entlastungsventil) gestatten. 		

Anforderungen nach FprEN 1717:2024 für Einbauart CA

Familie	Nicht kontrollierbare Trennung	C
<p>Beschreibung: Eine nicht kontrollierbare Trennung erfolgt durch Aktion oder Reaktion einer oder mehrerer hydromechanischer Absperrreinrichtungen bei abwechselnden oder gleichzeitigen Druckschwankungen (Druckabfall oder Unterdruck) zulaufseitig sowie Druckschwankungen ablaufseitig (Gegendruck). Kombiniert mit diesem Vorgang ist eine Dichtheitsüberwachung des ablaufseitigen Rückflussverhinderers. Eine nicht kontrollierbare Trennung muss ohne Änderung oder Einstellung arbeiten.</p>		
Typ	Systemtrenner mit unterschiedlichen, nicht kontrollierbaren Druckzonen	A
 <p>Klasse a</p>  <p>Klasse b</p> <p>Bild A.23 — Sicherungsarmatur - Graphisches Symbol</p>	 <p>Klasse a/Klasse b</p> <p>Bild A.24 — Sicherungseinrichtung Symbol</p>	 <p>Legende 1 optional</p> <p>Bild A.25 — Sicherungseinrichtung - Graphisches Symbol</p>

SicherheitsTrennStation STS 5

Die SicherheitsTrennStation STS 5 von SYR ist überall da, wo laut Gesetzgeber die Trennung von Trinkwasser und Betriebswasser vorgeschrieben ist, die perfekte Lösung – zuverlässig und einfach zu installieren. Die kompakte Einheit schützt bis einschließlich Flüssigkeitskategorie 5.

Die SicherheitsTrennStation STS 5 besteht aus einem Vorratsbehälter mit Trinkwasseranschluss. Die Trinkwassernachspeisung erfolgt über einen Vorlagebehälter, sodass jederzeit eine Trennung der unterschiedlichen Systeme gewährleistet ist. Im Lieferumfang sind auch ein Trinkwasservorfilter und die Wandhalterung enthalten.



Neue Ausführung

	Werks-Nr.	Preis/Euro	KG
SicherheitsTrennStation STS 5	6500.00.002	2.042,95	2

Technische Daten

max. Betriebsdruck	10 bar
Betriebstemperatur	min. 5 °C; max. 35 °C
Umgebungstemperatur	min. 15 °C; max. 35 °C
max. Fördermenge	2,8 m³/h
Anschlussspannung	230 V / 50 Hz
Leistungsaufnahme	805 Watt
Schutzart	IP 42
Trinkwasseranschluss	¾" AG
Druckanschluss	1" AG
Schalldruckpegel	69 db

Anwendungsbeispiele

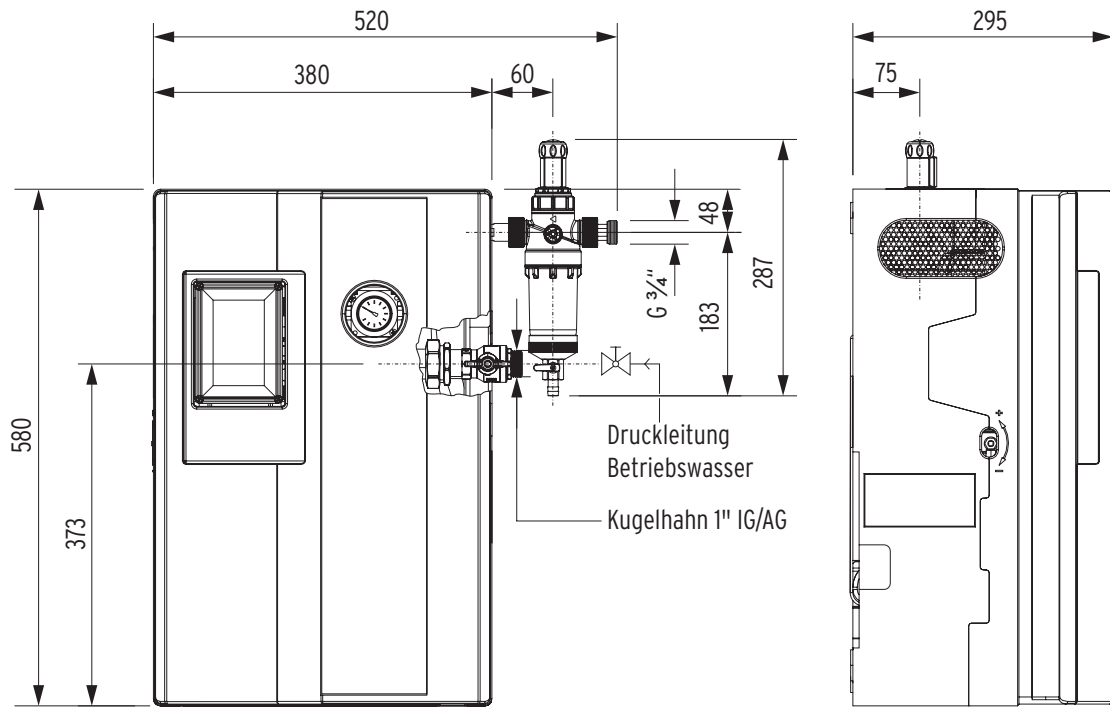
- Viehtränken und Stallanlagen
- Autowaschanlagen
- Wäschereien
- Gartenbewässerungsanlagen
- Landwirtschaft
- Pathologie
- Bestattungsunternehmen mit Hydroaspiratoren
- Fettabscheider

Schützt bis einschließlich Flüssigkeitskategorie 5

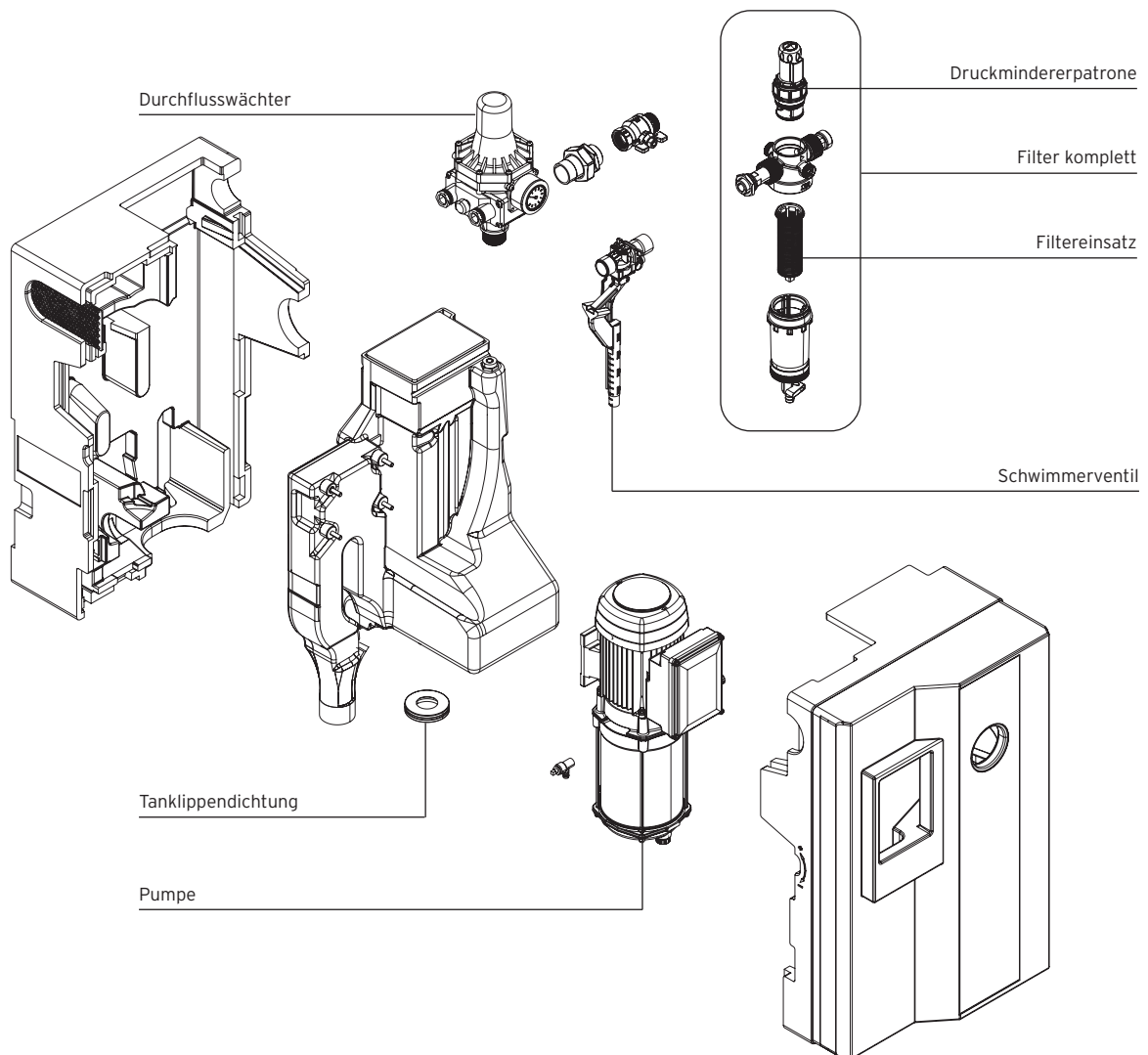
Unser Tipp

Je nach Anwendungsbereich ist bauseits ein durchströmtes, entsprechend dimensioniertes Ausdehnungsgefäß vorzusehen.

Ersatzteile	Werks-Nr.	Preis/Euro	KG
Druckmindererpatrone (für Vorfilter)	5315.00.900	44,05	2
Durchflusswächter ab Baujahr 2023	6500.00.908	361,20	2
Durchflusswächter bis Baujahr 2022	6500.00.903	361,20	2
Filter komplett	5315.15.004	122,95	2
Filtereinsatz (für Vorfilter)	5315.00.903	28,45	2
Kondensator	6500.00.905	35,40	2
Montageschlüssel (für Vorfilter)	5315.00.902	22,35	2
Pumpe	6500.00.901	1.111,65	2
Schwimmventil ¾"	6500.00.904	145,85	2
Tanklippendichtung	6500.00.906	5,70	2

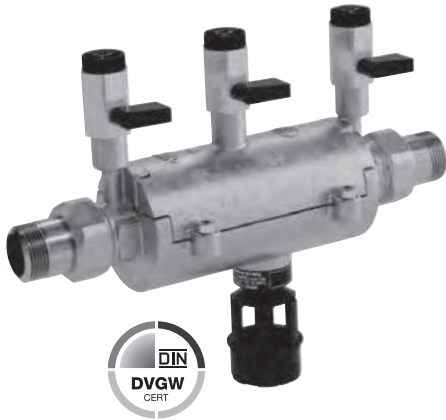


Maße [mm]



Systemtrenner BA 6610 in-line LF

Mit der wartungsfreundlichen Patronentechnik im Systemtrenner BA 6610 in-line LF ist die jährliche Wartungspflicht für Systemtrenner ganz einfach, da Schmutzfänger und differenzdruckgesteuerte Sicherungspatrone eine Baugruppe bilden. Einfach Schrauben lösen, Gehäusedeckel abnehmen, Komplettpatrone entnehmen und die neue, wartungsfreundliche Patrone einsetzen. Der Systemtrenner BA 6610 in-line LF schützt Trinkwasser vor Nichttrinkwasser nach DIN EN 1717 bis einschließlich Flüssigkeitskategorie 4. Einbau vor Apparaten und Entnahmestellen. 3-Kammer-System mit kontrollierbarer Vor-, Mittel- und Hinterdruckzone. **Bleifreies Gehäuse.**



	Werks-Nr.	Preis/Euro	KG
BA 6610 in-line LF			
DN 15	6610.15.000	378,25	1
DN 20	6610.20.000	419,20	1
DN 25	6610.25.000	453,05	1
DN 32	6610.32.000	656,75	1
DN 40	6610.40.000	801,85	1
DN 50	6610.50.000	885,70	1

Technische Daten

min. Betriebsdruck	2 bar
max. Betriebsdruck	10 bar
max. Betriebstemperatur	65 °C
Medium	Trinkwasser
Durchflussleistung	
DN 15	3,8 m ³ /h bei Δp 1,5 bar
DN 20	8,4 m ³ /h bei Δp 1,5 bar
DN 25	8,6 m ³ /h bei Δp 1,5 bar
DN 32	13,0 m ³ /h bei Δp 1,5 bar
DN 40	20,3 m ³ /h bei Δp 1,5 bar
DN 50	31,8 m ³ /h bei Δp 1,5 bar
ABP-Nr.	
DN 15 - 25	P-IX 1685/I
DN 32	P-IX 16950/I

Unser Tipp

Der SYR Differenzdruck-Messkoffer (Seite 211) ist perfekt für die Funktionsprüfung von Systemtrennern BA nach DIN EN 1717.

Zudem erleichtert er die nach EN 806 Teil 5 vorgeschriebenen Maßnahmen.

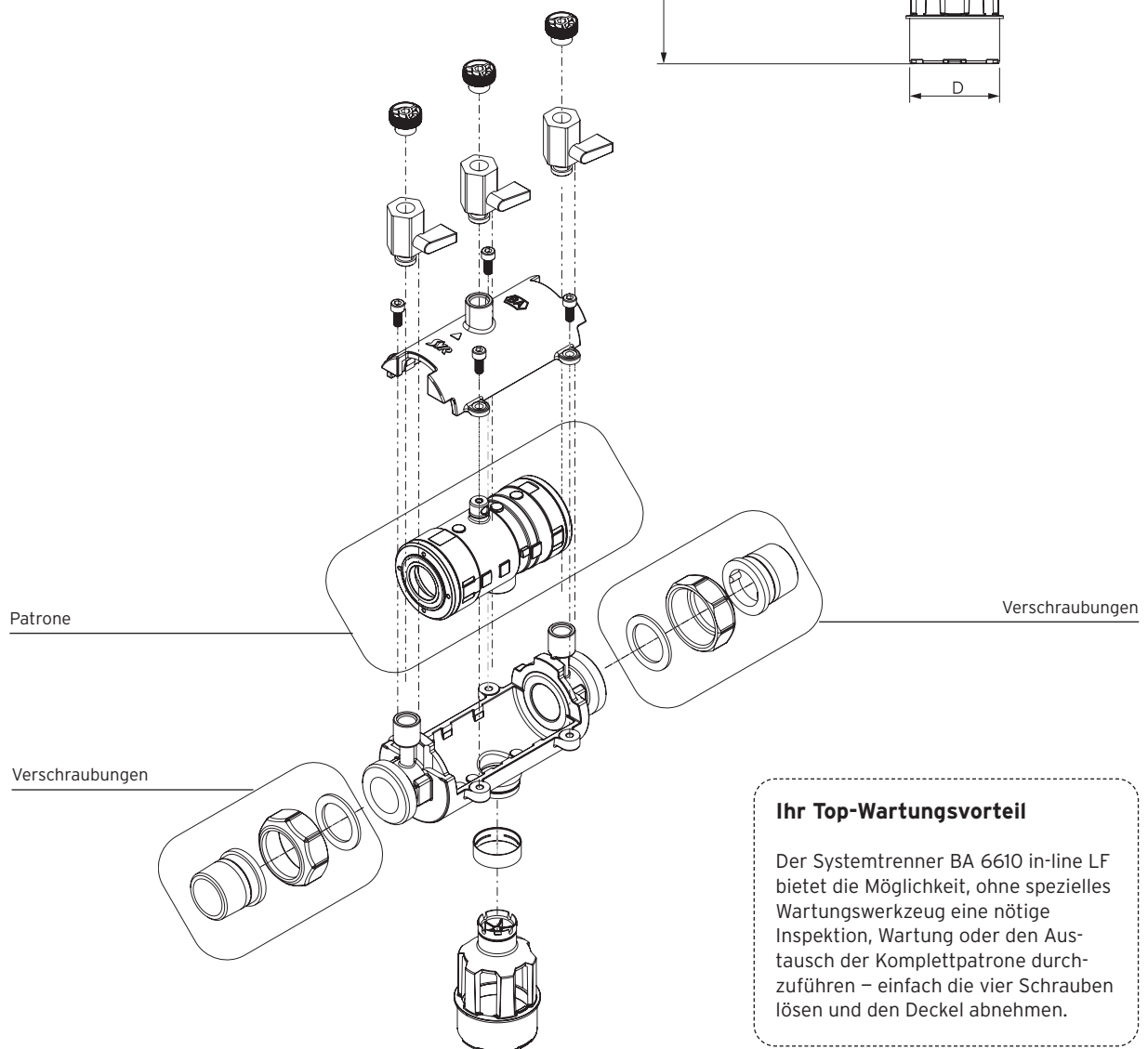
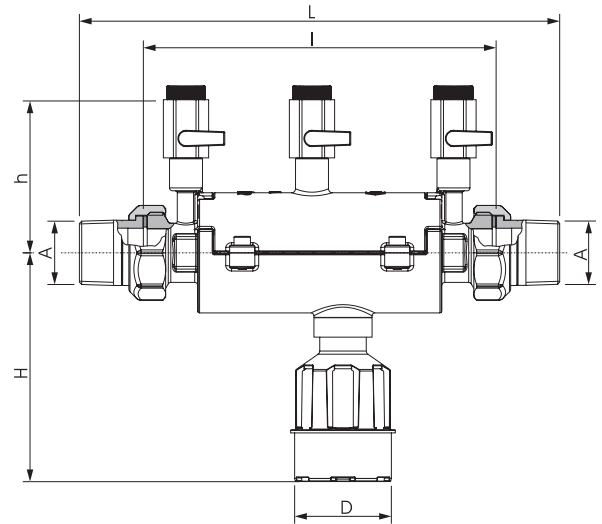
Wir beraten Sie gerne!

- bleifreies Gehäuse (LF)
- wartungsfreundliches in-line Patronensystem
- kompaktes Einbaumaß
- Sicherung der Trinkwasserqualität nach DIN EN 1717 bis Flüssigkeitskategorie 4
- 3-Kammer-System mit kontrollierbarer Vordruck-, Mitteldruck- und Hinterdruckzone
- lieferbar in DN 15 bis DN 50

Zubehör	Werks-Nr.	Preis/Euro	KG
Differenzdruck-Messkoffer	6600.00.000	4.282,90	1

Ersatzteile	Werks-Nr.	Preis/Euro	KG
Manostopfen	0828.08.000	1,95	1
Minikugelhahn	6600.00.912	24,75	1
Patrone, komplett			
DN 15	6610.00.900	211,30	1
DN 20 bis 25	6610.00.901	321,30	1
DN 32 bis 50	6610.00.902	394,00	1

Baumaße (mm)	Nennweite					
	DN 15	DN 20	DN 25	DN 32	DN 40	DN 50
A	R1/2"	R3/4"	R1"	R1 1/4"	R1 1/2"	R2"
L	201	240	248	350	354	375
l	145	182	182	264	264	264
H	115	118	118	138,5	138,5	138,5
h	70	79	79	96	96	96
D	40	50	50	50	50	50



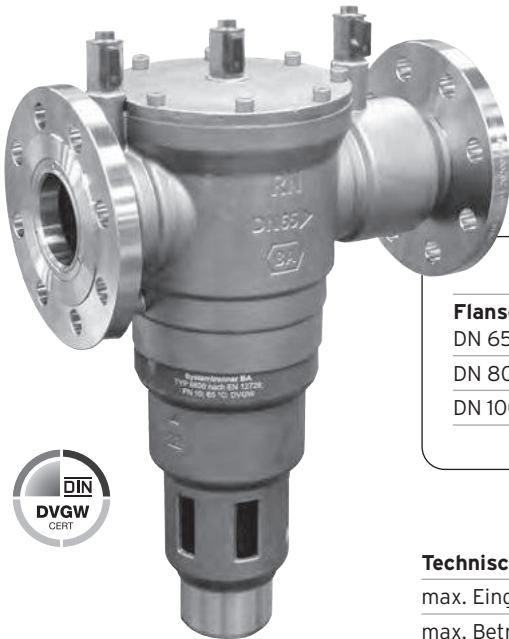
Ihr Top-Wartungsvorteil

Der Systemtrenner BA 6610 in-line LF bietet die Möglichkeit, ohne spezielles Wartungswerkzeug eine nötige Inspektion, Wartung oder den Austausch der Komplettpatrone durchzuführen – einfach die vier Schrauben lösen und den Deckel abnehmen.

Flansch-Systemtrenner BA 6600

Der SYR Flansch-Systemtrenner BA verhindert den Rückfluss von Nichttrinkwasser oder anderen Flüssigkeiten in das Trinkwasser-Versorgungssystem. So sichert der Flansch-Systemtrenner BA die Trinkwasserqualität bis Flüssigkeitskategorie 4 nach DIN EN 1717.

Wie von SYR gewohnt, ist auch dieser Systemtrenner BA mit der wartungsfreundlichen Kartuschentechnik ausgestattet. Durch einen integrierten Schmutzfänger wird die Steuereinheit vor Verschmutzung geschützt und ein langer, sicherer Betrieb garantiert. Gehäuse aus Rotguss.



Mit drehbaren INOX-Flanschschlüssen

	Werks-Nr.	Preis/Euro	KG
Flansch-Systemtrenner BA			
DN 65	6600.65.000	3.933,35	1
DN 80	6600.80.000	4.352,25	1
DN 100	6600.100.000	5.039,35	1

Technische Daten

max. Eingangsdruck	10 bar
max. Betriebstemperatur	65 °C
Medium	Trinkwasser
Einbaulage	Hauptachse senkrecht, Ablauftrichter nach unten
Durchflussleistung	
DN 65	85 m ³ /h bei Δp 1,5 bar
DN 80	110 m ³ /h bei Δp 1,5 bar
DN 100	125 m ³ /h bei Δp 1,5 bar

Unser Tipp

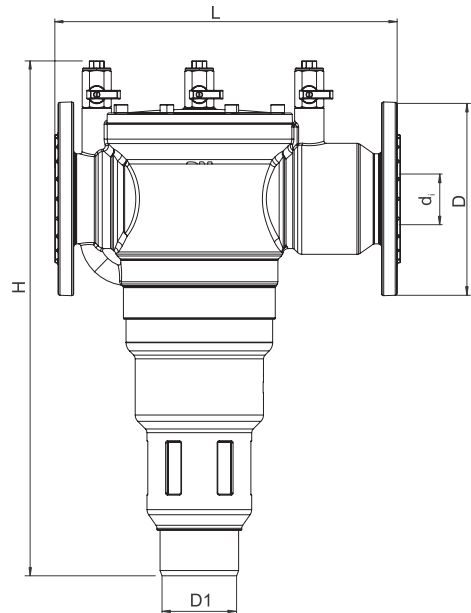
Der SYR Differenzdruck-Messkoffer (Seite 211) ist perfekt für die Funktionsprüfung von Systemtrennern BA nach DIN EN 1717. Zudem erleichtert er die nach EN 806 Teil 5 vorgeschriebenen Maßnahmen.

Wir beraten Sie gerne!

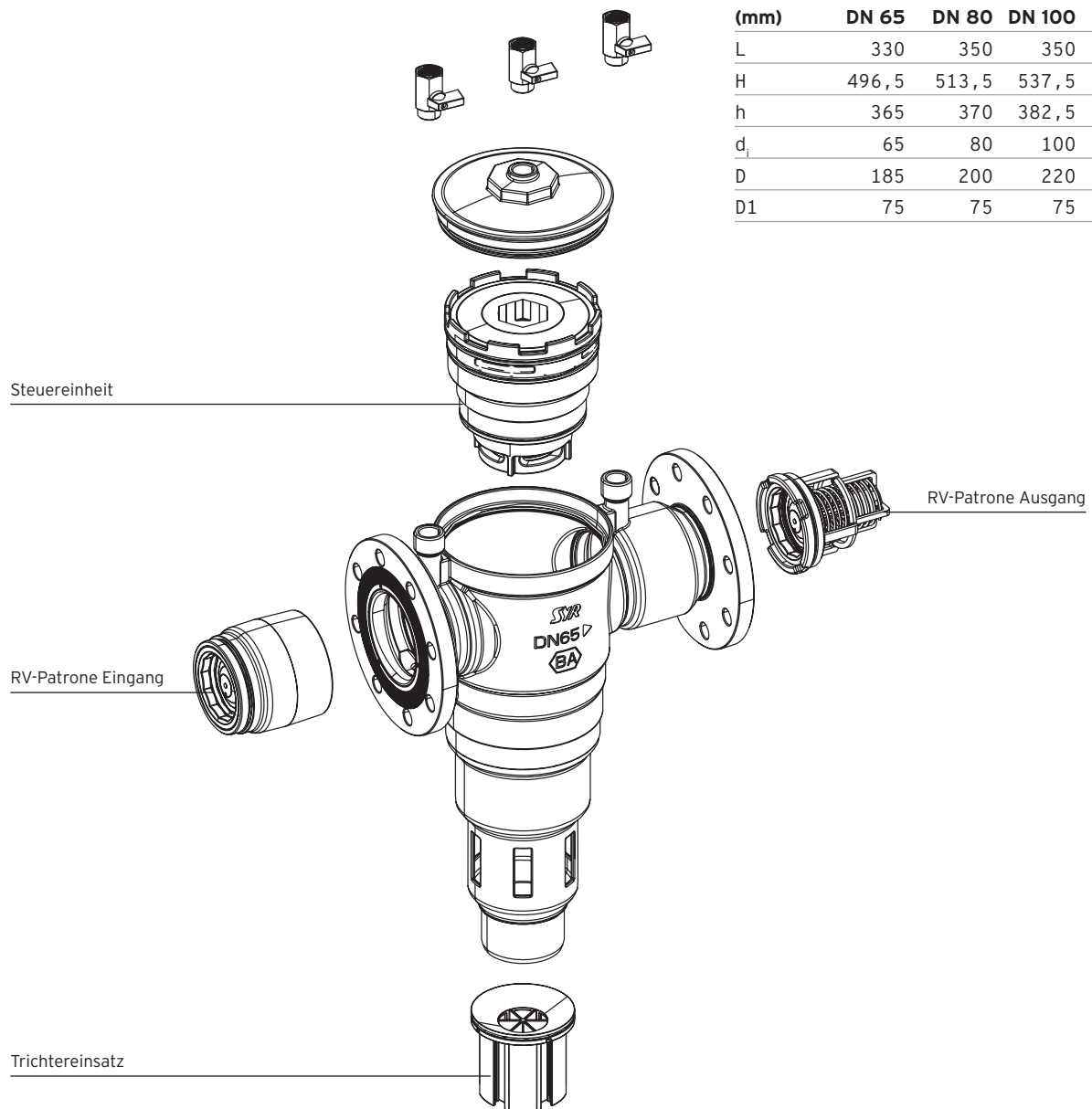
- hohe Durchflussleistung
- Sicherung der Trinkwasserqualität nach DIN EN 1717 bis Flüssigkeitskategorie 4
- entspricht der DIN EN 12729 für Systemtrenner
- 3-Kammer-System mit kontrollierbarer Vor-, Mittel- und Hinterdruckzone
- integrierter Vorfilter für Steuereinheit
- wartungsfreundliches Kartuschensystem
- in DN 65, 80 und 100

Zubehör	Werks-Nr.	Preis/Euro	KG
Differenzdruck-Messkoffer	6600.00.000	4.282,90	1
Montagewerkzeug für Steuereinheit DN 65 bis 100	6600.00.992	729,10	1
Montagewerkzeuge für RV			
DN 65	6600.65.904	579,85	1
DN 80	6600.80.902	893,65	1
DN 100	6600.100.902	1.077,90	1

Ersatzteile	Werks-Nr.	Preis/Euro	KG
RV-Patrone Eingang			
DN 65	6600.65.900	525,15	1
DN 80	6600.80.900	555,85	1
DN 100	6600.100.900	589,45	1
RV-Patrone Ausgang			
DN 65	6600.65.901	525,15	1
DN 80	6600.80.901	555,85	1
DN 100	6600.100.901	589,45	1
Steuereinheit DN 65 bis 100	6600.00.980	513,70	1
Trichtereinsatz DN 65 bis 100	6600.00.981	32,85	1



Baumaße (mm)	Nennweite		
	DN 65	DN 80	DN 100
L	330	350	350
H	496,5	513,5	537,5
h	365	370	382,5
d _i	65	80	100
D	185	200	220
D1	75	75	75



Systemtrenner BA Mini 6625

Zum Schutz des Trinkwassers vor Nichttrinkwasser nach DIN EN 1717 bis einschließlich Flüssigkeitskategorie 4. Einbau vor Apparaten und Entnahmestellen. Kunststoffgehäuse, Nippel und Tüllen aus bleifreiem Messing. Mit zwei Wartungsabsperrungen.



	Werks-Nr.	Preis/Euro	KG
Systemtrenner BA Mini 6625			
DN 15	6625.15.018	267,55	1
DN 20	6625.15.019	290,10	1

Technische Daten

min. Betriebsdruck	2 bar
max. Betriebsdruck	10 bar
max. Betriebstemperatur	30 °C (Eingang), 65 °C (Ausgang)
Medium	Trinkwasser
Durchflussleistung DN 15	1,27 m³/h bei Δp 1,5 bar
Einbaulage	beliebig, Ablauftrichter 360° drehbar

Unser Tipp

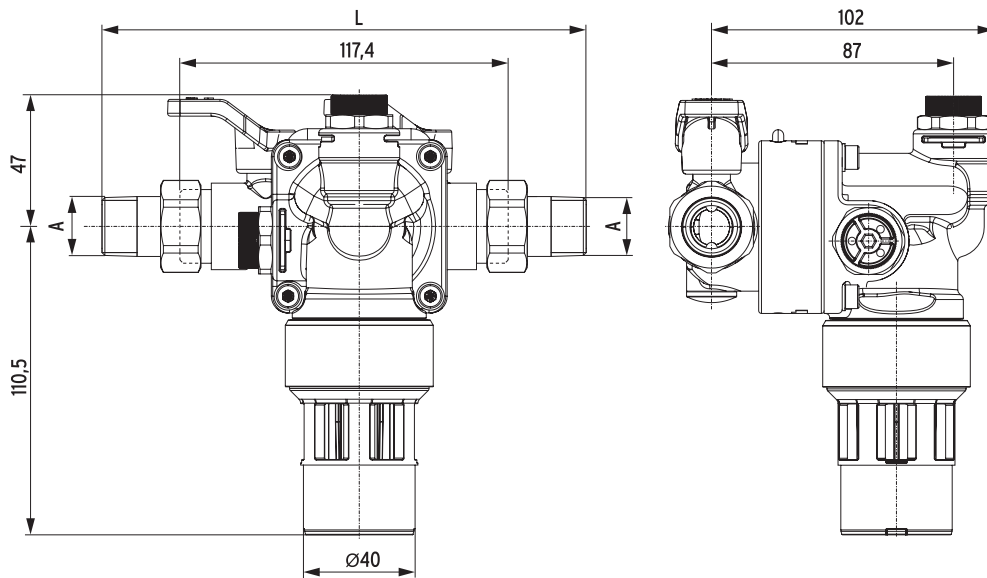
Der SYR Differenzdruck-Messkoffer (Seite 211) ist perfekt für die Funktionsprüfung von Systemtrennern BA nach DIN EN 1717. Zudem erleichtert er die nach EN 806 Teil 5 vorgeschriebenen Maßnahmen.

Wir beraten Sie gerne!

- Kunststoffgehäuse, Nippel und Tüllen aus bleifreiem Messing
- bis einschließlich Flüssigkeitskategorie 4
- zwei Wartungsabsperrungen
- mit Spangenwechselsystem zum einfachen und schnellen Austausch der Systemtrennerpatrone
- dank des Adapters mit Spangenverbindung ist die integrierte STBA-Patrone um 360° drehbar
- für den senkrechten Einbau geeignet

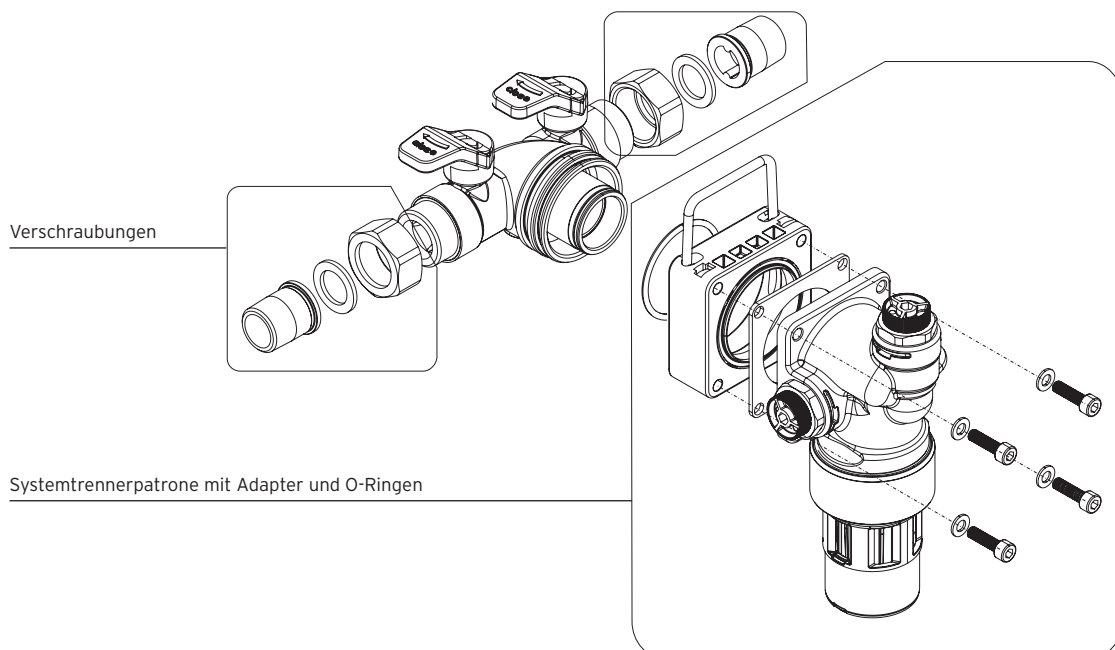
Zubehör	Werks-Nr.	Preis/Euro	KG
Differenzdruck-Messkoffer	6600.00.000	4.282,90	1

Ersatzteile	Werks-Nr.	Preis/Euro	KG
Prüfventile DN 6 (3 Stück)	6625.15.902	17,25	1
Systemtrennerpatrone mit Adapter und O-Ringen	6625.15.903	145,10	1
Verschraubungen			
DN 15 (R 1/2")	0812.15.900	11,95	1
DN 20 (R 3/4")	0816.20.900	30,15	1



Maße / Dimensions [mm]

Baumaße (mm)	Nennweite	
	DN 10	DN 10
A	R 1/2"	R 3/4"
L	173,4	191,4



Systemtrenner BA 6600 ST

Standrohrsystemtrenner zum Schutz des Trinkwassers vor Nichttrinkwasser nach DIN EN 1717 bis einschließlich Flüssigkeitskategorie 4. Einsatz an nicht ortsfesten Anlagen wie z.B. bei Messen, Volksfesten, Baustellen, Notversorgungen sowie zur Absicherung von Standrohren zur temporären Wasserentnahme. Gehäuse aus Pressmessing, vernickelt.



	Werks-Nr.	Preis/Euro	KG
Systemtrenner BA 6600 ST			
DN 15 (G 3/4")	6600.15.015	260,45	1
DN 15 (G 1")	6600.15.016	278,00	1

Technische Daten

min. Betriebsdruck	2 bar
max. Betriebsdruck	10 bar
max. Betriebstemperatur	30 °C (Eingang), 65 °C (Ausgang)
Umgebungstemperatur	5 °C - 40 °C
Medium	Trinkwasser
Einbaulage	senkrecht, Ablauftrichter nach unten
Durchflussleistung	1,8 m³/h bei Δp 1,5 bar

Unser Tipp

Der SYR Differenzdruck-Messkoffer (Seite 211) ist perfekt für die Funktionsprüfung von Systemtrennern BA nach DIN EN 1717.

Zudem erleichtert er die nach EN 806 Teil 5 vorgeschriebenen Maßnahmen.

Wir beraten Sie gerne!

- im Innen- und Außenbereich einsetzbar
- bis einschließlich Flüssigkeitskategorie 4
- hohe Durchflussleistung
- Einsatz an nicht ortsfesten Anlagen wie z.B. bei Messen, Volksfesten, Baustellen, Notversorgungen etc.
- einfache und schnelle Montage
- Plombierung zum Schutz vor Manipulationen
- vernickeltes Gehäuse

Unsere Systemtrenner sind vielseitig einsetzbar

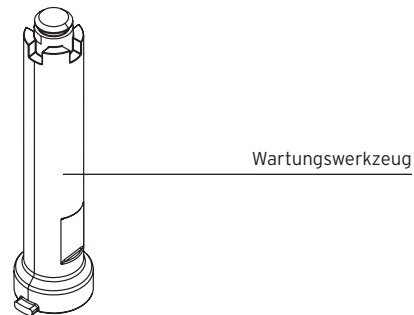
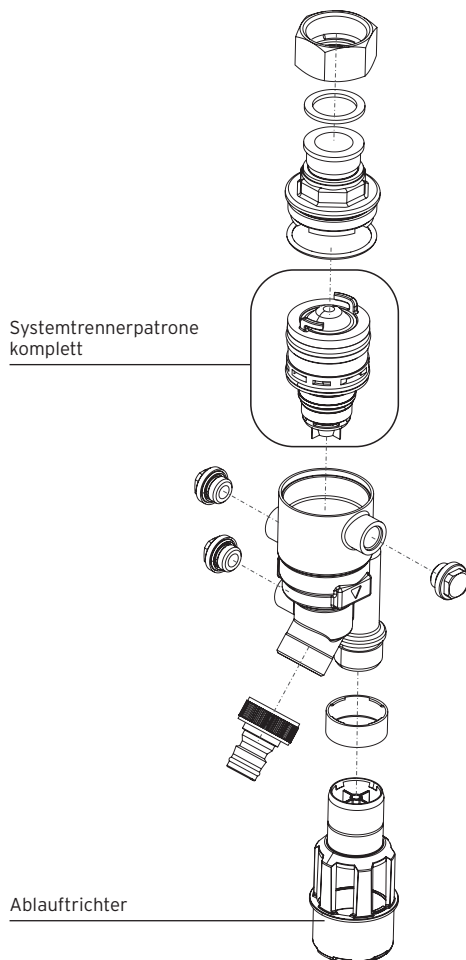
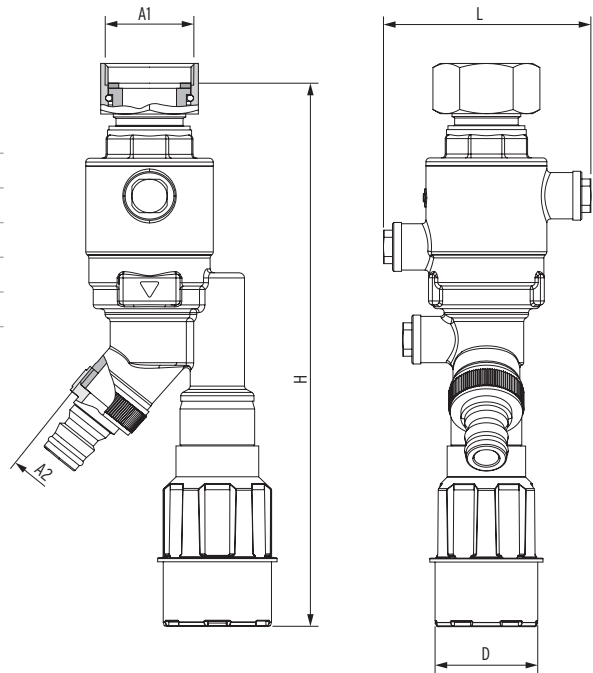
Weitere SYR Systemtrenner finden Sie bei den Heizungsarmaturen ab Seite 177.



Zubehör	Werks-Nr.	Preis/Euro	KG
Differenzdruck-Messkoffer	6600.00.000	4.282,90	1
Wartungswerkzeug BA-Patrone	6600.00.970	37,50	1

Ersatzteile	Werks-Nr.	Preis/Euro	KG
Ablauftrichter	6600.00.903	10,55	1
Plombierschelle DN 20 (G ¾")	6600.00.972	7,90	1
DN 25 (G 1")	6600.00.965	7,90	1
Systemtrennerpatrone mit Montagehilfe	6600.00.974	150,85	1

Baumaße (mm)	6600.15.015 Nennweite DN 15	6600.15.016 Nennweite DN 15
A1	G ¾	G 1
A2	G ¾	G ¾
L	81	81
H	211	211
D	40	40



Systemtrenner STBA 100

Zum Schutz des Trinkwassers vor Nichttrinkwasser nach DIN EN 1717 bis einschließlich Flüssigkeitskategorie 4. Einbau vor Apparaten und Entnahmestellen. Gehäuse aus Pressmessing und Kunststoff.



	Werks-Nr.	Preis/Euro	KG
Systemtrenner STBA 100			
DN 15 (R ½")	6625.15.000	215,00	1
DN 15 (R ¾")	6625.15.001	236,35	1

Technische Daten

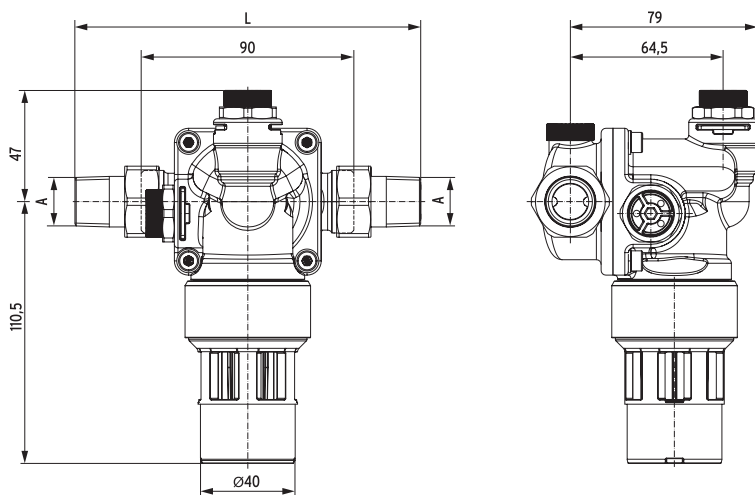
min. Betriebsdruck	2 bar
max. Betriebsdruck	10 bar
max. Betriebstemperatur	65 °C
Umgebungstemperatur	5 °C – 40 °C
Medium	Trinkwasser
Einbaulage	beliebig, wenn Hauptachse senkrecht
Durchflussleistung	1,8 m ³ /h bei Δp 1,5 bar

Unser Tipp

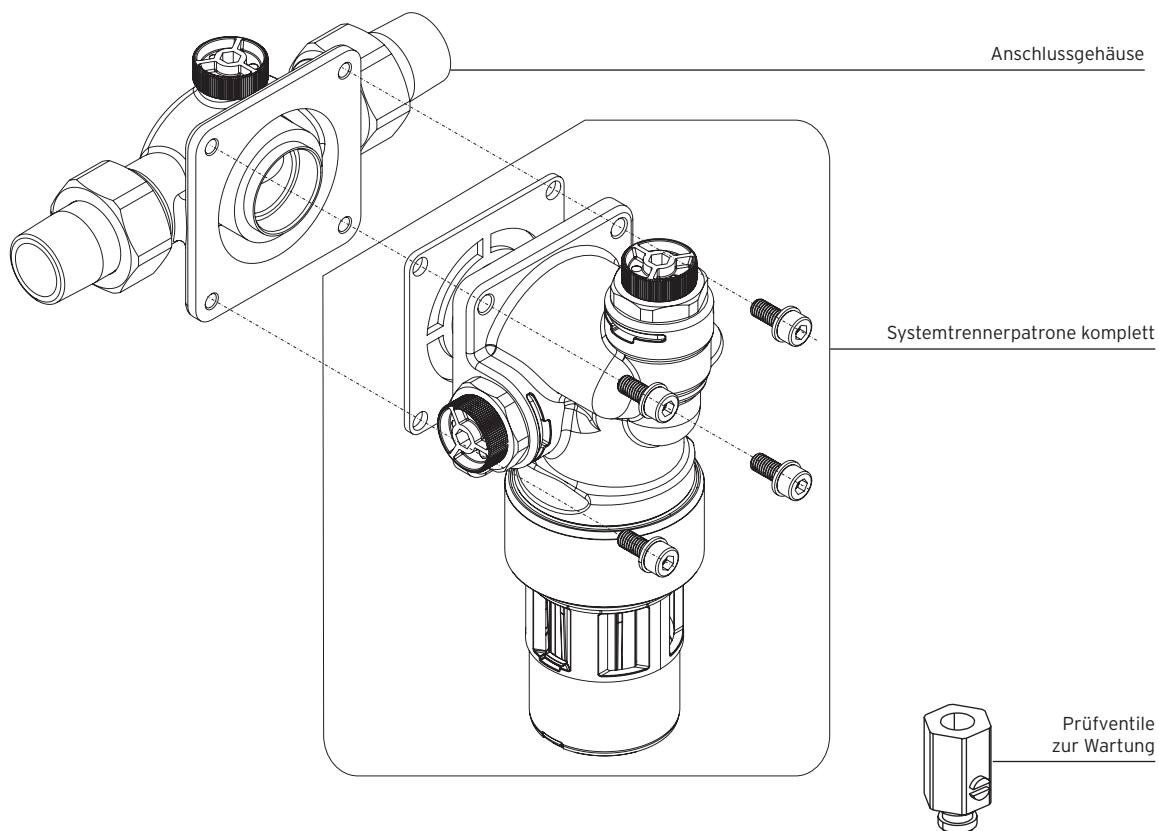
Der Systemtrenner STBA 100 ist der erste Systemtrenner, der senkrecht verbaut werden kann, da das Flanschsystem den senkrechten Einbau der Hauptachse ermöglicht.

Zubehör	Werks-Nr.	Preis/Euro	KG
Differenzdruck-Messkoffer	6600.00.000	4.282,90	1

Ersatzteile	Werks-Nr.	Preis/Euro	KG
Kugelhähne DN 6 (3 Stück)	6625.15.902	17,25	1
Systemtrennerpatrone komplett	6625.15.900	161,30	1



Baumaße (mm)	Nennweite	
	DN 10	DN 10
A	R 1/2"	R 3/4"
L	146	164



Systemtrenner CA 6800

Zum Schutz des Trinkwassers vor Nichttrinkwasser nach DIN EN 1717 bis einschließlich Flüssigkeitskategorie 3. Einbau vor Apparaten und Entnahmestellen. Gehäuse aus Pressmessing.

Auch zur Befüllung von Etagenheizungen mit unbehandeltem Heizungswasser geeignet!

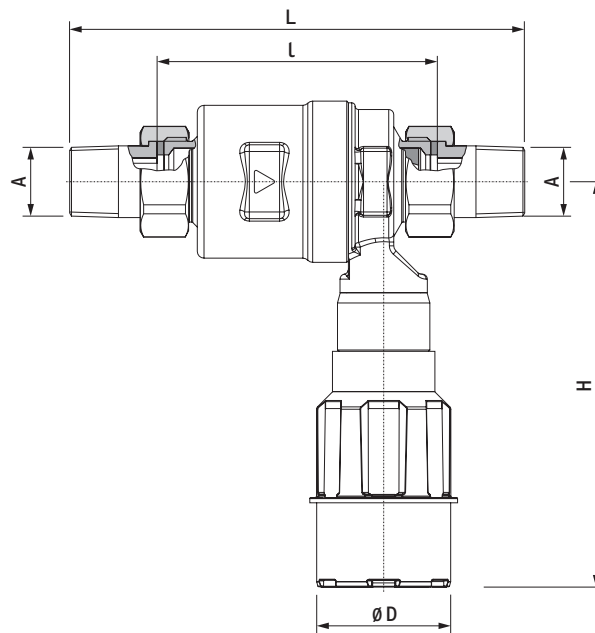


	Werks-Nr.	Preis/Euro	KG
Systemtrenner CA 6800			
DN 15	6800.15.000	150,35	1
DN 20	6800.20.000	164,75	1

Technische Daten

min. Betriebsdruck	2 bar
max. Betriebsdruck	10 bar
max. Betriebstemperatur	65 °C
Medium	Trinkwasser
Einbaulage	waagrecht, Ablauftrichter nach unten
Durchflussleistung	
DN 15	2,0 m ³ /h bei Δp 1,7 bar
DN 20	3,2 m ³ /h bei Δp 1,7 bar
ABP-Nr.	
DN 15	P-IX 7998/I
DN 20	P-IX 7587/II

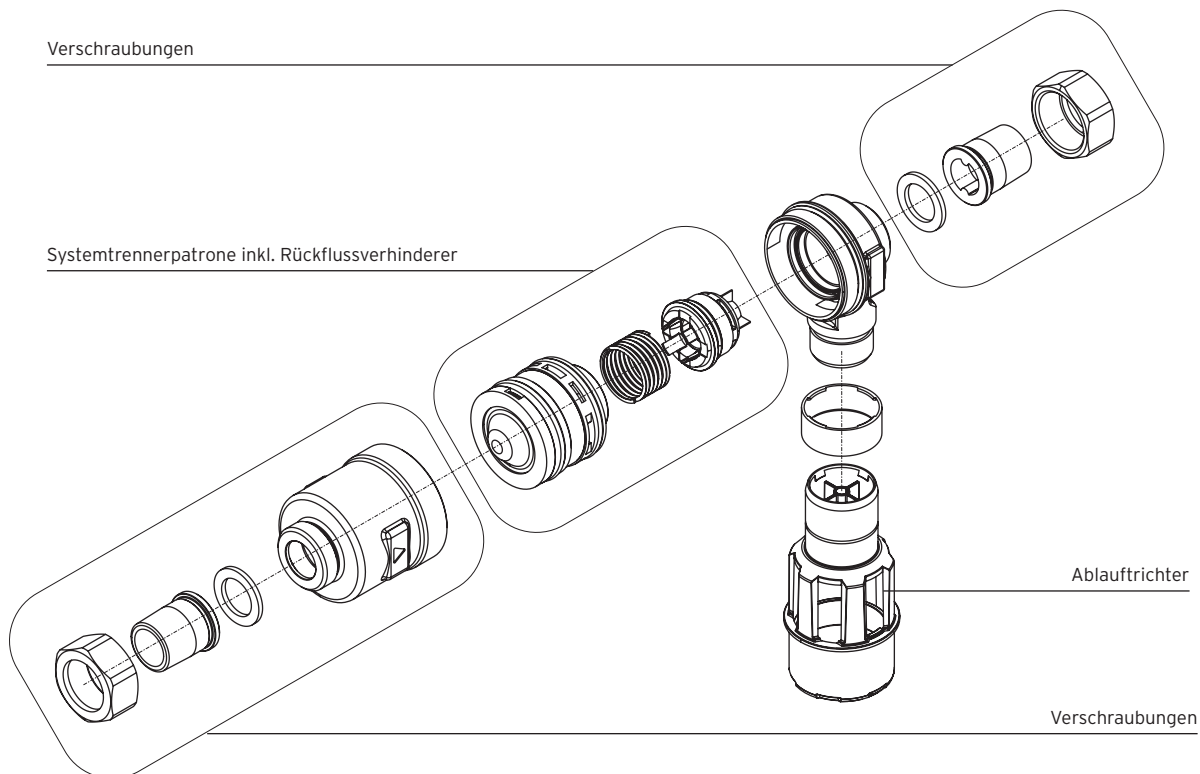
Zubehör	Werks-Nr.	Preis/Euro	KG
Wartungswerkzeug zum Austausch der Patrone	6600.00.971	37,50	1
Ersatzteile	Werks-Nr.	Preis/Euro	KG
Ablauftrichter	6800.00.901	10,55	1
Anschluss-Verschraubung DN 15	0812.15.903	12,00	1
DN 20	0812.20.903	14,70	1
Systemtrennerpatrone inklusive Rückflussverhinderer	6800.00.903	102,30	1



Baumaße [mm]	Nennweite	
	DN 15	DN 20
A	R 1/2"	R 3/4"
D	40	40
L	135,5	141,5
L	83,5	83,5
H	120,7	120,7

Verschraubungen

Systemtrennerpatrone inkl. Rückflussverhinderer



Zubehör und Ersatzteile der Vorgängerarmaturen



Systemtrenner BA 6600	Werks-Nr.	Preis/Euro	KG
Austauschwerkzeug zur Patrone BA (bis 12/2007)	6600.00.908	22,80	1
Patrone für Systemtrenner BA DN 15 bis 25 (bis 12/2007)	6600.00.900	451,95	1
Schmutzfänger (bis 12/2007)	6600.00.901	43,10	1



Systemtrenner CA 6800 (bis 12/2016)	Werks-Nr.	Preis/Euro	KG
Ablauftrichter	6800.00.901	10,55	1
Patrone	6800.00.900	114,20	1
Verschraubungen DN 15	0812.15.900	11,95	1
DN 20	0812.20.900	14,60	1



Systemtrenner BA 6600 mit und ohne Absperrungen	Werks-Nr.	Preis/Euro	KG
Differenzdruck-Messkoffer	6600.00.000	4.282,90	1
Schlüssel DN 15 bis DN 25	6600.00.939	73,20	1
Schlüssel DN 32 bis DN 50	6600.00.940	103,05	1
Ablauftrichter DN 15 - 25	6600.00.903	10,55	1
DN 32 - 50	6600.50.900	14,10	1
Manostopfen	0828.08.000	1,95	1
Minikugelhahn	6600.00.912	24,75	1
Patrone, komplett DN 15 (ab 1/2008)	6600.00.938	285,95	1
DN 20 bis 25 (ab 1/2008)	6600.00.923	435,40	1
DN 32 bis 50 (ab 1/2008)	6600.50.901	537,85	1
Verschluss mit Sieb DN 15	6600.00.936	42,45	1
DN 20 - 25	6600.00.925	42,45	1
DN 32 - 50	6600.50.903	54,00	1





Systemtrenner BA Mini 6600		Werks-Nr.	Preis/Euro	KG
Differenzdruck-Messkoffer		6600.00.000	4.282,90	1
Ringschlüssel		4807.00.906	27,85	1
Ablauftrichter		6600.00.903	10,55	1
Adapter für Manometer Kunststoff-Ausführung		6600.00.918	25,55	1
Manostopfen		0828.08.000	1,95	1
Patrone		6600.00.921	146,80	1
Sieb		6600.00.922	15,60	1
Verschraubungen	DN 15	0812.15.900	11,95	1
	DN 20	0816.20.900	30,15	1

Sicherheitsarmaturen

SicherheitsCenter 4807	132
SicherheitsCenter 4807, 8 Liter	134
Sicherheitsgruppe SYRobloc Plus	136
Ohne Wärmedämmschale SYRobloc Plus	138
Sicherheitsgruppe SYRobloc 24	140
Sicherheitsgruppe SYRobloc 25	142
Zubehör, Ersatzteile, Dimensionierungen 24/25	144
Sicherheitsgruppen 322/323/324	146
Membran-Sicherheitsventil 2115	148
Zubehör/Ersatzteile der Vorgängerarmaturen	150

Membran-Sicherheitsventile

Membran-Sicherheitsventile verhindern durch selbsttätiges Öffnen die Überschreitung eines vorbestimmten Betriebsdrucks und schließen automatisch nach erfolgter Druckabsenkung.

- Jeder geschlossene TWE ist mit mindestens einem zugelassenen (mit einem TÜV Bauteilkennzeichen versehenen) Membran-Sicherheitsventil auszurüsten.
- Durchfluss-Wassererwärmer mit einem Nennvolumen unter drei Liter bilden die Ausnahme.
- Bis 5.000 Liter Nennvolumen dürfen nur federbelastete Membran-Sicherheitsventile verwendet werden.
- Geschlossene TWE mit einem Nennvolumen von über 5.000 Liter und/oder einer Heizleistung von mehr als 250 kW erfordern die Auswahl des Sicherheitsventils nach den Angaben der Hersteller.

Die Nennweite von Sicherheitsventilen wird nach der untenstehenden Tabelle bestimmt.

Nennvolumen (l)	Ventilgröße (DN min.)	Heizleistung (kW max.)
bis 200	15	75
201 bis 1.000	20	150
1.001 bis 5.000	25	250

Regeln zum Einbau von Membran-Sicherheitsventilen

- Einbau in die Kaltwasserleitung zum TWE, wobei sich in der Zuleitung keine Absperrarmaturen, Verengungen oder Siebe befinden dürfen.
- Die Sicherheitsventile müssen in der Nähe des TWE platziert und gut zugänglich angeordnet sein.
- Die Zuleitung zum Ventil ist mindestens in der Anschlussdimension des TWE zu verlegen.
- Das Sicherheitsventil ist so hoch anzuordnen, dass die anschließende Abblaseleitung mit Gefälle verlegt werden kann.
- Es ist vorteilhaft, das Sicherheitsventil oberhalb vom TWE anzubringen, damit es ohne dessen Entleerung ausgewechselt werden kann. Keine Stichleitung!

Regeln für den Anschluss der Abblaseleitung

- Der korrekte Einbau muss sicher stellen, dass beim Abblasen von Sicherheitsventilen keine Personen durch auströmendes Wasser gefährdet werden können. Deshalb ist für jedes Sicherheitsventil eine Abblaseleitung notwendig, die aus einem wärme- und ausreichend korrosionsbeständigen Werkstoff besteht und gegen Einfrieren zu schützen ist.
- Die Abblaseleitung muss, ausgeführt im Austrittsquerschnitt des Sicherheitsventils, innerhalb von Gebäuden 20 bis 40 mm über einem Entwässerungsgegenstand oder Ablauftrichter münden und sichtbar angeordnet sein.
- Sie darf nicht mehr als zwei Bögen aufweisen und höchstens 2 Meter lang sein. Wenn aus zwingenden Gründen mehr Bögen oder eine größere Länge erforderlich sind, so muss die gesamte Abblaseleitung eine Nennweite größer ausgeführt werden.
- Mehr als drei Bögen sowie eine Länge über vier Meter sind unzulässig.
- In der Nähe der Abblaseleitung ist ein Schild anzubringen mit der Aufschrift: „Während der Beheizung kann aus Sicherheitsgründen Wasser aus der Abblaseleitung austreten. Nicht verschließen.“
- Die Ablaufleitung hinter dem Trichter muss mindestens den doppelten Querschnitt der Abblaseleitung aufweisen.

Angaben zum Ansprechdruck

- Die Sicherheitsventile werden vom Hersteller fest eingestellt geliefert.
- Dem zulässigen Betriebsüberdruck des Wassererwärmers ist ein Sicherheitsventil mit gleichem oder geringerem Ansprechdruck zuzuordnen.
- Der maximale Druck in der Kaltwasserleitung muss mindestens 20% unter dem Ansprechdruck des Sicherheitsventils liegen (siehe Tabelle unten).
- Liegt der maximale Druck in der Kaltwasserleitung darüber, muss ein Druckminderer eingebaut werden.

zulässiger Betriebsdruck des TWE (bar)	Ansprechdruck des Sicherheitsventils (bar)	max. Druck in der Kaltwasserleitung (bar)*
6	6	4,8
8	8	6,4
10	10	8,0

*Ab 5 bar ist ein Druckminderer notwendig.

Jedes Membran-Sicherheitsventil muss dauerhaft gekennzeichnet sein mit Herstellerkennzeichen, TÜV-Prüfnummer, Nennweite (mit dem Kennbuchstaben W für Trinkwasser) und dem Einstelldruck.

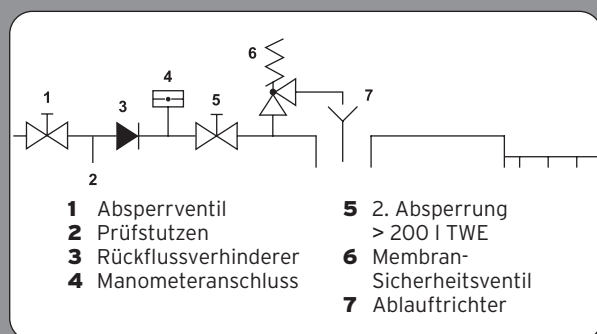


Membran-Sicherheitsventile werden vom Hersteller verplombt, sodass der Einstelldruck ohne Zerstörung der Plombenkappe nicht verändert werden kann. Ist eine Manipulation sichtbar, verliert das Sicherheitsventil seine Zulassung.

Der geforderte Einbau eines Druckminderers in die Trinkwasseranlage vor dem TWE ist begründet u.a. in der Funktionsweise der Ventile. Membran-Sicherheitsventile bewegen sich innerhalb einer zulässigen Toleranz von plus 10% sowie minus 20% des Ansprechdrucks. Das bedeutet, erst bei Erreichen eines Betriebsüberdrucks von mehr als 10% über Ansprechdruck müssen sie völlig geöffnet und bei Erreichen eines Betriebsüberdrucks von mehr als 20% unter Ansprechdruck völlig geschlossen sein. Ein Sicherheitsventil mit einem Ansprechdruck von 6 bar kann bei einem ständigen Betriebsdruck in der Kaltwasserleitung von ca. 5 bar nicht mehr schließen. Ein dauernder Wasser- und damit verbundener Energieverlust ist die Folge.

Sicherheitsgruppen für TWE

Geschlossene TWE mit einem Nenninhalt größer als 10 Liter müssen neben der eigentlichen Sicherheitsarmatur, dem Membran-Sicherheitsventil, mit einer weiteren sicherheitstechnischen Ausrüstung entsprechend DIN 1988, Teil 200 abgesichert werden.



Unabhängig von der Beheizungsart des TWE ist ein Rückflussverhinderer in die Kaltwasserzuleitung einzubauen. Bei geschlossenen TWE ist es unbedingt erforderlich, zum Prüfen und Auswechseln des Rückflussverhinderers je eine Absperrvorrichtung in erreichbarer Nähe davor und dahinter anzubringen. TWE bis 200 Liter brauchen kein zweites Absperrventil. Zwischen der ersten Absperrung und dem Rückflussverhinderer ist eine Prüfeinrichtung vorzusehen. Die Aufgabe des Rückflussverhinderers ist es, die vorgeschaltete Rohrinstallation und die technischen Geräte gegen rückfließendes, erwärmtes Wasser zu schützen.

Eine zusätzliche sicherheitstechnische Ausrüstung von TWE, in Verbindung mit dem eingangs behandelten Membran-Sicherheitsventil, wird international als „Sicherheitsgruppe für Expansionswasser“ (DIN EN 1488) bezeichnet.

Ein Beispiel für die als Baueinheit gefertigte Sicherheitsgruppe ist die SYR Sicherheitsgruppe SYRobloc Typ 24 DN 20.

Im Juni 2000 wurde die Produktnorm DIN EN 1488 „Sicherheitsgruppen für Expansionswasser“ in das deutsche Normungswesen übernommen. Sie reguliert Abmessungen, Werkstoffe und Leistungsanforderungen einschließlich der Prüfmethoden. Mit der Produktnorm DIN EN 1488 wurde erstmals eine Norm für Sicherheitsgruppen definiert. Davor unterlagen die einzelnen Funktionseinheiten einer Sicherheitsgruppe unterschiedlichen Prüfanforderungen. Wie alle neu erarbeiteten europäischen Normen ist die DIN EN 1488 ein Kompromiss der einzelnen Mitgliedsländer, der – um dem hohen Installationsniveau in Deutschland gerecht zu werden – entsprechend ergänzt werden muss.

Durchströmte Membran-Ausdehnungsgefäße

Seit März 1997 ist die Norm DIN 4807, Teil 5, gültig. Sie gilt für geschlossene Membran-Ausdehnungsgefäße > vier Liter Nennvolumen mit Membrane für die Trinkwasserinstallation. Die Norm DIN 4807, Teil 5, enthält Anforderungen und Prüfungen, Einbauhinweise mit Angaben zur Größenbestimmung sowie die Festlegung zur Kennzeichnung und Hinweise für Inbetriebnahme und Wartung. Ein Einbau von Membran-Ausdehnungsgefäßen in die Trinkwasserinstallation ist nicht vorgeschrieben. Ihr Einsatz bewirkt aber eine deutliche Energie- und Wassereinsparung. Sie entspricht dem heutigen Stand der Technik.

Wichtig dabei ist, dass nur noch durchströmte Membran-Ausdehnungsgefäße eingesetzt werden dürfen, die den Anforderungen der neuen DIN 4807, Teil 5, entsprechen. Lange Stillstandzeiten (Stagnation) können die Trinkwasserqualität in den Leitungsanlagen und Apparaten durch erhöhte Konzentration sich auflösender Werks- und Betriebsstoffe sowie durch Keimvermehrung so entscheidend beeinträchtigen, dass die an das Trinkwasser gestellten Anforderungen nicht mehr erfüllt sind. Um die Qualität des Trinkwassers sicherzustellen, müssen Membran-Ausdehnungsgefäße in der Trinkwasserinstallation größere Anforderungen erfüllen als in der Heizungsinstallation. Zum Schutz der Trinkwasserqualität reguliert die DIN 4807, Teil 5, Anforderungen und Prüfungen der Durchströmung, des Korrosionsschutzes und der hygienischen Unbedenklichkeit. Zusätzlich wird für die Wartung des Membran-Ausdehnungsgefäßes eine Absperrung mit einer Entleerungsmöglichkeit vorgeschrieben.

Durchströmung

Das Membran-Ausdehnungsgefäß für die Trinkwasserinstallation sollte unabhängig vom Gasvordruck und auch bei einem Defekt durchströmt werden können. Deshalb besitzen die Ausdehnungsgefäße eine Einrichtung zur zwangsweisen Durchströmung. Der Gasvordruck sollte überprüfbar sein.

Korrosionsschutz der wasserberührten Teile

Der Korrosionsschutz wird durch die Wahl korrosionsbeständiger Werkstoffe bzw. Beschichtungen erzielt. Der Korrosionsschutz der nicht wasserberührten Teile muss ausreichend sein.

Hygienische Unbedenklichkeit

Alle wasserberührten Bestandteile aus nicht-metallenen Werkstoffen (Innenwand, Beschichtung und Membrane) müssen den KTW-Leitfäden der Kategorie C und den Anforderungen des DVGW-Arbeitsblattes W 270 entsprechen. Ein Beispiel für die als Baueinheit gefertigte Sicherheitsgruppe in Kombination mit einem durchströmten Ausdehnungsgefäß nach DIN 4807 ist das SYR SicherheitsCenter 4807.

Betrieb

Das Wasser fließt mit ca. 15% des Volumenstroms in das Membran-Ausdehnungsgefäß und wird durch Unterdruckbildung mit dem restlichen Volumenstrom wieder aus dem Gefäß herausgesogen.

Wartung

Das Membran-Ausdehnungsgefäß kann abgesperrt und demontiert werden. Der TWE bleibt dabei in Betrieb. Das Wasser kann über kleine Kalotten (Bohrungen) der Absperrkugel aus dem Entleerungsventil des Membran-Ausdehnungsgefäßes herausfließen.

Einbau

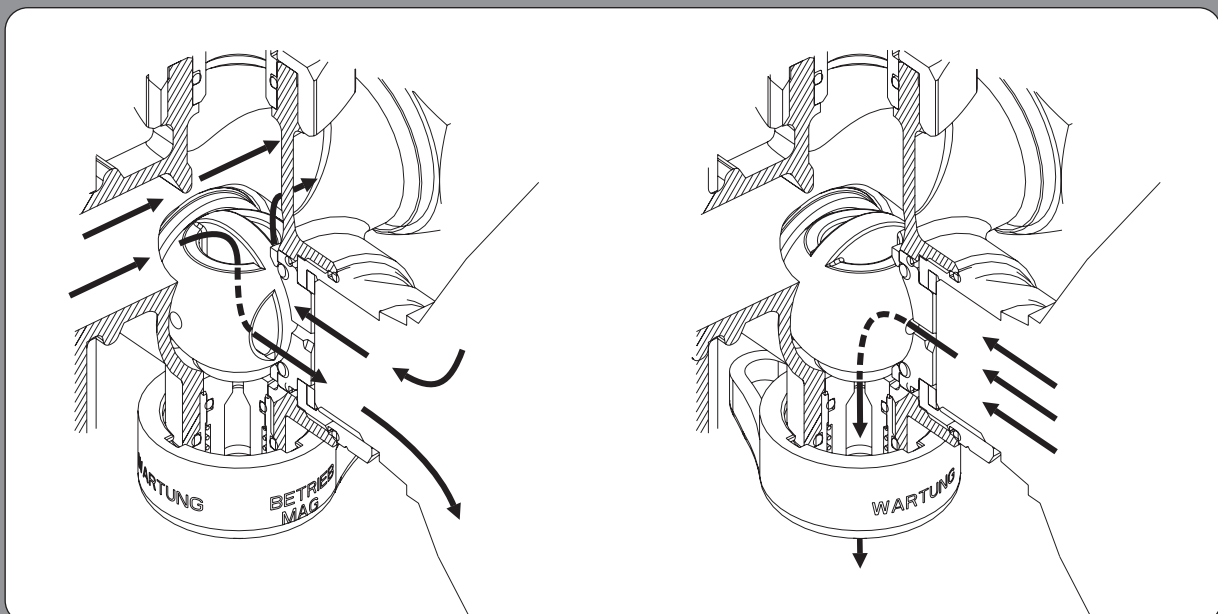
- Das Membran-Ausdehnungsgefäß wird in die Kaltwasserleitung eingebaut.
- Um einen konstanten Anlagenruhedruck sicherzustellen, sollte ein Druckminderer hinter der Wasserzählanlage installiert werden.
- Zur Wartung und Überprüfung des Gasdrucks ist eine gegen unbeabsichtigtes Schließen gesicherte Absperrarmatur mit Entleerungsmöglichkeit einzubauen.

Beim Einbau des Membran-Ausdehnungsgefäßes ist die DIN 1988, Teil 200, zu beachten: „Zwischen dem Anschluss des Sicherheitsventils und dem TWE dürfen sich keine Absperrarmaturen, Verengungen und Siebe befinden.“

Funktionsprinzip des durchströmten Membran-Ausdehnungsgefäßes

Das Gefäß ist mit einem Stickstoffpolster ausgefüllt. Der Gasvordruck wird werkseitig voreingestellt. Bei Anlieferung liegt die Membrane an der Gefäßwand an. Nehmen Temperatur und Druck in der Anlage zu, nimmt das Membran-Ausdehnungsgefäß das bei der Erwärmung des TWE entstehende Ausdehnungswasser auf. Die Membrane wölbt sich und presst das Stickstoffpolster zusammen. Um einen hohen Wirkungsgrad des Membran-Ausdehnungsgefäßes zu erreichen, sollte der Gasdruck wie folgt eingestellt werden:

Gasvordruck MAG = Anlagen-Ruهدruck - 0,2 bar.



SicherheitsCenter 4807

Für den Anschluss von geschlossenen Trinkwassererwärmern bis max. 560 l gemäß DIN 1988 und DIN EN 4807. DVGW-zugelassen und schallschutzgeprüft in Klasse 1. Bestehend aus Anschluss für einen weiteren Kaltwasser-Verbraucher, Rückflussverhinderer mit Prüfeinrichtung, Doppelabsper- rung, Membran-Sicherheitsventil, Durchströmungsarmatur mit integrierter Wartungsabsper- rung, Membran-Ausdehnungsgefäß (MAG) 12 oder 18 Liter, Montageplatte mit Ausgleichverschraubung und Systemcheck. Gehäuse aus Rotguss. Austauschoberteil zum Membran-Sicherheitsventil in 6, 8 und 10 bar im Lieferumfang enthalten.



Montagefilm 4807

	Werks-Nr.	Preis/Euro	KG
SicherheitsCenter 4807			
12-Liter-MAG	4807.20.000	522,10	1
18-Liter-MAG	4807.20.001	548,70	1

Technische Daten

min. Betriebsdruck	2 bar
max. Betriebsdruck	16 bar
max. Betriebstemperatur	30 °C Eintrittstemperatur
Medium	Trinkwasser
Ansprechdruck	6, 8, 10 bar durch beiliegende Patronen
Einbaulage	beliebig, Ablauftrichter nach unten
Durchflussleistung DN 20	2,0 m ³ /h bei Δp 0,2 bar 4,0 m ³ /h bei Δp 1,0 bar
ABP-Nr.	PA-IX 7728/I
Bauteilkennzeichen	TÜV-SV-25-545-DN-W-N-p

Unser Tipp

Für Sicherheitsgruppen vor 1998 wird ein Adaptersatz benötigt.

Werks-Nr. DN 15 2115.20.060
Werks-Nr. DN 20 2115.20.061

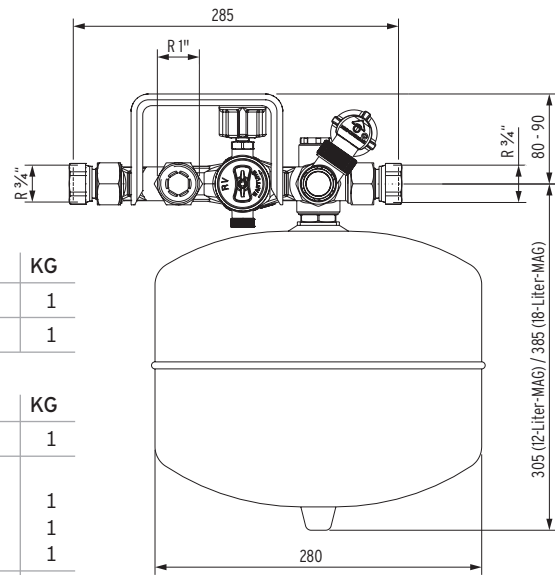


Manometer mit Winkelanschluss

Exklusiv bei SYR: der Systemcheck

Schnell und effizient informiert der integrierte Systemcheck den Installateur, ob die Hausinstallation hydraulisch einwandfrei arbeitet – einfach auf Knopfdruck!

Die grüne LED-Leuchte zeigt den störungsfreien Betrieb an. Leuchtet jedoch die rote LED, hat der Systemcheck einen Wasser- austritt am Membran-Sicherheitsventil (MSV) registriert. In diesem Fall muss die Installation überprüft werden.



Maße [mm]

Zubehör		Werks-Nr.	Preis/Euro	KG	
Manometer mit Winkelanschluss		4807.00.900	60,30	1	
Ringschlüssel		4807.00.906	27,85	1	
Ersatzteile		Werks-Nr.	Preis/Euro	KG	
Ablauftrichter inkl. Systemcheck		4807.00.922	70,80	1	
Austauschoberteil					
6 bar		2116.20.060	23,60	1	
8 bar		2116.20.061	23,60	1	
10 bar		2116.20.062	23,60	1	
Austauschsicherheitsventil zum Austausch des kompletten Sicherheitsventils					
6 bar		2115.20.015	50,75	1	
8 bar		2115.20.016	50,75	1	
10 bar		2115.20.017	50,75	1	
Doppelabsperrung		bis 2015 ab 2016	4807.00.903 0024.15.912	68,50 68,50	1 1
Gasdruckprüfer		4807.00.905	68,50	1	
Membran-Ausdehnungsgefäß					
12 Liter		4807.00.923	214,30	1	
18 Liter		4807.00.924	233,65	1	
Rückflussverhinderer		4807.00.902	25,40	1	
Stopfen		4807.00.908	19,20	1	
Wartungskappe		4807.00.904	13,60	1	

Austauschoberteil

Ablauftrichter mit Systemcheck

Wartungskappe

Stopfen

Rückflussverhinderer

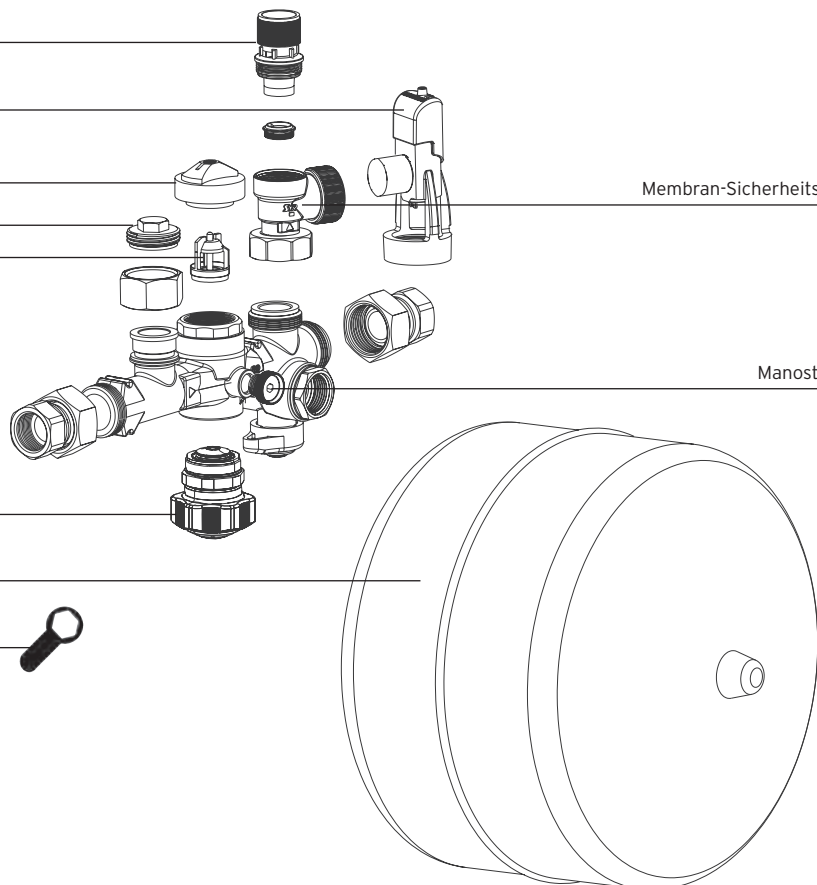
Membran-Sicherheitsventil

Manostopfen

Doppelabsperrung

Membran-Ausdehnungsgefäß

Ringschlüssel



SicherheitsCenter 4807, 8 Liter

Die preiswerte Kompaktklasse für den Anschluss von geschlossenen Trinkwassererwärmern bis max. 150 l gemäß DIN 1988 und DIN EN 4807. Mit Doppelabsperung, Membran-Sicherheitsventil, Rückflussverhinderer, Membran-Ausdehnungsgefäß (MAG) 8 Liter, Ringschlüssel und Ablauftrichter. Gehäuse aus Rotguss. Austauschoberteil zum Membran-Sicherheitsventil in 6, 8 und 10 bar im Lieferumfang enthalten.



	Werks-Nr.	Preis/Euro	KG
SicherheitsCenter 4807			
8-Liter-MAG	4807.15.000	423,75	1

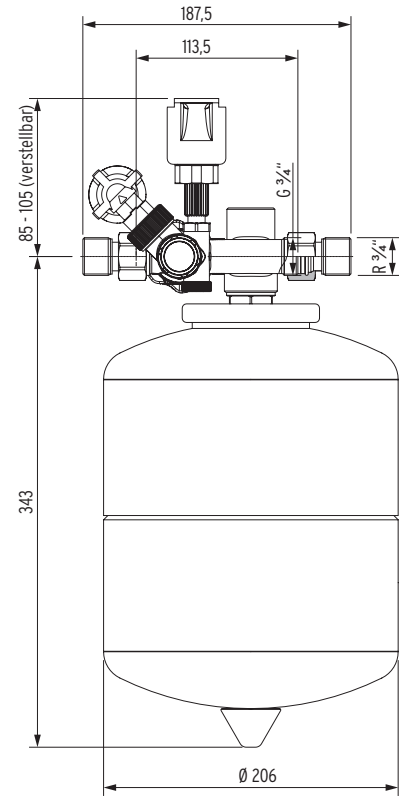
Technische Daten

min. Betriebsdruck	2 bar
max. Betriebsdruck	16 bar
max. Betriebstemperatur	30 °C Eintrittstemperatur
Medium	Trinkwasser
Ansprechdruck	6, 8, 10 bar durch beiliegende Patronen
Einbaulage	waagrecht und senkrecht, Ablauftrichter nach unten
Durchflussleistung DN 15	0,7 m ³ /h bei Δp 0,2 bar 2,1 m ³ /h bei Δp 1,0 bar
Manometeranschlussstutzen	G 1/4"
Bauteilkennzeichen	TÜV-SV-25-545-1/2"-W-p

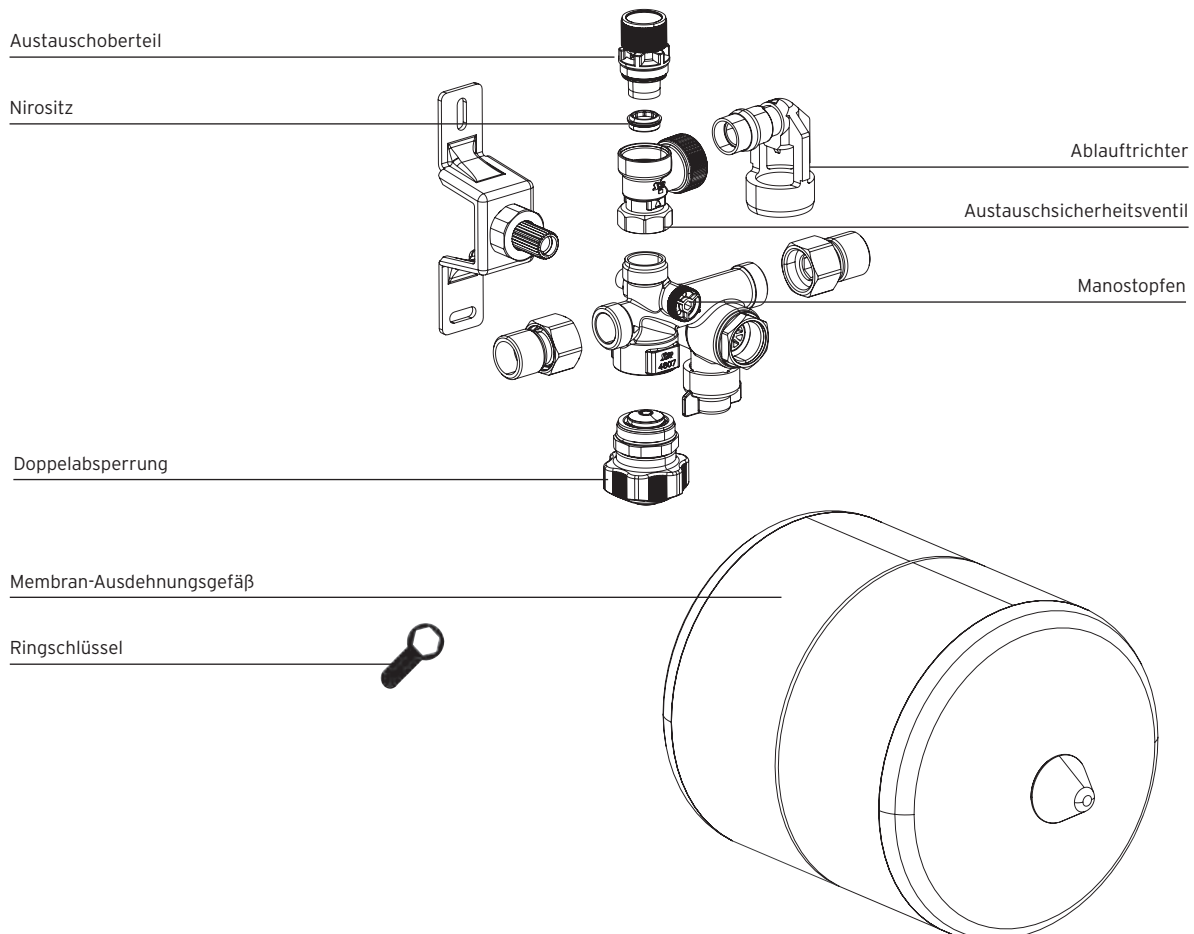
- die preiswerte Kompaktklasse
- für den normgerechten Anschluss von Trinkwassererwärmern im Einfamilienhaus oder von Trinkwassererwärmern bis 150 Liter Inhalt
- ideal für Neubauprojekte und kleine Speichergrößen
- vormontierte und damit zeitsparende Armatur mit 8-Liter-MAG

Zubehör	Werks-Nr.	Preis/Euro	KG
Luftdruckprüfer	4807.00.905	68,50	1
Winkelmanometer	4807.00.900	60,30	1

Ersatzteile	Werks-Nr.	Preis/Euro	KG
Ablauftrichter	0214.00.902	35,25	1
Austauschoberteil			
6 bar	2116.20.060	23,60	1
8 bar	2116.20.061	23,60	1
10 bar	2116.20.062	23,60	1
Austauschsicherheitsventil zum Austausch des kompletten Sicherheitsventils			
6 bar	2115.20.015	50,75	1
8 bar	2115.20.016	50,75	1
10 bar	2115.20.017	50,75	1
Doppelabsperung	0024.15.913	68,50	1
Manometerstopfen	0828.08.000	1,95	1
Membran-Ausdehnungsgefäß 8 Liter	4807.00.925	178,80	1
Nirositz	4807.00.907	18,15	1
Ringschlüssel	4807.00.906	27,85	1



Maße [mm]



Sicherheitsgruppen SYRobloc Plus 24 / 25

Kompakte Armatur zur Absicherung geschlossener Trinkwassererwärmer gemäß DIN 1988 und DIN 4753, Teil 3. DVGW-zugelassen und schallschutzgeprüft in Klasse 1. Die SYRobloc Plus 24 besteht aus einer Doppelabspernung, einem Rückflussverhinderer mit Prüfeinrichtung, Membran-Sicherheitsventil mit Ventilsitz aus Edelstahl und verlängerbarem Ablauftrichter. Die SYRobloc Plus 25 hat zudem einen integrierten Druckminderer. Bleifrei.



SYRobloc Plus 24.2, DN 15



SYRobloc Plus 24.2, DN 20



SYRobloc Plus 25.2, DN 15



SYRobloc Plus 25.2, DN 20

	Werks-Nr.	Preis/Euro	KG
SYRobloc Plus 24.2, DN 15			
6 bar	0024.15.050	166,85	1
8 bar	0024.15.051	166,85	1
10 bar	0024.15.052	166,85	1
SYRobloc Plus 24.2, DN 20			
6 bar	0024.20.050	207,20	1
8 bar	0024.20.051	207,20	1
10 bar	0024.20.052	207,20	1
SYRobloc Plus 25.2, DN 15			
6 bar	0025.15.050	280,85	1
8 bar	0025.15.051	280,85	1
10 bar	0025.15.052	280,85	1
SYRobloc Plus 25.2, DN 20			
6 bar	0025.20.050	338,45	1
8 bar	0025.20.051	338,45	1
10 bar	0025.20.052	338,45	1

Technische Daten

SYRobloc Plus	
Ansprechdruck	6, 8 oder 10 bar
Durchflussleistung SG 24	
DN 15	2,0 m ³ /h bei Δp 1,0 bar
DN 20	4,0 m ³ /h bei Δp 1,0 bar
Durchflussleistung SG 25	
DN 15	1,3 m ³ /h bei Δp 1,1 bar
DN 20	2,3 m ³ /h bei Δp 1,1 bar
Manometeranschlussstutzen	G ¼"
Bauteilkennzeichen	TÜV-SV-25-545-½"-W-p
Druckminderer SG 25	
Eingangsdruck	max. 16 bar
Ausgangsdruck	1,5 - 6 bar
Werkseinstellung	4 bar

Alle Ausführungen
inklusive Wärmedämmschale

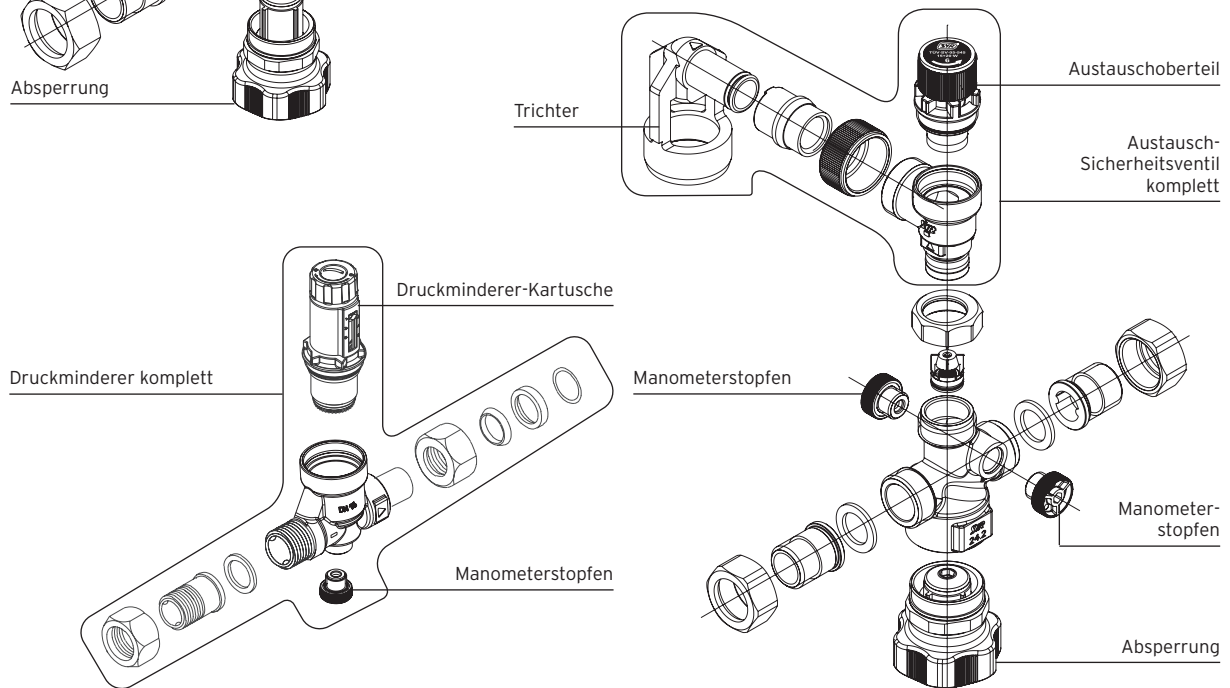
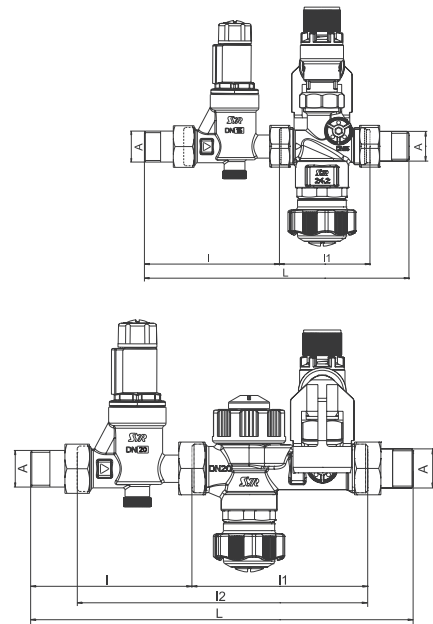
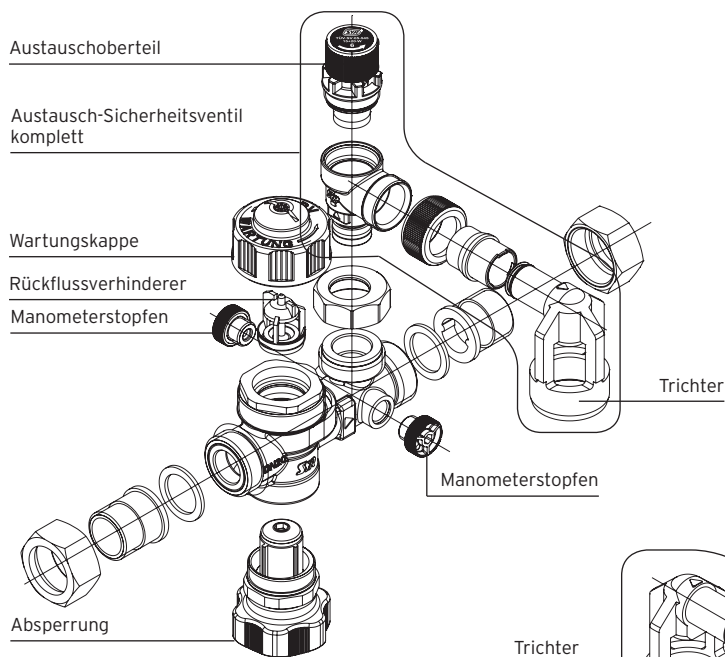
Unser Tipp

Für Sicherheitsgruppen vor 1998
wird ein Adaptersatz benötigt.

Werks-Nr. DN 15 2115.20.060
Werks-Nr. DN 20 2115.20.061

Ersatzteile		Werks-Nr.	Preis/Euro	KG
Austausch-Sicherheitsventil komplett	6 bar	2115.20.015	50,75	1
	8 bar	2115.20.016	50,75	1
	10 bar	2115.20.017	50,75	1
Doppelabsperung		0024.15.913	68,50	1
Druckminderer komplett	DN 15	0315.15.932	146,65	1
	DN 20	0315.20.963	160,90	1
Druckminderer-Kartusche		0315.15.931	71,90	1
Manometerstopfen		0828.08.000	1,95	1
Rückflussverhinderer	DN 20	4807.00.916	25,40	1
Trichter		0214.00.902	35,25	1
Wartungskappe		4807.00.917	13,05	1

Baumaße (mm)	SYRobloc Plus 24		SYRobloc Plus 25	
	DN 15	DN 20	DN 15	DN 20
A	R $\frac{1}{2}$ "	R $\frac{3}{4}$ "	R $\frac{1}{2}$ "	R $\frac{3}{4}$ "
L	121	182	206	266
l	65	120	113	116
l1	-	-	65	120
l2	-	-	149	205



Sicherheitsgruppen SYRobloc Plus 24 / 25

Kompakte Armatur zur Absicherung geschlossener Trinkwassererwärmer gemäß DIN 1988 und DIN 4753, Teil 3. DVGW-zugelassen und schallschutzgeprüft in Klasse 1. Die SYRobloc Plus 24 besteht aus einer Doppelabsperung, einem Rückflussverhinderer mit Prüfeinrichtung, Membran-Sicherheitsventil mit Ventilsitz aus Edelstahl und verlängerbarem Ablauftrichter. Die SYRobloc Plus 25 hat zudem einen integrierten Druckminderer. Bleifrei.



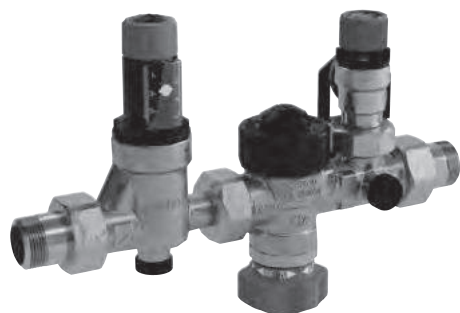
SYRobloc Plus 24.2, DN 15



SYRobloc Plus 24.2, DN 20



SYRobloc Plus 25.2, DN 15



SYRobloc Plus 25.2, DN 20

	Werks-Nr.	Preis/Euro	KG
SYRobloc Plus 24.2, DN 15			
6 bar	0024.15.060	155,20	1
8 bar	0024.15.061	155,20	1
10 bar	0024.15.062	155,20	1
SYRobloc Plus 24.2, DN 20			
6 bar	0024.20.060	197,35	1
8 bar	0024.20.061	197,35	1
10 bar	0024.20.062	197,35	1
SYRobloc Plus 25.2, DN 15			
6 bar	0025.15.060	272,80	1
8 bar	0025.15.061	272,80	1
10 bar	0025.15.062	272,80	1
SYRobloc Plus 25.2, DN 20			
6 bar	0025.20.060	331,35	1
8 bar	0025.20.061	331,35	1
10 bar	0025.20.062	331,35	1

Technische Daten

SYRobloc Plus	
Ansprechdruck	6, 8 oder 10 bar
Durchflussleistung SG 24	
DN 15	2,0 m ³ /h bei Δp 1,0 bar
DN 20	4,0 m ³ /h bei Δp 1,0 bar
Durchflussleistung SG 25	
DN 15	1,3 m ³ /h bei Δp 1,1 bar
DN 20	2,3 m ³ /h bei Δp 1,1 bar
Manometeranschlussstutzen	G 1/4"
Bauteilkennzeichen	TÜV-SV-25-545-1/2"-W-p
Druckminderer SG 25	
Eingangsdruck	max. 16 bar
Ausgangsdruck	1,5 - 6 bar
Werkseinstellung	4 bar

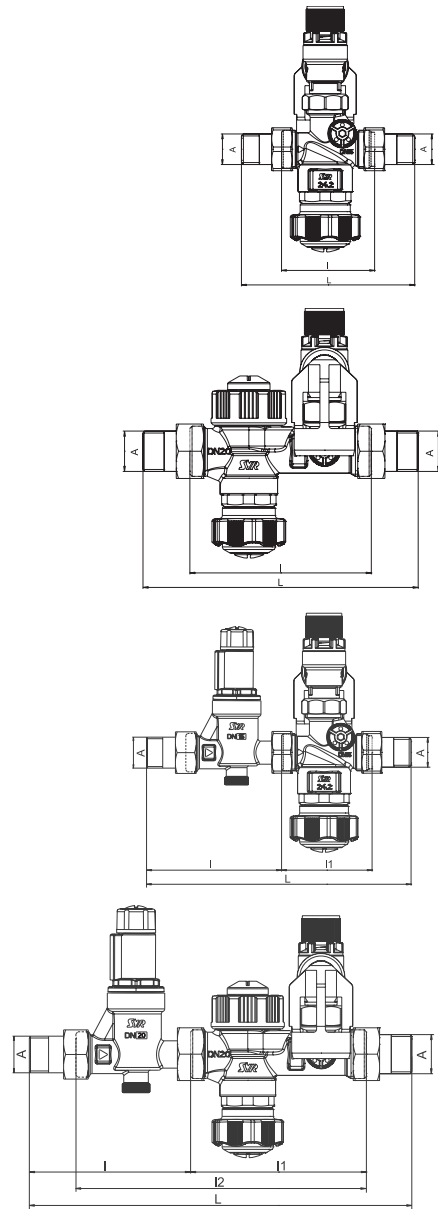
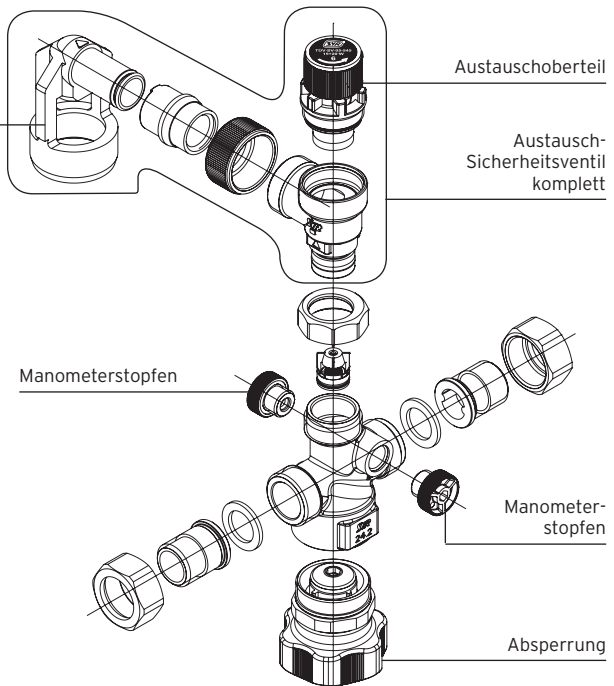
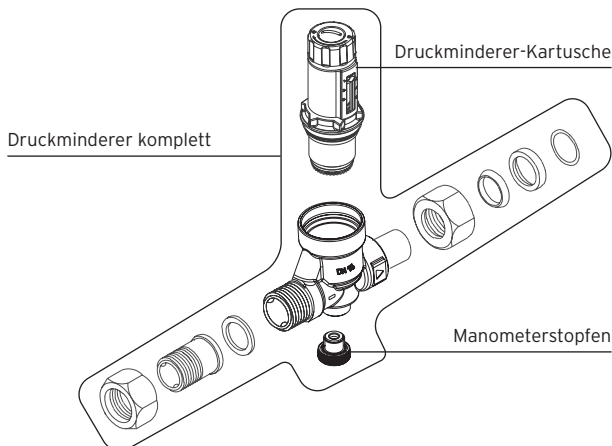
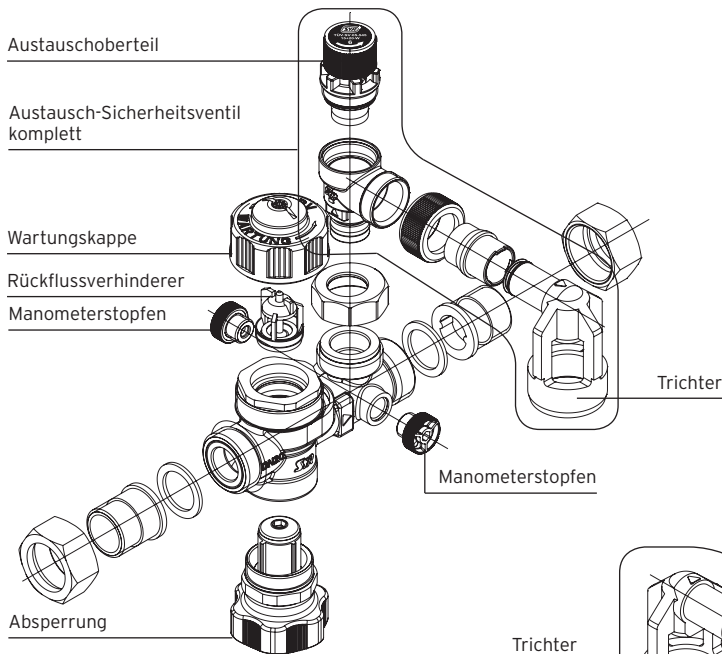
Unser Tipp

Für Sicherheitsgruppen vor 1998 wird ein Adaptersatz benötigt.

Werks-Nr. DN 15 2115.20.060
Werks-Nr. DN 20 2115.20.061

Ersatzteile		Werks-Nr.	Preis/Euro	KG
Austausch-Sicherheitsventil komplett	6 bar	2115.20.073	50,75	1
	8 bar	2115.20.074	50,75	1
	10 bar	2115.20.075	50,75	1
Doppelabsperung		0024.15.913	68,50	1
Druckminderer komplett	DN 15	0315.15.932	146,65	1
	DN 20	0315.20.963	160,90	1
Druckminderer-Kartusche		0315.15.931	71,90	1
Manometerstopfen		0828.08.000	1,95	1
Rückflussverhinderer	DN 20	4807.00.916	25,40	1
Trichter		0214.00.902	35,25	1
Wartungskappe		4807.00.917	13,05	1

Baumaße (mm)	SYRobloc Plus 24		SYRobloc Plus 25	
	DN 15	DN 20	DN 15	DN 20
A	R $\frac{1}{2}$ "	R $\frac{3}{4}$ "	R $\frac{1}{2}$ "	R $\frac{3}{4}$ "
L	121	182	206	266
l	65	120	113	116
l1	-	-	65	120
l2	-	-	149	205

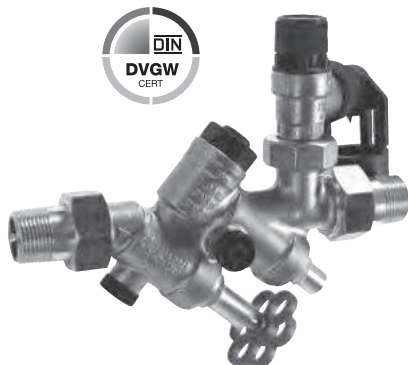


Sicherheitsgruppen SYRobloc 24

Für den Anschluss von geschlossenen Trinkwassererwärmern gemäß DIN 1988. DVGW-zugelassen und schallschutzgeprüft in Klasse 1. Bestehend aus Absperrventil, Rückflussverhinderer mit Prüfeinrichtung, zweitem Absperrventil (DN 20), Membran-Sicherheitsventil mit Ventilsitz aus Edelstahl und verlängerbarem Ablauftrichter. Gehäuse aus Pressmessing. Standardeinstellungen 6, 8 und 10 bar.



SYRobloc 24, DN 15



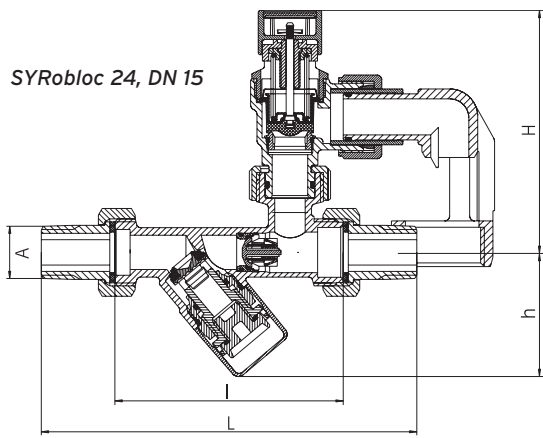
SYRobloc 24, DN 20

	Werks-Nr.	Preis/Euro	KG	
SYRobloc 24 rohgelb				
DN 15 (R ½")	6 bar	0024.15.000	155,20	1
	8 bar	0024.15.001	155,20	1
	10 bar	0024.15.002	155,20	1
DN 15 (R ¾")	6 bar	0024.15.009	166,65	1
	8 bar	0024.15.010	166,65	1
	10 bar	0024.15.011	166,65	1
DN 20 (R ¾")	6 bar	0024.20.000	197,35	1
	8 bar	0024.20.001	197,35	1
	10 bar	0024.20.002	197,35	1
DN 20 (R 1")	6 bar	0024.20.009	213,05	1
	8 bar	0024.20.010	213,05	1
	10 bar	0024.20.011	213,05	1

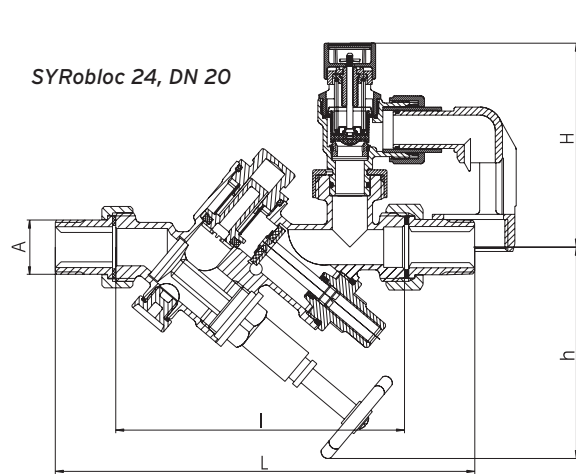
Ersatzteile finden Sie auf Seite 144.

Technische Daten

max. Eingangsdruck	10 bar nach DIN EN 1488
max. Betriebsdruck	max. 80% des Ansprechdrucks des Sicherheitsventils
max. Betriebstemperatur	30 °C
Medium	Trinkwasser
Einbaulage	beliebig, Ablauftrichter nach unten
Ansprechdruck	6, 8 oder 10 bar
Durchflussleistung	
DN 15	2,0 m³/h bei Δp 1,0 bar
DN 20	4,0 m³/h bei Δp 1,0 bar
max. Nenninhalt TWE	DN 15: 200 Liter / DN 20: 1.000 Liter
max. Beheizleistung	DN 15: 75 KW / DN 20: 150 KW
Bauteilkennzeichen	TÜV-SV-25-545-DN-W-N-p
ABP-Nr.	PA-IX 1794/I



SYRobloc 24, DN 15



SYRobloc 24, DN 20

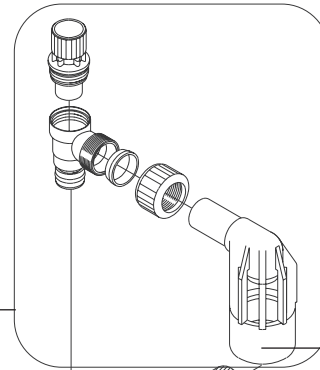
Baumaße

(mm)	DN 15	DN 15	DN 20	DN 20
A	R1½"	R¾"	R¾"	R1"
L	146	164	202	230
l	90	90	140	140
H	95,7	95,7	99,2	99,2
h	49	49	91,4	91,4

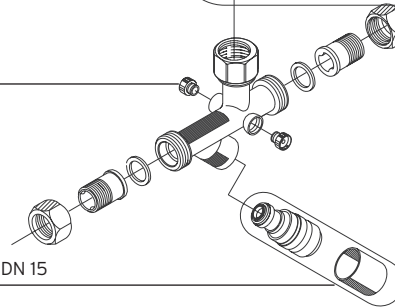
Austausch-Sicherheitsventil
komplett

Manostopfen

Absperrung komplett, DN 15



Trichter



Ringschlüssel

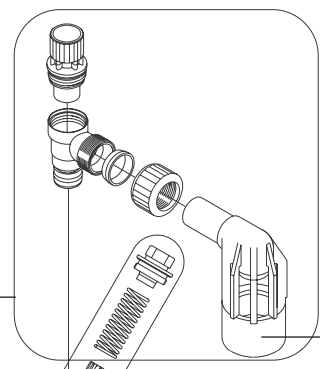
Austausch-Sicherheitsventil
komplett

Rückflussverhinderer

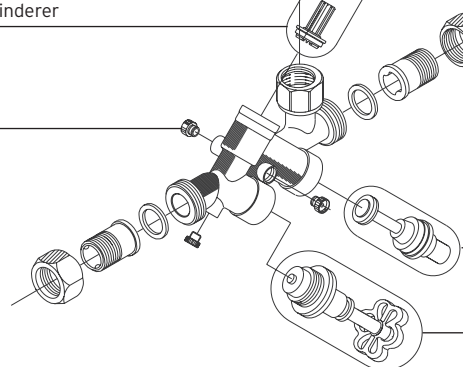
Manostopfen

Manostopfen

Manostopfen



Trichter

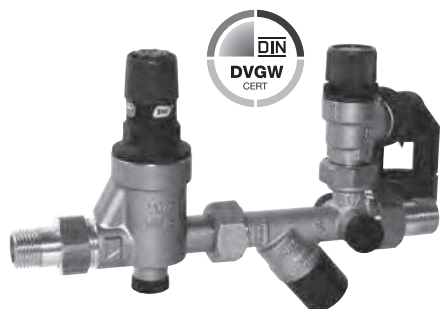


Wartungsabsperrung komplett

Schrägsitz-Ventiloberteil

Sicherheitsgruppen SYRobloc 25

Für den Anschluss von geschlossenen Trinkwassererwärmern gemäß DIN 1988. DVGW-zugelassen und schallschutzgeprüft in Klasse 1. Bestehend aus Absperrventil, Rückflussverhinderer mit Prüfeinrichtung, zweitem Absperrventil (DN 20), Membran-Sicherheitsventil mit Ventilsitz aus Edelstahl, verlängerbarem Ablauftrichter und zusätzlichem Druckminderer. Ausgangsdruck regelbar von 1,5 bis 6 bar. Werkseitig voreingestellt auf 4 bar. Gehäuse aus Pressmessing. Standardeinstellungen 6, 8 und 10 bar.



SYRobloc 25, DN 15



SYRobloc 25, DN 20

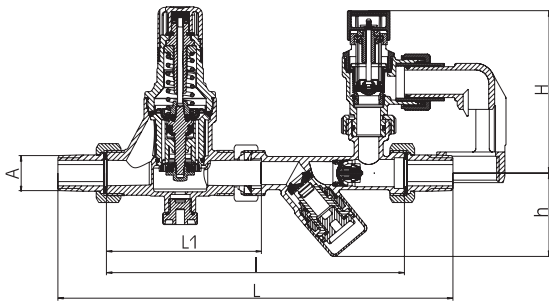
		Werks-Nr.	Preis/Euro	KG
SYRobloc 25 rohgelb				
DN 15 (R 1/2")	6 bar	0025.15.000	272,80	1
	8 bar	0025.15.001	272,80	1
	10 bar	0025.15.002	272,80	1
DN 15 (R 3/4")	6 bar	0025.15.009	297,55	1
	8 bar	0025.15.010	297,55	1
	10 bar	0025.15.011	297,55	1
DN 20 (R 3/4")	6 bar	0025.20.000	331,35	1
	8 bar	0025.20.001	331,35	1
	10 bar	0025.20.002	331,35	1
DN 20 (R 1")	6 bar	0025.20.009	351,50	1
	8 bar	0025.20.010	351,50	1
	10 bar	0025.20.011	351,50	1

Ersatzteile finden Sie auf Seite 144.

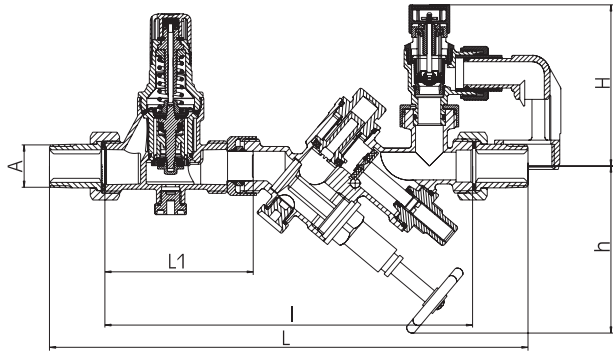
Technische Daten

max. Eingangsdruck	10 bar nach DIN EN 1488
max. Betriebsdruck	max. 80% des Ansprechdrucks des Sicherheitsventils
max. Betriebstemperatur	30 °C
Medium	Trinkwasser
Einbaulage	beliebig, Ablauftrichter nach unten
Ansprechdruck	6, 8 oder 10 bar
Durchflussleistung	
DN 15	1,3 m³/h bei Δp 1,1 bar
DN 20	2,3 m³/h bei Δp 1,1 bar
max. Nenninhalt TWE	DN 15: 200 Liter / DN 20: 1.000 Liter
max. Beheizleistung	DN 15: 75 KW / DN 20: 150 KW
Bauteilkennzeichen	TÜV-SV-25-545-DN-W-N-p
ABP-Nr.	
Druckminderer	P-IX 16742/I
Sicherheitsgruppe	PA-IX 1794/I

SYRobloc 25, DN 15

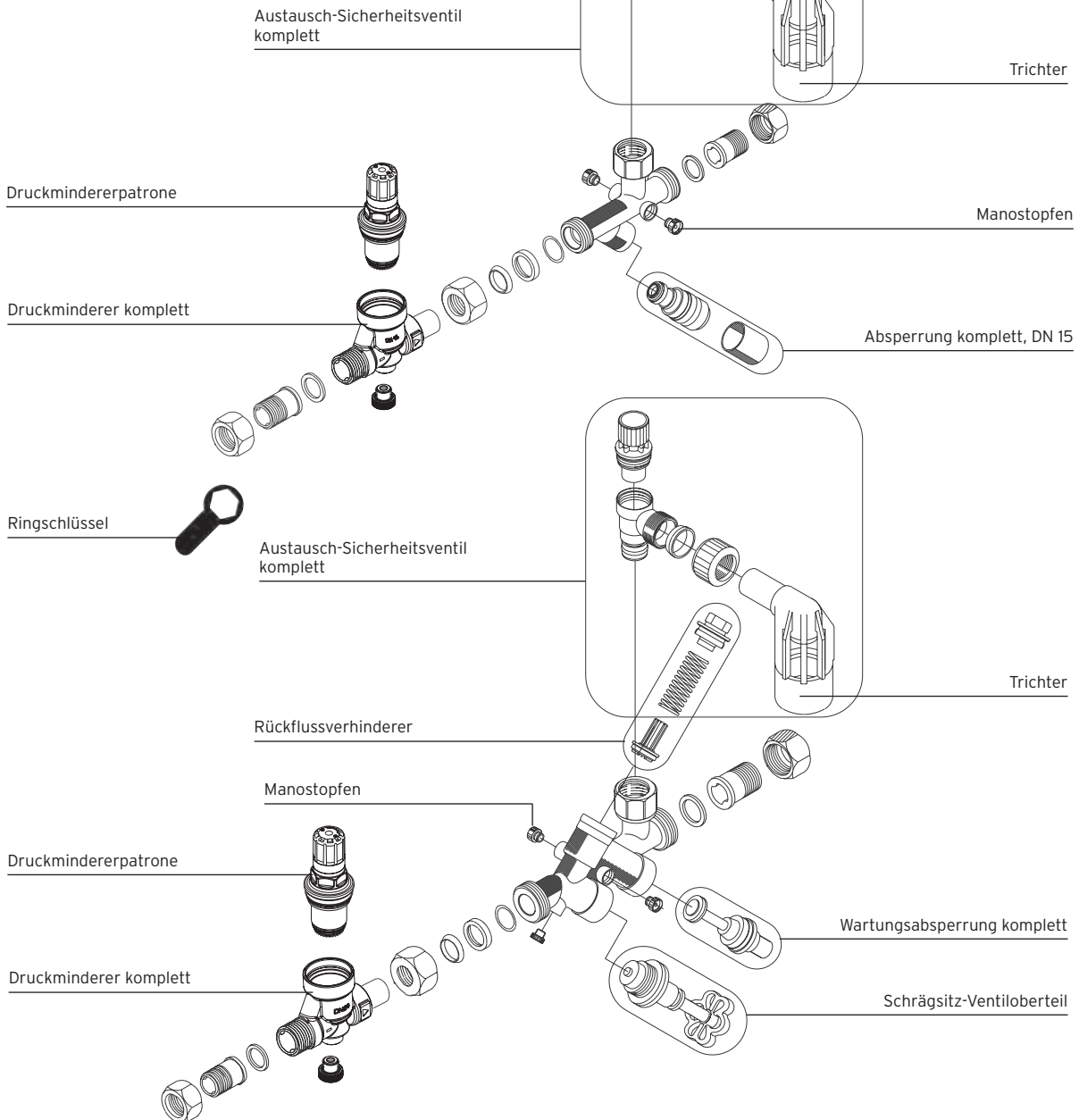


SYRobloc 25, DN 20



Baumaße

(mm)	DN 15	DN 15	DN 20	DN 20
A	R $\frac{1}{2}$ "	R $\frac{3}{4}$ "	R $\frac{3}{4}$ "	R1"
L	232	247	290	310
L1	91	91	91	91
l	175	175	225	225
H	90	90	100	100
h	50	50	115	115



Zubehör, Ersatzteile, Dimensionierungen

SYRobloc 24 und 25



Austauschsicherheitsventil 2115.1

Austauschsicherheitsventil mit Ventilsitz aus Edelstahl und verlängerbarem Ablauftrichter. Gehäuse aus Messing.

	Werks-Nr.	Preis/Euro	KG
rohgelb			
DN 20 (ab 1998) 6 bar	2115.20.015	50,75	1
8 bar	2115.20.016	50,75	1
10 bar	2115.20.017	50,75	1

Achtung: Für Sicherheitsgruppen vor 1998 wird ein Adaptersatz benötigt.



	Werks-Nr.	Preis/Euro	KG
Adaptersatz			
DN 15	2115.20.060	11,30	1
DN 20	2115.20.061	15,00	1

	Werks-Nr.	Preis/Euro	KG
Zubehör			
Ringschlüssel	4807.00.906	27,85	1



	Werks-Nr.	Preis/Euro	KG
Ersatzteile			
Druckminderer 315.1, rohgelb			
DN 15	0315.15.009	146,65	1
DN 20	0315.20.005	160,90	1
Druckmindererpatrone DN 15 + 20 (ab 07/2007)	0312.20.927	71,90	1
Manometer	0011.08.000	23,90	1
Ablauftrichter (ab 06/1999)	0214.00.902	35,25	1
Absperrung komplett (DN 15)	0024.15.900	17,55	1
Rückflussverhinderer (DN 20)	0024.20.901	17,95	1
Wartungsabsperrung komplett (DN 20)	0024.20.902	30,45	1
Schrägsitz-Ventiloberteil (DN 20)	0024.20.903	24,20	1
Manostopfen	0828.08.000	1,95	1

Dimensionierung Sicherheitscenter 4807

MAG-W Nennvolumen	12 Liter			18 Liter		
Einstelldruck MSV	6 bar	8 bar	10 bar	6 bar	8 bar	10 bar
max. Trinkwassererwärmer Volumen	200l	310l	380l	300l	460l	560l

Dimensionierung SicherheitsCenter 4807, 8 Liter

Einstelldruck MSV	6 bar	8 bar	10 bar
max. Trinkwassererwärmer Volumen	100l	120l	150l

Dimensionierung Sicherheitsgruppen SYRobloc 24+25

	Nenninhalt TWE	max. Beheizleistung
DN 15	bis 200 Liter	bis 75 KW
DN 20	bis 1000 Liter	bis 150 KW

Dimensionierung von Sicherheitsventilen nach DIN 1988

Nennweite		DN 15	DN 20	DN 25	DN 32	DN 40	DN 50
Inhalt des TWE	l	bis 200	201 - 1000	1001 - 5000	über 5001		
Maximale Beheizleistung	kW	75	150	250	30.000		
	bar	max. Abblaseleistung in m ³ /h					
	4,0	2,8	3,0	9,5	14,3	19,2	27,7
	4,5	3,0	3,2	10,1	15,1	20,4	29,3
	5,0	3,1	3,4	10,6	16,0	21,5	30,9
	5,5	3,3	3,6	11,1	16,1	22,5	32,4
	6,0	3,4	3,7	11,6	17,5	41,2	50,9
	7,0	3,7	4,0	12,6	18,9	44,5	54,9
	8,0	4,0	4,3	13,4	20,2	47,6	58,7
	9,0	4,2	4,6	14,3	21,4	50,5	62,3
	10,0	4,4	4,8	15,0	22,6	53,2	65,7

Sicherheitsgruppen 322, 323, 324

Für den Anschluss an geschlossene, elektrisch beheizte Trinkwassererwärmer, Wandmontage. Gehäuse aus Pressmessing, hochglanzpoliert. DVGW-geprüft und schallschutzgeprüft in Klasse 1 (323/324). Die Gruppe 322 besteht aus einem Absperrventil und einem Membran-Sicherheitsventil. Für TWE bis zu 10 Liter Inhalt. Die Gruppe 323 verfügt zudem über einen Rückflussverhinderer mit Prüfeinrichtung, die Gruppe 324 über einen Rückflussverhinderer mit Prüfeinrichtung und einen zusätzlichen Druckminderer. Ausgangsdruck regelbar von 1,5 bis 6 bar. Werkseitig voreingestellt auf 4 bar. Die Gruppen 323 und 324 sind geeignet für TWE bis 200 Liter Inhalt.



	Werks-Nr.	Preis/Euro	KG
Sicherheitsgruppen			
322, 7 bar, ohne Siphon	0322.15.055	132,05	1
322.1, 10 bar, mit Siphon	0322.15.056	156,15	1
323, 6 bar	0323.15.055	149,05	1
324, 6 bar	0324.15.055	237,00	1

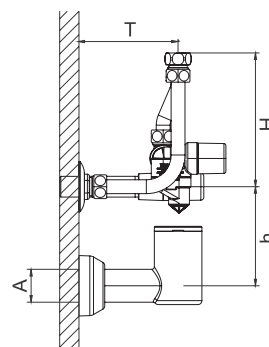
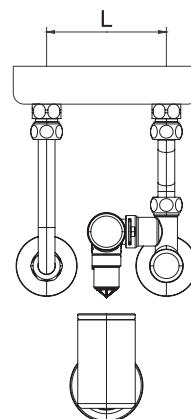
Technische Daten

max. Eingangsdruck 322/323 324	10 bar nach DIN EN 1488 16 bar (Druckminderer)
max. Betriebsdruck	max. 80% des Ansprechdrucks des Sicherheitsventils
max. Betriebstemperatur	30 °C
Durchfluss 322/323 324	1,98 m³/h bei Δp 1,0 bar 1,27 m³/h bei Δp 1,1 bar
Medium	Trinkwasser
Bauteilkennzeichen	TÜV-SV-25-545-DN-W-N-p
ABP-Nr. SG 323 SG 324	PA-IX 7722/I PA-IX 7722/I (SG) bzw. PA-IX 7636/I (DM)

- optimierte Version
- vereinfachte Wartung durch Austauschsicherheitsventil (Stecksystem)

Zubehör	Werks-Nr.	Preis/Euro	KG
Ringschlüssel	4807.00.906	27,85	1

Ersatzteile	Werks-Nr.	Preis/Euro	KG
Absperreinheit komplett	0323.15.921	17,55	1
Austauschsicherheitsventil			
6 bar	0323.15.924	44,40	1
7 bar	0323.15.925	44,40	1
10 bar	0323.15.926	44,40	1
Druckminderer komplett	0324.15.901	128,65	1
Geräteanschluss	0323.15.908	17,20	1
Krallenringverschraubung	0323.15.907	9,40	1
S-Bogen	0323.15.901	21,95	1
Tassensiphon	0323.15.922	32,20	1
Wandanschluss	0323.15.909	18,70	1
Warmwasseranschlussbogen	0323.15.900	56,60	1



Baumaße (mm)	322	323	324
A	-	G1"	G1"
L	100	100	100
T	70-100	70-100	70-100
H	125-140	125-140	125-140
h	-	100	100

S-Bogen

Warmwasseranschlussbogen

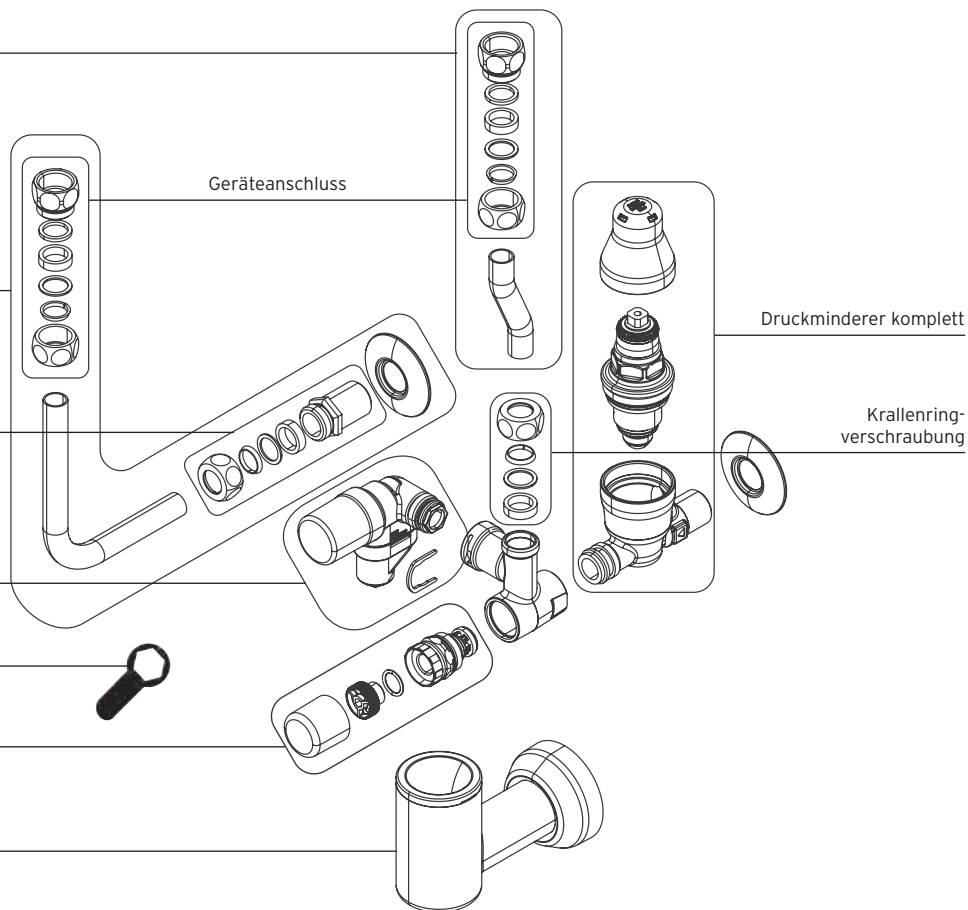
Wandanschluss

Austauschsicherheitsventil

Ringschlüssel

Absperreinheit komplett

Tassensiphon



Membran-Sicherheitsventil 2115 mit / ohne Edelstahlsitz

Für den Anschluss an geschlossene Trinkwassererwärmer gemäß DIN 1988 und für Anlagen nach AD-Merkblatt A2. Gehäuse aus Pressmessing, Kappe aus glasfaserverstärktem Kunststoff (DN 15 bis DN 32) bzw. Gehäuse aus Rotguss, Kappe aus Gussmessing (DN 40 und DN 50). 2115 mit Ventilsitz aus nichtrostendem Edelstahl (DN 15 und DN 20).



CE 0085

		Werks-Nr.	Preis/Euro	KG
Membran-Sicherheitsventil 2115, rohgelb				
DN 15	6 bar	2115.15.000	21,10	1
	8 bar	2115.15.001	21,10	1
	10 bar	2115.15.002	21,10	1
DN 20	6 bar	2115.20.000	32,60	1
	8 bar	2115.20.001	32,60	1
	10 bar	2115.20.002	32,60	1
DN 25	6 bar	2115.25.000	57,70	1
	8 bar	2115.25.001	57,70	1
	10 bar	2115.25.002	57,70	1
DN 32	6 bar	2115.32.000	139,35	1
	8 bar	2115.32.001	139,35	1
	10 bar	2115.32.002	139,35	1
DN 40 Rotguss	6 bar	2115.40.000	393,05	1
	8 bar	2115.40.001	393,05	1
	10 bar	2115.40.002	393,05	1
DN 50 Rotguss	6 bar	2115.50.000	446,85	1
	8 bar	2115.50.001	446,85	1
	10 bar	2115.50.002	446,85	1
Membran-Sicherheitsventil mit Edelstahlsitz, rohgelb				
DN 15	6 bar	2115.15.200	28,65	1
	8 bar	2115.15.201	28,65	1
	10 bar	2115.15.202	28,65	1
DN 20	6 bar	2115.20.200	40,50	1
	8 bar	2115.20.201	40,50	1
	10 bar	2115.20.202	40,50	1

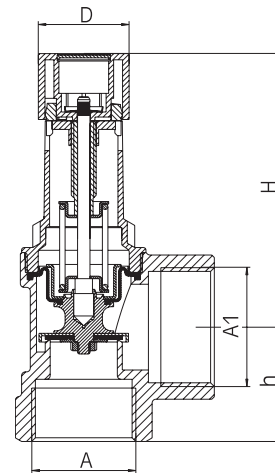
Technische Daten

Ansprechdruck	2 - 10 bar (auf Anfrage)
Standardeinstellung	6, 8, 10 bar
max. Betriebstemperatur	110 °C
Medium	Wasser, neutrale nicht klebende Flüssigkeiten
Einbaulage	vorzugsweise Hauptachse senkrecht, Eintrittsstutzen unten
Bauteilkennzeichen	TÜV-SV-25-545-DN-W-N-p

Membran-Sicherheitsventil 2115

Wie Membran-Sicherheitsventil 2115, jedoch mit **Sondereinstellung 2 bis 10 bar**

	Werks-Nr.	Preis/Euro	KG
Membran-Sicherheitsventil 2115, mit Sondereinstellung 2 bis 10 bar			
DN 15	2115.15.XXX	84,15	1
DN 20	2115.20.XXX	104,95	1
DN 25	2115.25.XXX	138,80	1
DN 32	2115.32.XXX	299,80	1
DN 40	2115.40.XXX	844,05	1
DN 50	2115.50.XXX	960,05	1



Bei Bestellungen dieses Membran-Sicherheitsventils mit Sondereinstellung bitte Folgendes beachten: Geben Sie die vollständige Werks-Nr. des gewünschten Artikels mit den XXX an und notieren Sie dazu die gewünschte Druckabsicherung. So ist die richtige Zuordnung gewährleistet.

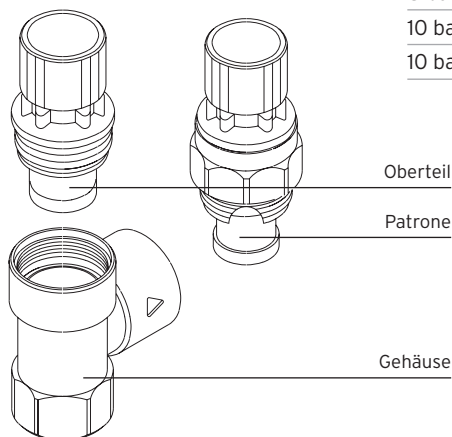
Baumaße

(mm)	DN 15	DN 20	DN 25	DN 32	DN 40	DN 50
A	Rp1/2"	Rp3/4"	Rp1"	Rp1 1/4"	Rp1 1/2"	Rp2"
A1	Rp3/4"	Rp1"	Rp1 1/4"	Rp1 1/2"	Rp2"	Rp2 1/2"
H	46	46,5	79	110	186,5	195
h	28	34	40,5	46	55	65,5
D	26,5	26,5	36,5	36,5	56	56

Ersatzteile und Zubehör

	Werks-Nr.	Preis/Euro	KG
Austauschpatrone 2116 zum Austausch der Patrone für 2115 DN 15 und 20			
6 bar, rohgelb	2116.20.000	39,55	1
6 bar, vernickelt	2116.20.006	44,40	1
7 bar, vernickelt	2116.20.011	44,40	1
8 bar, rohgelb	2116.20.001	39,55	1
8 bar, vernickelt	2116.20.007	44,40	1
10 bar, rohgelb	2116.20.002	39,55	1
10 bar, vernickelt	2116.20.008	44,40	1

Zeichnung DN 15 und DN 20



Zubehör und Ersatzteile der Vorgängerarmaturen



Ersatzteile SYRobloc 24 + 25	Werks-Nr.	Preis/Euro	KG
Ablauftrichter (bis 05/1999)	0214.00.900	10,50	1
Druckmindererpatrone DN 15 (bis 06/2007)	0312.15.900	74,50	1
DN 20 (bis 06/2007)	0315.20.904	110,00	1



Ersatzteile Sicherheitsgruppen 322, 323, 324	Werks-Nr.	Preis/Euro	KG
Ablaufwinkel	0323.00.926	8,40	1
Absperrung komplett	0323.15.906	17,55	1
Brauchwassermischer als Austausch- bzw. Nachrüstsatz	0703.15.000	304,50	1
Druckminderer 314 als Austauschsatz für 324 bzw. Nachrüstsatz für SG 323	0314.15.004	128,65	1
Druckmindererpatrone	0314.15.902	76,15	1
Tassensiphon	0319.25.900	32,20	1
Austauschpatrone 6 bar, rohgelb	2116.20.000	39,55	1
6 bar, vernickelt	2116.20.006	44,40	1
7 bar, vernickelt	2116.20.011	44,40	1
10 bar, vernickelt	2116.20.008	44,40	1



Thermost. Wassermischer 702	Werks-Nr.	Preis/Euro	KG
Dichtungssatz	0702.00.900	8,30	1
RV-Patrone DN 15	0702.15.901	18,90	1
DN 20	0702.20.901	18,90	1
Schmutzfänger	0702.00.901	14,25	1

Befüllung/Aufbereitung

AnschlussCenter All-in-One+ Connect	154
AnschlussCenter 3228 All-in-One	156
AnschlussCenter 3200	158
Füllstation MobiFill	160
Das SYR Kartuschensystem	162
Kompaktstation HVE Plus	164
Zubehör/Ersatzteile der Vorgängerarmaturen	166

Die VDI 2035 regelt wichtige Maßnahmen zum Kalk- und Korrosionsschutz in Heizungsanlagen und hilft, Energie zu sparen. Bei der Wassererwärmung wird die Kalk-Löslichkeit geringer und eine hartnäckige Schicht aus Kalkstein bildet sich. Ablagerungen durch kalkhaltiges Wasser führen zu einer Verschlechterung der Energieeffizienz und zu Funktionsstörungen wie örtlichen Überhitzungen mit Rissbildung oder Siedegeräuschen. Bereits ein Millimeter Kalk, z.B. auf einem Wärmetauscher, erhöht die Energiekosten um ca. zehn Prozent. Der Schutz von Heizungsanlagen vor Kalk gemäß VDI 2035 und eine regelmäßige Wartung sind also enorm wichtig. In den Installationsbedingungen der Geräte-

hersteller finden sich darüber hinaus Grenzwerte zur Gesamthärte, zur Leitfähigkeit und zum pH-Wert.

Wichtige Änderungen der VDI 2035 vom 01.03.2021 auf einen Blick

- *Korrosion und Steinbildung sind in einem Blatt zusammengefasst.*
- *Der Grenzwert für die Vollenthärtung wurde auf 0,3 °dH angehoben.*
- *Der Grenzwert für die Sauerstoffkonzentration ist entfallen, sollte aber weiterhin eingehalten werden.*
- *Der pH-Wert bei Aluminiumwerkstoffen ist nun bis 9,0 zugelassen.*

Füll- und Ergänzungswasser sowie Heizwasser, heizleistungsabhängig

Gesamtheizleistung (kW)	Gesamthärte in °dH Spezifisches Anlagenvolumen in l/kW Heizleistung ¹		
	< 20	≥ 20 bis < 40	≥ 40
≤ 50 kW spezifischer Wasserinhalt Wärmeerzeuger ≥ 0,3l/kW ¹	keine	16,8	< 0,3
≤ 50 kW spezifischer Wasserinhalt Wärmeerzeuger ≤ 0,3l/kW ²	16,8	8,4	< 0,3
50 kW bis ≤ 200 kW	11,2	5,6	< 0,3
> 200 kW bis 600 kW	8,4	0,3	< 0,3
> 600 kW	0,11	0,3	< 0,3

Heizwasser, heizleistungsunabhängig

Betriebsweise	Elektrische Leitfähigkeit in µS/cm
Salzarm ³	> 10 bis ≤ 100
Salzhaltig	> 100 bis ≤ 1.500
	Aussehen: klar, frei von sedimentierenden Stoffen
Werkstoffe in der Anlage	pH-Wert
ohne Aluminiumlegierungen	8,2 bis 10,0
mit Aluminiumlegierungen	8,2 bis 9,0

¹ Zur Berechnung des spezifischen Anlagenvolumens ist bei Anlagen mit mehreren Wärmeerzeugern die kleinste Einzelheizleistung einzusetzen.

² Bei Anlagen mit mehreren Wärmeerzeugern mit unterschiedlichen spezifischen Wasserinhalten ist der jeweils kleinste spezifische Wasserinhalt maßgebend.

³ Für Anlagen mit Aluminiumlegierungen ist Vollenthärtung nicht empfohlen, siehe auch Abschnitt 6.4.4 in VDI 2035.

Wann Enthärtung, wann Vollentsalzung?

Salzhaltiges oder salzarmes Wasser – beides hat Vor- und Nachteile. Der VDI gibt zwar generelle Richtwerte für die Befüllung mit enthärtetem oder vollentsalztem Wasser vor, allerdings macht jeder Hersteller aufgrund der großen Bandbreite der jeweiligen Heizungsanlagen und deren Materialien andere Angaben zur Befüllung. Die jeweilige Methode wird nach dem Ergebnis der SYR Heizungswasser-Profianalyse ausgewählt. Die Angaben der Heizungsanlagenhersteller müssen jedoch immer beachtet werden!

salzhaltig	↔	salzarm
Teilenthärtung		Vollentsalzung
ca. 8 °dH		0 °dH
Leitfähigkeit bleibt		Leitfähigkeit sinkt

Stationäre Befüllung von Heizungsanlagen

Die SYR AnschlussCenter sind die Basis für das SYR Kartuschen-System. Die Kartuschen sind mit unterschiedlichem Granulat befüllt: HWE für Heizungswasser-Enthärtung, HVE für Heizungswasser-Vollentsalzung und HVE Plus für Heizungswasser-Vollentsalzung mit pH-Wert-Stabilisator. Das Verschneideventil der AnschlussCenter kann von einer Methode auf die andere umgestellt werden. Die digitale Kapazitätskontrolle zeigt die verbleibende Füllwassermenge an. Die in verschiedenen Größen erhältlichen Kartuschen sind mit Nachfüllgranulat (Trichter beiliegend) zeitsparend wieder zu füllen, da keine neue Kartusche nötig ist. Beim AnschlussCenter 3200 muss ein Systemtrenner BA (z.B. FüllCombi BA 6628) vorgeschaltet sein, um die Forderung der DIN EN 1717 zu erfüllen. Beim AnschlussCenter 3228 All-in-One ist der Systemtrenner bereits integriert.

Vollautomatische Anlagenbefüllung/-überwachung

Das AnschlussCenter All-in-One+ Connect ist das SYR KOMFORT Modell mit vollautomatischer Heizungs-

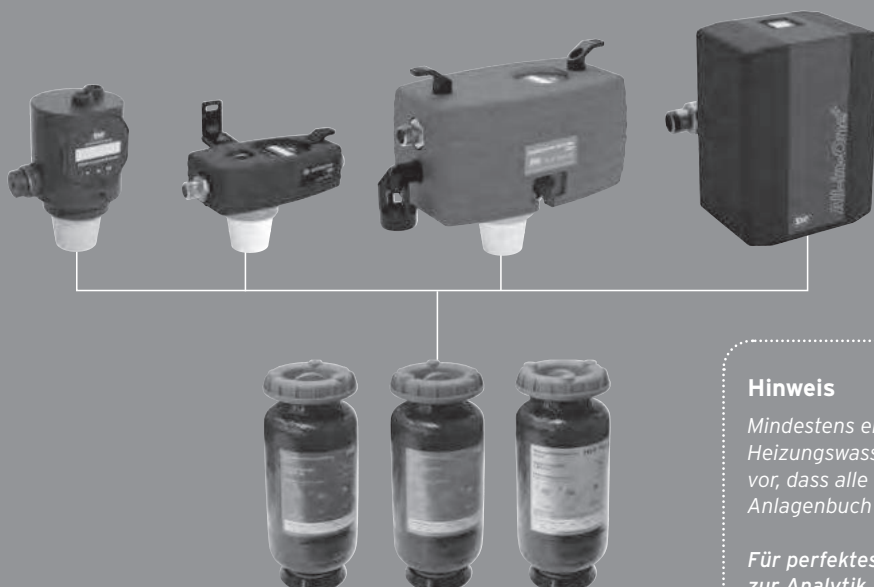
überwachung und -befüllung, Messen der Leitfähigkeit und Leckageschutz für die Heizungsanlage. Der gesamte Füllvorgang läuft vollautomatisch: Dank der elektronischen Drucküberwachung beendet das All-in-One+ Connect den Füllvorgang, wenn der gewünschte Anlagendruck erreicht ist und füllt bei Druckverlust entsprechend nach. Die Armatur überwacht automatisch die Füllwasserqualität und zeigt die verbleibende Füllwassermenge auf dem digitalen Display an. Ist die angeschlossene Kartusche erschöpft, unterbricht das All-in-One+ Connect den Füllvorgang und verhindert zuverlässig eine Befüllung mit unbehandeltem Wasser. Das All-in-One+ connect ist WLAN-fähig und via SYR App bedienbar. Hier können auch Projekte angelegt, überwacht und gesteuert werden.

Das AnschlussCenter All-in-One+ Connect kann mit entsprechendem Zubehör so erweitert werden, dass Heizungswasser ohne eine Unterbrechung des Anlagenbetriebs behandelt oder ausgetauscht werden kann.

Mobile Befüllung von Heizungsanlagen

Die Füllstation MobiFill von SYR macht die mobile Erstbefüllung von Heizungsanlagen sowie die Heizungswasserbehandlung und das Nachfüllen der Anlage an wechselnden Einsatzorten praktisch und preiswert möglich. MobiFill einfach auf die benötigte Kartusche zur Heizungswasserbehandlung schrauben. Die Kartuschen zur Heizungswasser-Enthärtung (HWE), Heizungswasser-Vollentsalzung (HVE) oder Heizungswasser-Vollentsalzung mit pH-Wert-Stabilisierung (HVE Plus) sind in den Größen 2,5, 4, 7 und 14 Liter erhältlich. Für alle Kartuschen ist Austauschgranulat erhältlich.

Mit der digitalen Kapazitätskontrolle bleibt die zu erwartende Kapazität und den Restwert stets im Blick. Auch bei wechselnden Eingangshärten in verschiedenen Versorgungsgebieten ist die Handhabung durch die einfache Einstellung der Parameter sicher und flexibel. Ideal für den DIN-gerechten Anschluss der mobilen Füllstation sind die DVGW-geprüften SYR Systemtrenner STBA 200 und STBA 220. So schützen Sie vorschriftsmäßig bei der Anlagenbefüllung das Trinkwasser.



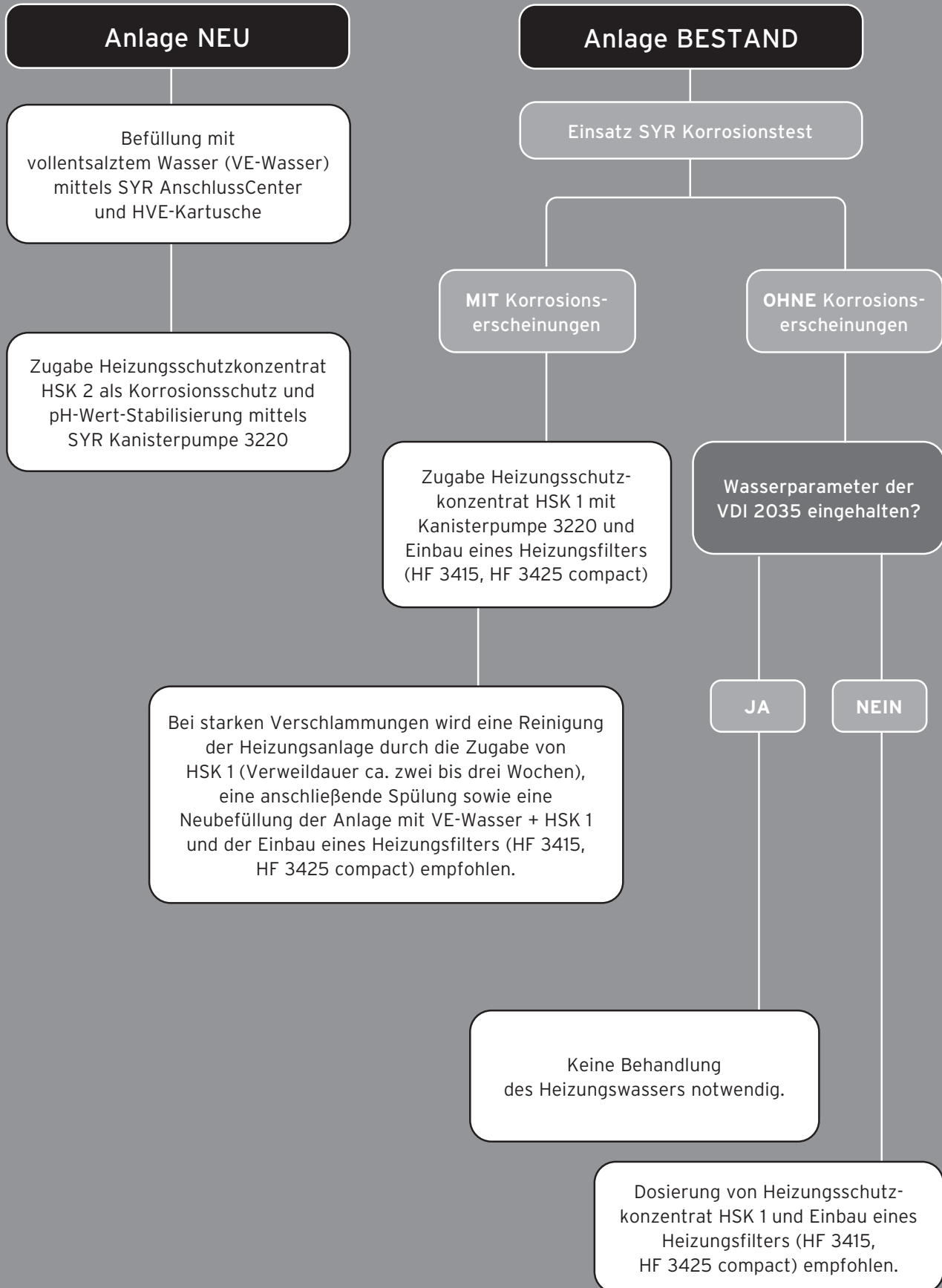
- Mobile Füllstation MobiFill
- AnschlussCenter 3200
- AnschlussCenter 3228 All-in-One
- AnschlussCenter All-in-One+ Connect

Hinweis

Mindestens einmal pro Jahr sollte die Qualität des Heizungswassers geprüft werden. Die VDI 2035 schreibt vor, dass alle Messergebnisse dokumentiert und in ein Anlagenbuch eingetragen werden müssen.

Für perfektes Heizungswasser bieten wir Messgeräte zur Analytik an: Seite 210.

Optimale Heizungswasserbehandlung auf einen Blick



AnschlussCenter All-in-One+ für SYR Kartuschen-System

Das All-in-One+ Connect ist ein Alleskönner mit vollautomatischer Heizungsüberwachung und -befüllung, Kontrolle der Leitfähigkeit und Leckageschutz für die Heizungsanlage. Das All-in-One+ Connect verfügt über WLAN und ist mit der SYR App über Smartphone und Tablet oder über den PC steuer- und kontrollierbar. Das AnschlussCenter All-in-One+ Connect wird an der Heizungsanlage installiert. Die gewünschte Kartusche wird mithilfe des Anschluss-Sets Schlauch angeschlossen. Der gesamte Füllvorgang läuft vollautomatisch. Ist die Kapazität erschöpft, können die Kartuschen mit Austausch-Granulat neu befüllt werden.

Das
KOMFORT
Modell



100% Leistung
online und offline



3-D-Produktanimation

Unser Tipp

Alle nötigen Parameter für regelkonformes Heizungsfüllwasser bestimmen Sie mit dem kompakten SYR Analyseköffer. > Seite 211

Ein professionelles Prüfverfahren bieten wir Ihnen mit der Heizungswasseranalyse PROFI > Seite 212

	Werks-Nr.	Preis/Euro	KG
AnschlussCenter All-in-One+ Connect	3228.15.015	912,90	2

Technische Daten

max. Betriebsdruck Systemtrenner BA	10 bar
max. Betriebstemperatur	30 °C (Eingang), 65 °C (Ausgang)
Anlagenfülldruck	1 bis 5 bar (Werkseinstellung 1,8 bar)
Medium	Trinkwasser
Füllleistung	0,5 m³/h
Spannung Netzteil	12V DC
Batterien	1 x 9V Block (6LR61)
Einbaulage	Hauptachse waagrecht
Anschlussgröße	DN 20

- WLAN-fähig
- Steuerung und Kontrolle via SYR App möglich
- Benachrichtigungen via Push-Mitteilung/E-Mail
- Systemtrenner BA
- Leckageschutzmodul
- elektronische Drucküberwachung, Druckminderer
- Leitfähigkeitskontrolle
- Verschneideeinrichtung
- kontinuierliche Überwachung der Füllwasserqualität
- die motorbetriebene Absperrung unterbricht automatisch den Füllvorgang bei erschöpfter Kartusche
- digitales Display, zeigt u.a. die Restkapazität der Kartusche an
- Anschluss für das SYR Kartuschen-System zur Heizungswasseraufbereitung



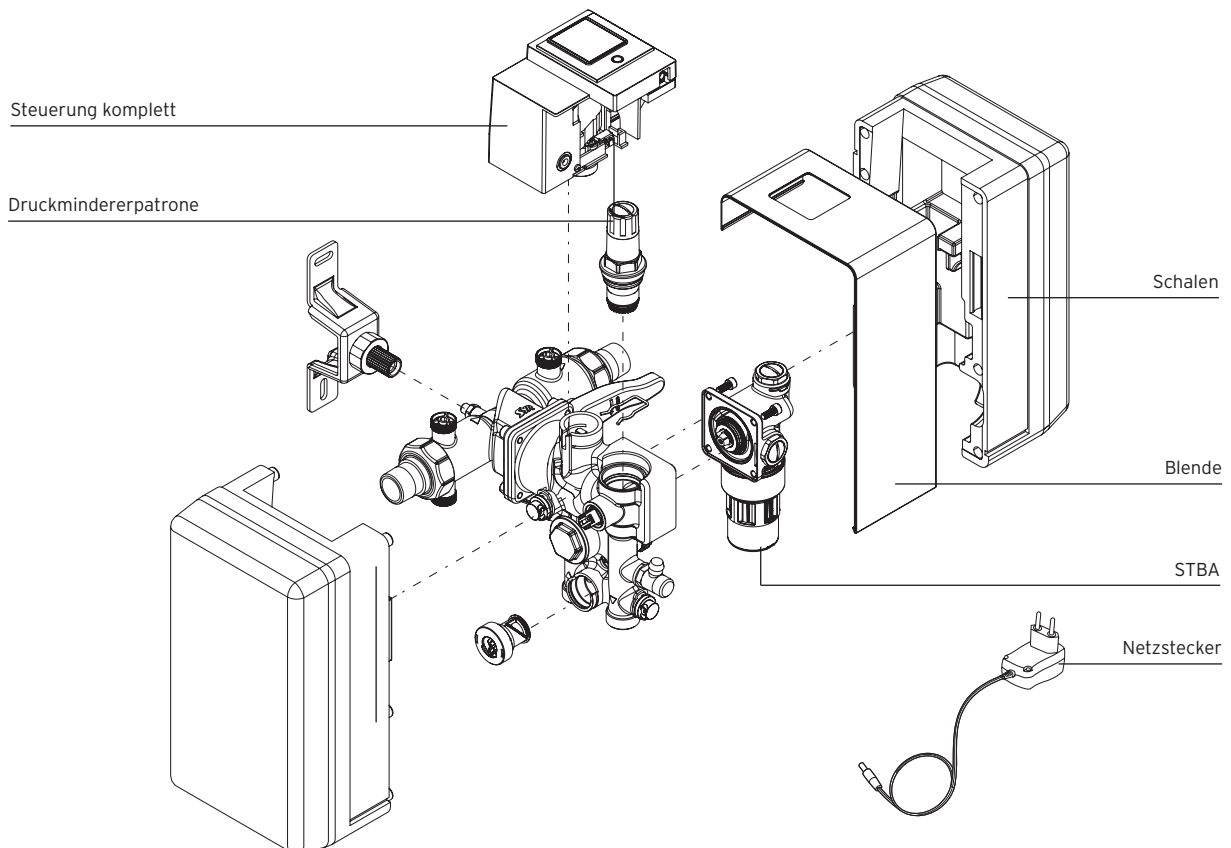
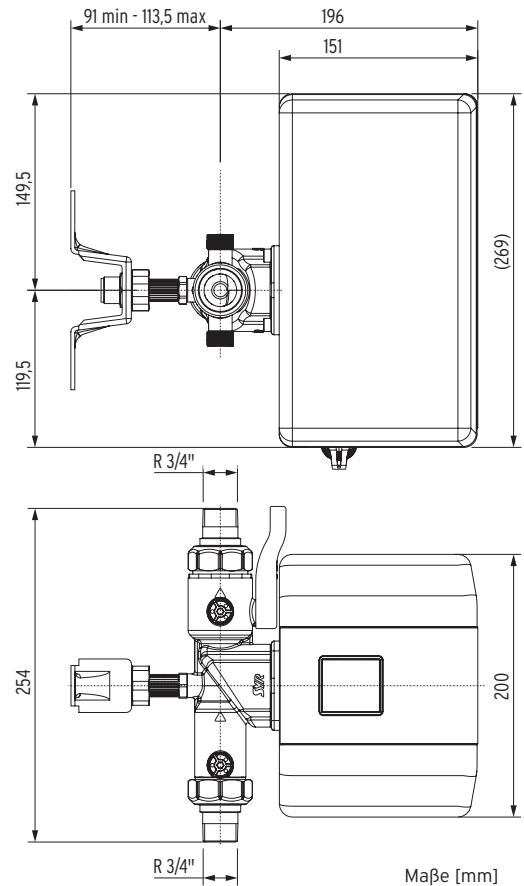
Wichtig: Eines der beiden Anschluss-Sets (Schlauch 3228.00.001 oder Adapter 3228.00.004) muss zwingend mitbestellt werden, um die Kartuschen anschließen zu können.

Das SYR Kartuschensystem – Kapazitäten, Übersichten, Werks-Nummern auf Seite 162

Produkt kombinierbar mit:

SafeFloor Connect Bodensensor

Zubehör	Werks-Nr.	Preis/Euro	KG
Anschluss-Set Adapter für 2,5/4-Liter-Kartusche	3228.00.004	173,95	2
Anschluss-Set Schlauch (1.000 mm) für 7/14/30-Liter-Kartusche	3228.00.001	163,05	2
Block Aufkleber Heizungswasseraufbereitung	3200.00.925	23,65	2
Kalibrierlösung (25 Stück) zum Leitfähigkeitsmessgerät	3200.00.909	80,15	2
Kalibrierlösung (5 Stück) zum pH-Messgerät	3200.00.936	46,75	2
Leitfähigkeitsmessgerät HVE	3200.15.905	190,10	2
pH-Messgerät	3200.00.918	68,95	2
Ersatzteile	Werks-Nr.	Preis/Euro	KG
Dichtungs-Set	3228.00.911	8,80	2
Druckmindererpatrone	0312.15.900	74,50	1
Härtemessbesteck	3000.00.913	72,60	2
Netzstecker	1500.01.915	42,15	2
Prüfventile (3 Stück)	6625.15.902	17,25	1
STBA-Patrone	6625.15.900	161,30	1
Steuerung komplett	3228.00.910	397,35	2
Verschneideeinheit komplett	3228.00.909	21,80	2
Wandhalterung	7500.00.901	46,15	2



AnschlussCenter 3228 All-in-One für SYR Kartuschen-System

Das SYR AnschlussCenter 3228 All-in-One beinhaltet alles, was zur normgerechten Befüllung der Anlage benötigt wird: Systemtrenner BA, Absperrungen, Drucksensoren und Druckminderer, Verschneideeinrichtung und Leitfähigkeitssensor. Die Armatur arbeitet mit dem bewährten SYR Kartuschen-System: Wahlweise lassen sich geschlossene Heizungsanlagen mit enthärtetem oder mit vollentsalztem Wasser befüllen. Das AnschlussCenter 3228 All-in-One wird an der Heizungsanlage installiert und die gewünschte Kartusche aufgeschraubt. Die digitale Kapazitätskontrolle zeigt den Restwert der Kartusche an. Ist die Kapazität erschöpft, kann die Kartusche mit Austausch-Granulat neu befüllt werden.

Das
PLATZSPAR
Modell



	Werks-Nr.	Preis/Euro	KG
AnschlussCenter 3228 All-in-One	3228.15.025	629,45	2

Technische Daten

max. Betriebsdruck	10 bar
max. Betriebstemperatur	30 °C (Eingang), 65 °C (Ausgang)
Medium	Trinkwasser
Ausgangsdruck	1 – 5 bar (Werkseinstellung 1,5 bar)
Füllleistung	0,5 m³/h (0,3 m³/h bei 2,5 l Kartusche)
Einbaulage	Hauptachse waagrecht
Anschlussgröße	DN 15

- kompaktes, platzsparendes Einbaumaß
- ein- und ausgangsseitige Absperrungen
- digitale Kapazitätskontrolle
- Systemtrenner BA
- Drucksensoren
- Druckminderer
- Leitfähigkeitskontrolle
- Verschneideeinrichtung
- Wandhalterung
- passendes Kartuschen-System

Unser Tipp

Alle nötigen Parameter für regelkonformes Heizungsfüllwasser bestimmen Sie mit dem kompakten SYR Analyseköffer. > Seite 211

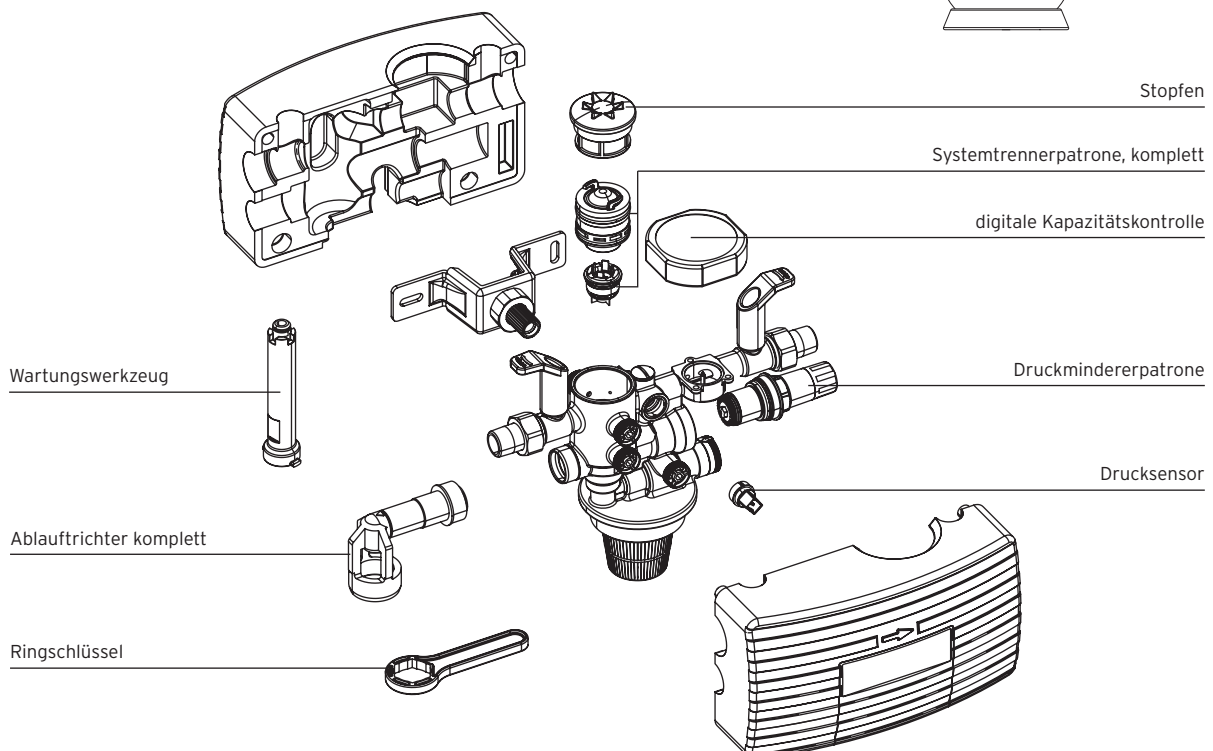
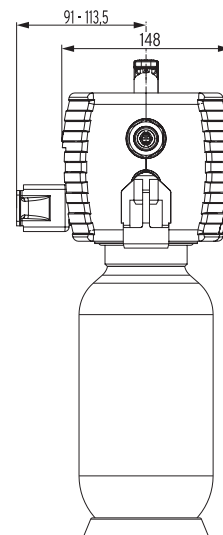
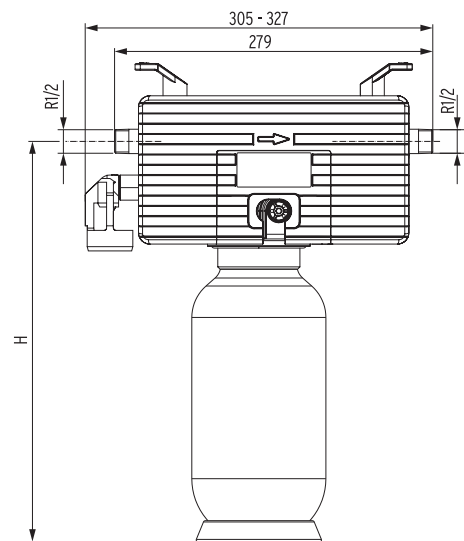
Ein professionelles Prüfverfahren bieten wir Ihnen mit der Heizungswasseranalyse PROFI > Seite 212

Das SYR Kartuschensystem – Kapazitäten, Übersichten, Werks-Nummern auf Seite 162

Zubehör	Werks-Nr.	Preis/Euro	KG
Block Aufkleber			
Heizungswasseraufbereitung	3200.00.925	23,65	2
Kalibrierlösung (25 Stück) zum Leitfähigkeitsmessgerät	3200.00.909	80,15	2
Kalibrierlösung (5 Stück) zum pH-Messgerät	3200.00.936	46,75	2
Leitfähigkeitsmessgerät HVE	3200.15.905	190,10	2
pH-Messgerät	3200.00.918	68,95	2
Ringschlüssel	4807.00.906	27,85	2
Wartungswerkzeug BA-Patrone	6600.00.970	37,50	1

Ersatzteile	Werks-Nr.	Preis/Euro	KG
Ablauftrichter, komplett	3228.00.901	7,75	2
Digitale Kapazitätskontrolle	3228.00.905	213,85	2
Druckmindererpatrone	0315.15.900	80,80	2
Drucksensor	3228.00.904	82,05	2
Härtemessbesteck	3000.00.913	72,60	2
Schmutzfänger	0330.20.908	15,35	2
Stopfen	3228.00.903	3,50	2
Systemtrennerpatrone, komplett	6600.00.974	150,85	2
Verschneidung, komplett	3200.15.914	19,35	2

Baumaße (mm)		DN 15
Kartuschenmontage hängend		
H	2,5 Liter	328
	4 Liter	436
	7 Liter	622
Kartuschenmontage bodenstehend		
H	14 Liter	1.142
	30 Liter	1.008



AnschlussCenter 3200 für SYR Kartuschen-System

Das AnschlussCenter 3200 dient als universelle Armatur für Kartuschen zur Heizungswasser-Ent-härtung (HWE), Heizungswasser-Vollentsalzung (HVE) oder zur Heizungswasser-Vollentsalzung mit pH-Wert-Stabilisierung (HVE Plus). Einfach die benötigte Kartusche am Anschluss-Center anschließen und dieses an der Heizungsanlage installieren. Die digitale Kapazitätskontrolle zeigt den Restwert der Kartusche an. Ist die Kartusche aufgebraucht, wird sie mit Austausch-Granulat wie-der aufgefüllt. Erhältlich sind die Kartuschen in den Größen 2,5, 4, 7, 14 oder 30 Liter.



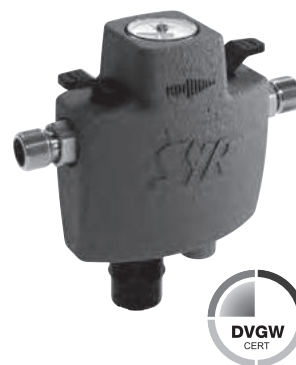
	Werks-Nr.	Preis/Euro	KG
AnschlussCenter 3200	3200.15.025	370,20	2

Technische Daten

max. Betriebsdruck	6 bar
max. Betriebstemperatur	30 °C (Eingang), 65 °C (Ausgang)
Medium	Trinkwasser
Füllleistung	0,5 m ³ /h (0,3 m ³ /h bei 2,5 l Kartusche)
Einbaulage	Hauptachse waagrecht
Anschlussgröße	DN 15

- Absperrung
- digitale Kapazitätskontrolle
- Leitfähigkeitskontrolle
- Verschneideeinrichtung
- Wandhalterung
- passendes Kartuschen-System

Das Vorschalten einer Füllkombination BA ist nach DIN EN 1717 bei der Befüllung einer Heizungsanlage vorgeschrieben. Die SYR FüllCombi BA mit Doppelmanometer (Werks-Nr. 6628.20.008) ist perfekt mit dem AnschlussCenter 3200 kombinierbar.



Unser Tipp

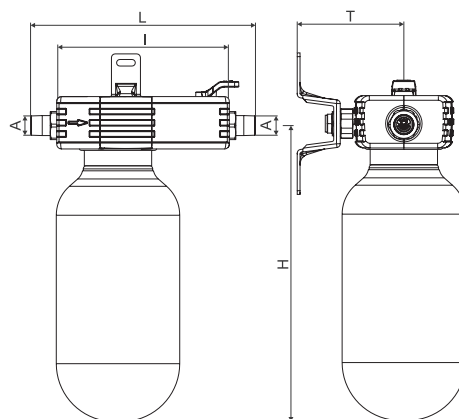
Alle nötigen Parameter für regelkonformes Heizungsfüllwasser bestimmen Sie mit dem kompakten SYR Analysekit. > Seite 211

Ein professionelles Prüfverfahren bieten wir Ihnen mit der Heizungswasseranalyse PROFI > Seite 212

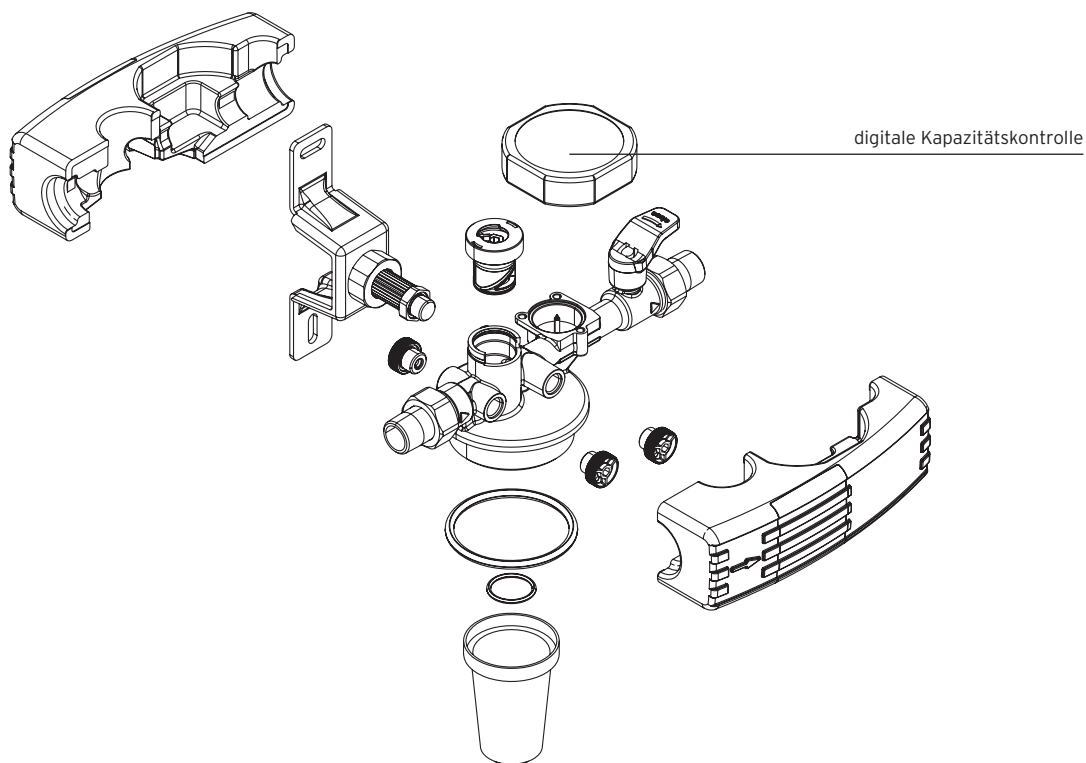
Das SYR Kartuschensystem – Kapazitäten, Übersichten, Werks-Nummern auf Seite 162

Zubehör	Werks-Nr.	Preis/Euro	KG
Block Aufkleber Heizungswasseraufbereitung	3200.00.925	23,65	2
FüllCombi BA	6628.20.000	408,25	1
FüllCombi BA mit Doppelmanometer	6628.20.008	468,55	1
Kalibrierlösung (25 Stück) zum Leitfähigkeitsmessgerät	3200.00.909	80,15	2
Kalibrierlösung (5 Stück) zum pH-Messgerät	3200.00.936	46,75	2
Leitfähigkeitsmessgerät HVE	3200.15.905	190,10	2
pH-Messgerät	3200.00.918	68,95	2
Verschraubung zur Verbindung der FüllCombi BA 6628.20.000	0805.20.902	18,90	2

Ersatzteile	Werks-Nr.	Preis/Euro	KG
Digitale Kapazitätskontrolle	3200.00.969	211,90	2
Härtemessbesteck	3000.00.913	72,60	2
Wandhalter	7500.00.901	46,15	1



Baumaße (mm)	DN 15
A	R $\frac{1}{2}$ "
L	240,5
l	184,5
H	2,5 Liter 280 4 Liter 390 7 Liter 580 14 Liter 1.070 30 Liter 934
T	90 bis 105



Mobile Füllstation MobiFill zur Heizungswasseraufbereitung

Die Füllstation MobiFill von SYR macht die mobile Erstbefüllung von Heizungsanlagen sowie die Heizungswasserbehandlung und das Nachfüllen der Anlage an wechselnden Einsatzorten praktisch und preiswert möglich.

MobiFill einfach auf die benötigte Kartusche zur Heizungswasser-Enthärtung (HWE), Heizungswasser-Vollentsalzung (HVE) oder Heizungswasser-Vollentsalzung mit pH-Wert-Stabilisierung (HVE Plus) schrauben. Mit der digitalen Kapazitätskontrolle haben Sie die zu erwartende Kapazität und den Restwert stets im Blick. Für alle Kartuschen ist Austauschgranulat erhältlich.



	Werks-Nr.	Preis/Euro	KG
Füllstation MobiFill	3200.00.040	351,70	2

Technische Daten

max. Betriebsdruck	6 bar
max. Betriebstemperatur	30 °C (Eingang), 65 °C (Ausgang)
Medium	Trinkwasser
max. Füllleistung	0,5 m ³ /h (0,3 m ³ /h bei 2,5 l Kartusche)

- praktische Tragemulde für einfache Handhabung (für 4- und 7-Liter-Kartusche)
- digitale Kapazitätskontrolle
- Anschluss an das SYR Kartuschen-System
- flexible Anschlussschläuche, Länge je ca. 155 cm (im Lieferumfang enthalten)
- verstellbarer Tragegurt (Zubehör)
- ideal kombinierbar mit den SYR Systemtrennern STBA 200 und 220 (Seite 178)

Unser Tipp

Alle nötigen Parameter für regelkonformes Heizungsfüllwasser bestimmen Sie mit dem kompakten SYR Analysekoffer. > Seite 211

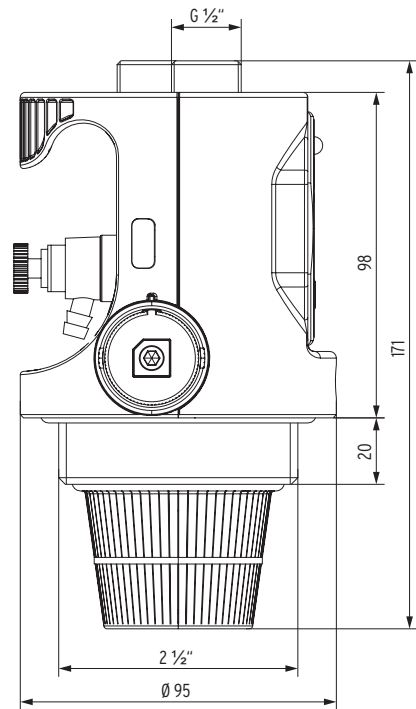
Ein professionelles Prüfverfahren bieten wir Ihnen mit der Heizungswasseranalyse PROFI > Seite 212



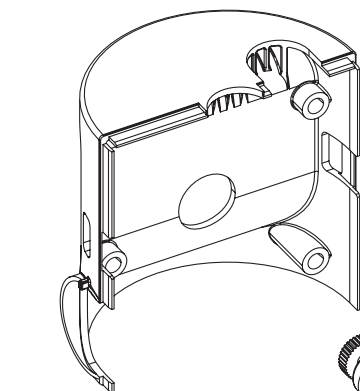
Ideal für den DIN-gerechten Anschluss der mobilen Füllstation sind die DVGW-geprüften SYR Systemtrenner STBA 200 und STBA 220. So schützen Sie vorschriftsmäßig bei der Anlagenbefüllung das Trinkwasser.

Das SYR Kartuschensystem – Kapazitäten, Übersichten, Werks-Nummern auf Seite 162

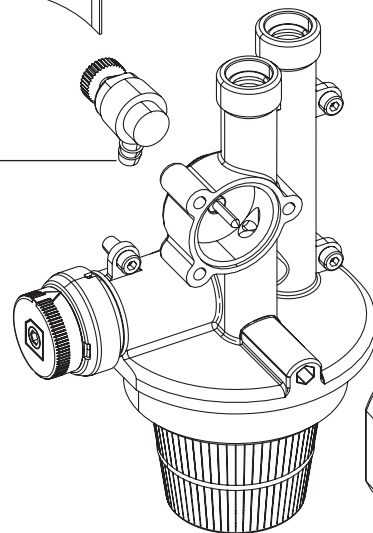
Zubehör	Werks-Nr.	Preis/Euro	KG
Block Aufkleber Heizungswasseraufbereitung	3200.00.925	23,65	2
Kalibrierlösung (25 Stück) zum Leitfähigkeitsmessgerät	3200.00.909	80,15	2
Kalibrierlösung (5 Stück) zum pH-Messgerät	3200.00.936	46,75	2
Leitfähigkeitsmessgerät HVE	3200.15.905	190,10	2
pH-Messgerät	3200.00.918	68,95	2
Systemtrenner BA (STBA 200)	6625.15.002	249,10	1
Tragegurt	3200.00.949	153,30	2
Ersatzteile	Werks-Nr.	Preis/Euro	KG
Digitale Kapazitätskontrolle	3200.00.969	211,90	2
Entleerungshahn	2315.00.920	22,55	1
Härtemessbesteck	3000.00.913	72,60	2



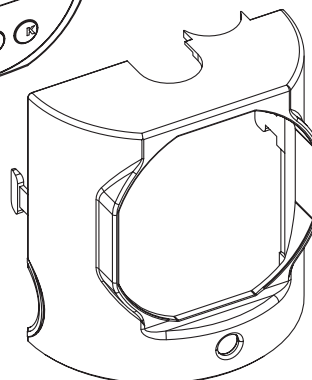
Maße [mm]



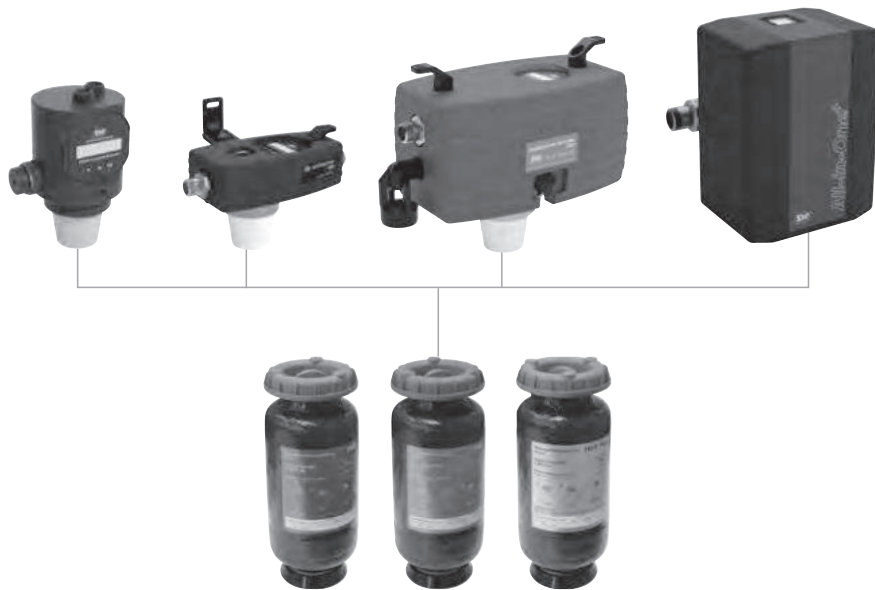
Entleerungshahn



digitale Kapazitätskontrolle



Das SYR Kartuschensystem zur Heizungswasseraufbereitung



		Werks-Nr.	Preis/Euro	KG	Kapazität	Höhe (ohne Deckel)	Ø
Kartusche Enthärtung (HWE)							
Liter	2,5	3200.00.021	173,90	2	9.100 l/°dH	23,0 cm	15,5
	4	3200.00.001	253,60	2	14.560 l/°dH	34,5 cm	15,5
	7	3200.00.003	331,50	2	25.480 l/°dH	55,0 cm	15,5
	14	3200.00.004	621,00	2	50.960 l/°dH	99,0 cm	15,5
	30	3200.00.018	1.224,15	2	109.200 l/°dH	90,5 cm	23,0
Kartusche Vollentsalzung (HVE)							
Liter	2,5	3200.00.022	173,90	2	3.125 l/°dH	23,0 cm	15,5
	4	3200.00.011	253,60	2	5.000 l/°dH	34,5 cm	15,5
	7	3200.00.013	331,50	2	8.750 l/°dH	55,0 cm	15,5
	14	3200.00.014	621,00	2	17.500 l/°dH	99,0 cm	15,5
	30	3200.00.017	1.224,15	2	37.500 l/°dH	90,5 cm	23,0
Kartusche Vollentsalzung (HVE Plus) mit pH-Wert-Stabilisierung							
Liter	2,5	3200.00.023	173,90	2	2.185 l/°dH	23,0 cm	15,5
	4	3200.00.015	253,60	2	3.500 l/°dH	34,5 cm	15,5
	7	3200.00.005	331,50	2	6.500 l/°dH	55,0 cm	15,5
	14	3200.00.006	621,00	2	13.000 l/°dH	99,0 cm	15,5
	30	3200.00.016	1.224,15	2	27.850 l/°dH	90,5 cm	23,0

Beispiele zur Berechnung der Kartuschenkapazitäten

Berechnungsbeispiel HWE 4 l

$$\frac{\text{Kapazität}}{\text{Härte-differenz*}} \\ \text{(Rohwasser-Ausgangshärte)}$$

$$\frac{14.560 \text{ Liter}}{(20^\circ\text{dH bis } 8^\circ\text{dH}) 12^\circ\text{dH}} \\ = \mathbf{1.213 \text{ Liter}}$$

Berechnungsbeispiel HVE 4 l

$$\frac{\text{Kapazität}}{\text{Gesamthärte*}}$$

$$\frac{5.000 \text{ Liter}}{20^\circ\text{dH}} \\ = \mathbf{250 \text{ Liter}}$$

Berechnungsbeispiel HVE Plus 4 l

$$\frac{\text{Kapazität}}{\text{Gesamthärte*}}$$

$$\frac{3.500 \text{ Liter}}{20^\circ\text{dH}} \\ = \mathbf{175 \text{ Liter}}$$

*Härte-differenz = Rohwasserhärte-Ausgangshärte

*bei der Vollentsalzung erfolgt keine Verschneidung

Ermittlung der Füllwassermenge

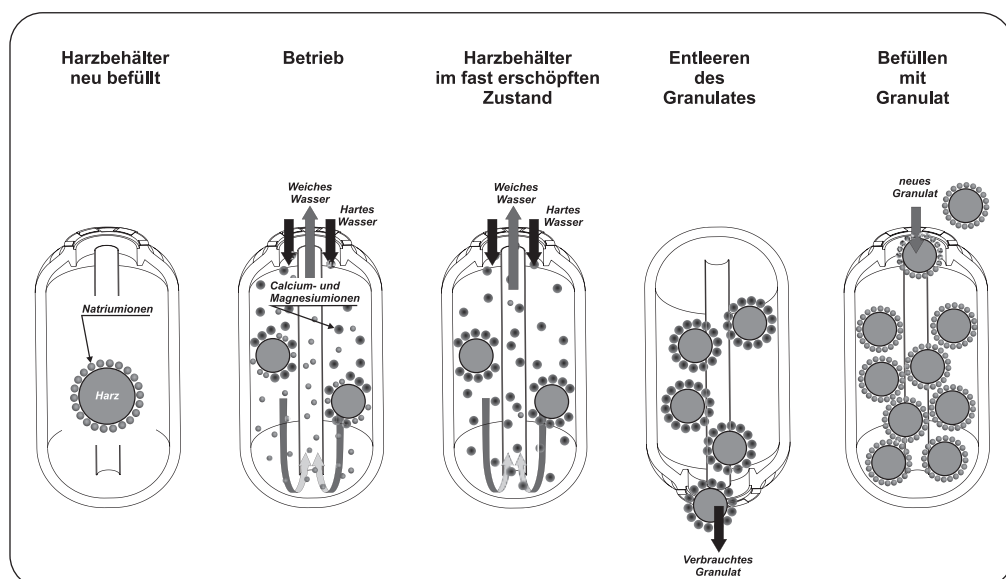
Art der Anlage	Füllvolumen in Liter/kW ca.
Röhren- und Stahlradiatoren	35
Gussradiatoren	25
Fußbodenheizung ca. 60 W/m ²	20
Plattenheizkörper	15
Konvektoren	10
Anlagen mit Pufferspeicher	> 20

Ersatzteile	Werks-Nr.	Preis/Euro	KG
Adapter für 14- und 30-l-Kartusche	3200.00.910	102,70	2

Austauschgranulate

	Werks-Nr.	Preis/Euro	KG
Granulat Enthärtung (HWE)			
Liter	2,5	3200.00.942	70,80
	4	3200.00.904	88,60
	7	3200.00.906	144,25
	10	3200.00.937	196,15
	14	Bitte 2 x 7 Liter bestellen	
	30	Bitte 3 x 10 Liter bestellen	
Granulat Vollentsalzung (HVE)			
Liter	2,5	3200.00.943	70,80
	4	3200.00.914	88,60
	7	3200.00.916	144,25
	10	3200.00.938	196,15
	14	Bitte 2 x 7 Liter bestellen	
	30	Bitte 3 x 10 Liter bestellen	
Granulat Vollentsalzung (HVE Plus) mit pH-Wert-Stabilisierung			
Liter	2,5	3200.00.944	70,80
	4	3200.00.927	88,60
	7	3200.00.926	144,25
	10	3200.00.939	196,15
	14	Bitte 2 x 7 Liter bestellen	
	30	Bitte 3 x 10 Liter bestellen	

Schematische Funktionsdarstellung der nachfüllbaren HWE-Kartusche



HVE Plus Kompaktstation

Die HVE Plus Kompaktstation für Nachfüll- und Ergänzungswasser bietet eine Füllgeschwindigkeit von fünf Litern pro Minute bei hoher Grundkapazität. Die HVE Plus Kompaktstation verfügt über viele bewährte SYR Bestandteile: STBA 600 mit einfacher Austauschmöglichkeit der Systemtrennerpatrone, Druckminderer, digitale Kapazitätskontrolle mit beleuchtetem Display, Leitfähigkeitsmesseinheit, Ein- und Ausgangsabsperungen. Die Armatur wird mit 2,5-Liter-Kartusche mit HVE Plus Harz zur Vollentsalzung mit pH-Wert-Stabilisierung geliefert. Die digitale Kapazitätskontrolle zeigt den Restwert der Kartusche an. Ist die Kartusche aufgebraucht, wird sie mit Austausch-Granulat wieder aufgefüllt. Ein Wechsel der Fließrichtung ist problemlos durch den einfachen Umbau der Wandhalterseite und der FüllCombi realisierbar.



	Werks-Nr.	Preis/Euro	KG
HVE Plus Kompaktstation	3200.15.012	557,65	2

Technische Daten

max. Betriebsdruck	10 bar
max. Betriebstemperatur	30 °C (Eingang), 65 °C (Ausgang)
Medium	Trinkwasser
Ausgangsdruck	1 – 5 bar (Werkseinstellung 1,5 bar)
Füllleistung	0,3 m³/h bei 2,5 l Kartusche
Einbaulage	Hauptachse waagrecht
Anschlussgröße	DN 15

- hohe Grundkapazität
- hohe Füllgeschwindigkeit
- ein- und ausgangsseitige Absperungen
- digitale Kapazitätskontrolle mit beleuchtetem Display
- Leitfähigkeitsmesseinheit
- Systemtrenner STBA mit einfacher Wartung durch Austauschpatrone
- Druckminderer
- Wandhalterung
- inklusive nachfüllbarer HVE Plus 2,5-Liter-Kartusche zur Vollentsalzung mit pH-Wert-Stabilisierung

Unser Tipp

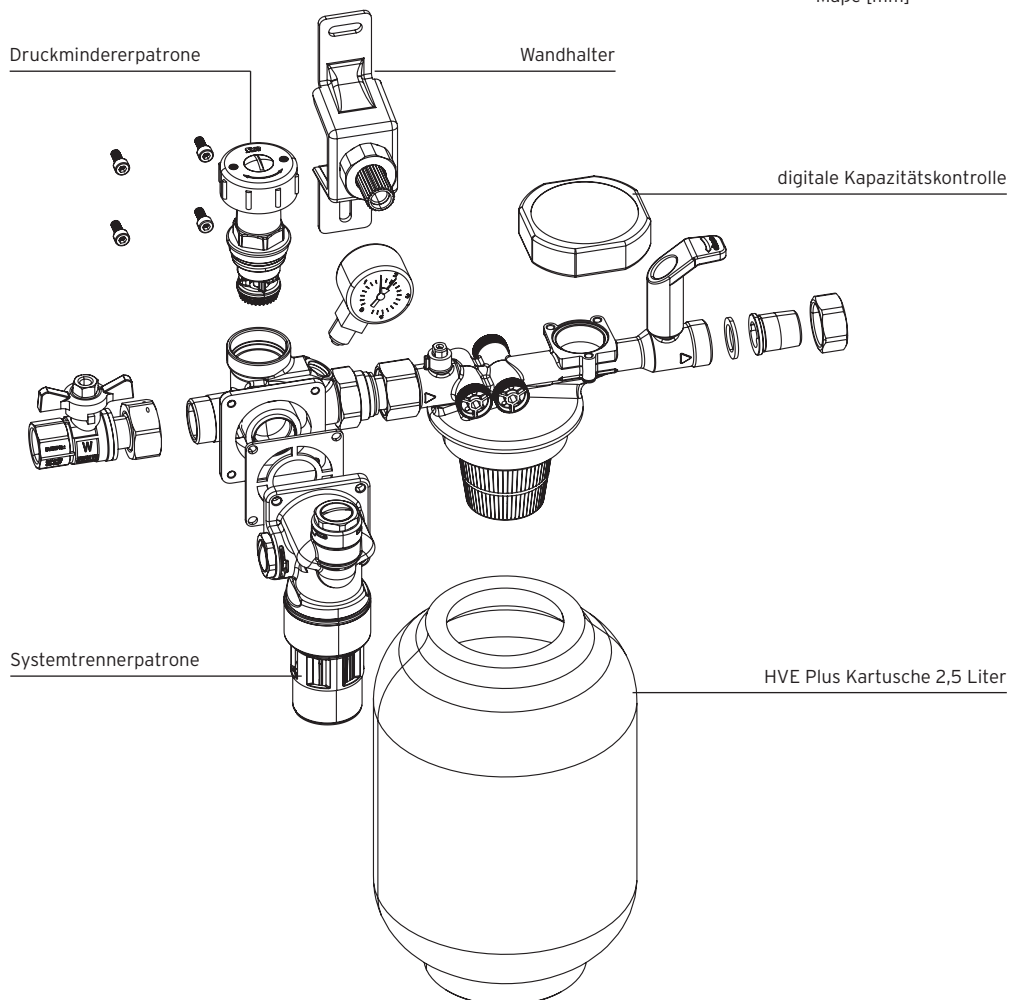
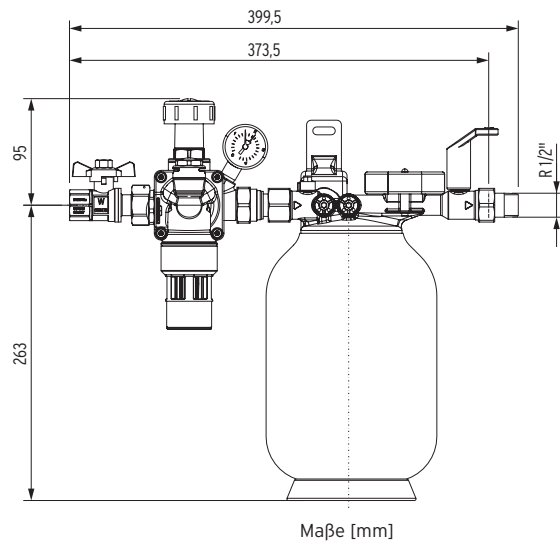
Alle nötigen Parameter für regelkonformes Heizungsfüllwasser bestimmen Sie mit dem kompakten SYR Analysekit. > Seite 211

Ein professionelles Prüfverfahren bieten wir Ihnen mit der Heizungswasseranalyse PROFI > Seite 212

Ersatzteile	Werks-Nr.	Preis/Euro	KG
Austauschgranulat HVE Plus 2,5 l	3200.00.944	70,80	2
Digitale Kapazitätskontrolle	3200.00.978	211,90	2
Druckmindererpatrone	6625.15.901	100,35	2
Kartusche HVE Plus 2,5 l	3200.00.023	173,90	2
Systemtrennerpatrone	6625.15.900	161,30	1
Wandhalter	7500.00.901	46,15	1

Berechnungsbeispiel HVE+ 2,5 l

$$\frac{\text{Kapazität}}{\text{Gesamthärte}} = \frac{2.185 \text{ Liter}}{20^\circ \text{dH}} = 109 \text{ Liter}$$



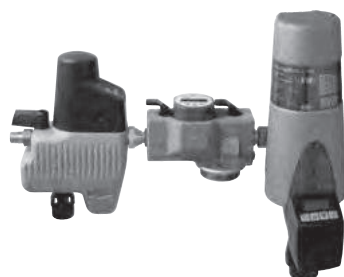
Zubehör und Ersatzteile der Vorgängerarmaturen

AnschlussCenter 3200		Werks-Nr.	Preis/Euro	KG
Austauschgranulat HWE	6 Liter	3200.00.905	126,90	2
Austauschgranulat HVE	6 Liter	3200.00.915	126,90	2



HWE bis 12/2012		Werks-Nr.	Preis/Euro	KG
FüllCombi BA		6628.20.000	408,25	1
Härtemessbesteck		3000.00.913	72,60	2
Regenerierstation für Kartuschen		3200.15.001	2.811,75	2
Wechselkartusche (enthält 25 Euro Pfand)		3200.15.900	303,50	2

HVE bis 12/2012		Werks-Nr.	Preis/Euro	KG
FüllCombi BA		6628.20.000	408,25	1
Härtemessbesteck		3000.00.913	72,60	2
Leitfähigkeitsmessgerät		3200.15.905	190,10	2
Wechselkartusche (enthält 25 Euro Pfand)		3200.15.904	303,50	2



HeizungsCenter Plus 3228		Werks-Nr.	Preis/Euro	KG
Adapter für 14-Liter Kartusche		3200.00.910	102,70	2
Block Aufkleber Heizungswasseraufbereitung		3200.00.925	23,65	2
Härtemessbesteck		3000.00.913	72,60	2
Kalibrierlösung (25 Stück) zum Leitfähigkeitsmessgerät		3200.00.909	80,15	2
Kalibrierlösung (5 Stück) zum pH-Messgerät		3200.00.936	46,75	2
Leitfähigkeitsmessgerät		3200.15.905	190,10	2
pH-Messgerät		3200.00.918	68,95	2
Rückspülautomatik RSA		2316.00.081	419,05	2
Schnellentlüfter		3315.00.907	39,40	2



Füllkoffer Mini		Werks-Nr.	Preis/Euro	KG
Ablauftrichter		3228.00.901	7,75	2
Austauschgranulat HWE	2,5 Liter	3200.00.942	70,80	2
Austauschgranulat HVE	2,5 Liter	3200.00.943	70,80	2
Austauschgranulat HVE Plus	2,5 Liter	3200.00.944	70,80	2
Block Aufkleber zur Heizungswasseraufbereitung		3200.00.925	23,65	2
Druckmindererpatrone		0315.15.900	80,80	2
Härtemessbesteck		3000.00.913	72,60	2
Kartusche HWE (befüllt)	2,5 Liter	3200.00.021	173,90	2
Kartusche HVE (befüllt)	2,5 Liter	3200.00.022	173,90	2
Kartusche HVE Plus (befüllt)	2,5 Liter	3200.00.023	173,90	2
Doppelmanometer mit Adapter		3228.00.902	38,05	2
Schmutzfänger		0330.20.908	15,35	2
Systemtrennerpatrone, komplett		6600.00.974	150,85	2
Verschneidung, komplett		3200.15.914	19,35	2



HVA 3200 Connect	Werks-Nr.	Preis/Euro	KG
Adapter für 14- und 30-Liter Kartusche	3200.00.910	102,70	2
Block Aufkleber Heizungswasseraufbereitung	3200.00.925	23,65	2
Filtertasse	3200.00.929	106,95	2
Härtemessbesteck	3000.00.913	72,60	2
Prüfventile (3 Stück)	6625.15.902	17,25	1
Systemtrennerpatrone komplett	6625.15.900	161,30	1

AnschlussCenter 3200 bis 2019	Werks-Nr.	Preis/Euro	KG
Leitfähigkeitssensor	3200.00.928	84,95	2

AnschlussCenter 3228 All-in-One bis 2019	Werks-Nr.	Preis/Euro	KG
Doppelmanometer mit Adapter	3228.00.902	38,05	2
Leitfähigkeitsmessgerät	3200.15.905	190,10	2
Druckminderer	0315.15.900	80,80	1

pH-Wert-Anhebung 3220	Werks-Nr.	Preis/Euro	KG
pH-Messgerät	3200.00.918	68,95	2
Kalibrierlösung (5 Stück) zum pH-Messgerät	3200.00.936	46,75	2

FüllBoxx 3200 HVE	Werks-Nr.	Preis/Euro	KG
Ersatzkartusche, befüllt	3200.00.966	108,85	2
Gehäuse komplett inklusive Ersatzkartusche	3200.00.967	123,80	2
Gewindetülle R 1/2" inklusive Durchflussbegrenzer	3200.00.965	28,45	2
Koffereinlage	3200.00.960	17,40	2
Satz Füllschläuche (2 Stück)	3200.00.964	27,85	2
STBA Typ 100	3200.00.961	54,35	2

Füllkoffer 3200	Werks-Nr.	Preis/Euro	KG
Austauschgranulat HWE 4 Liter	3200.00.904	88,60	2
Austauschgranulat HVE 4 Liter	3200.00.914	88,60	2
Austauschgranulat HVE Plus 4 Liter	3200.00.927	88,60	2
Block Aufkleber Heizungswasseraufbereitung	3200.00.925	23,65	2
Druckmindererpatrone	3200.15.912	100,55	2
FüllCombi BA Euro	6628.00.919	352,90	2
Kalibrierlösung (25 Stück) zum Leitfähigkeitsmessgerät	3200.00.909	80,15	2
Kalibrierlösung (5 Stück) zum pH-Messgerät	3200.00.936	46,75	2
Kartusche HWE (befüllt) 4 Liter	3200.00.001	253,60	2
Kartusche HVE (befüllt) 4 Liter	3200.00.011	253,60	2
Kartusche HVE Plus (befüllt) 4 Liter	3200.00.015	253,60	2
Leitfähigkeitsmessgerät	3200.15.905	190,10	2
pH-Messgerät	3200.00.918	68,95	2
Schlauchset (1 Stück)	3200.00.941	31,50	2
Systemtrennerpatrone	6600.00.921	146,80	2
Titriertest (Härtemessbesteck)	3000.00.937	52,95	2

Zubehör und Ersatzteile der Vorgängerarmaturen



FüllCaddy 3200	Werks-Nr.	Preis/Euro	KG
Austauschgranulat HWE 10 Liter Bitte 3 x 10 Liter bestellen	3200.00.937	196,15	2
Austauschgranulat HVE 10 Liter Bitte 3 x 10 Liter bestellen	3200.00.938	196,15	2
Austauschgran. HVE Plus 10 Liter Bitte 3 x 10 Liter bestellen	3200.00.939	196,15	2
Block Aufkleber Heizungswasseraufbereitung	3200.00.925	23,65	2
Druckmindererpatrone	3200.15.912	100,55	2
FüllCombi BA Euro	6628.00.938	352,90	2
Kalibrierlösung (25 Stück) zum Leitfähigkeitsmessgerät	3200.00.909	80,15	2
Kalibrierlösung (5 Stück) zum pH-Messgerät	3200.00.936	46,75	2
Kartusche HWE (befüllt) 30 Liter	3200.00.018	1.224,15	2
Kartusche HVE (befüllt) 30 Liter	3200.00.017	1.224,15	2
Kartusche HVE Plus (befüllt) 30 Liter	3200.00.016	1.224,15	2
Leitfähigkeitssensor	3200.00.928	84,95	2
Leitfähigkeitsmessgerät	3200.15.905	190,10	2
pH-Messgerät	3200.00.918	68,95	2
Schlauchset (1 Stück)	3200.00.941	31,50	2
Systemtrennerpatrone	6600.00.921	146,80	2
Titriertest (Härtemessbesteck)	3000.00.937	52,95	2

Füllkombinationen

FüllCombi BA 6628	170
FüllCombi BA 6628 Plus mit Doppelmanometer	172
FüllCombi CA 6828 Plus	174
Zubehör/Ersatzteile der Vorgängerarmaturen	176

Die DIN EN 1717 „Schutz des Trinkwassers vor Verunreinigungen in Trinkwasserinstallationen und allgemeine Anforderungen an Sicherungseinrichtungen zur Verhütung von Trinkwasserverunreinigungen durch Rückfließen“ regelt zusammen mit der DIN 1988 Teil 100, wie die Trinkwasserqualität gesichert werden soll. In der Trinkwasserverordnung werden die Grenzwerte für die Stoffe festgelegt, die sich in unserem Trinkwasser befinden dürfen. Überschreiten die im Wasser enthaltenen Stoffe diese Grenzwerte, wird es den Flüssigkeitskategorien 2 bis 5 zugeordnet. In diesen Flüssigkeitskategorien wird definiert, wie gefährlich die verschiedenen Flüssigkeiten für den Menschen sind. Je gefährlicher die Flüssigkeit, desto höher die Kategorie.

Flüssigkeitskategorie 4

- Flüssigkeit, die eine Gesundheitsgefährdung für Menschen durch die Anwesenheit eines oder mehrerer giftiger oder besonders giftiger Stoffe oder einer oder mehrerer radioaktiver, mutagener oder kanzerogener Substanzen darstellt.

► Systemtrenner Typ BA

Die SYR FüllCombi BA verhindert Rückdrücken, Rückfließen und Rücksaugen von Heizungswasser in das Trinkwassernetz. Der integrierte Systemtrenner BA ermöglicht nach DIN EN 1717 eine feste Verbindung zwischen Heizungsanlage und Trinkwasserinstallation. Bei der Montage der Anschlussleitung ist auf Vermeidung von Stagnationswasser zu achten. Auch Heizungswasser mit Inhibitoren (Korrosions- und Frostschutzmittel) lässt sich über die Füllkombination fest mit der Trinkwasserinstallation verbinden.

Mit Absperrung, Druckminderer, Manometer, Systemtrenner BA und Abwasseranschluss beinhaltet die FüllCombi BA alle Komponenten für eine sichere Heizungsbe- und Nachfüllung. Das mühsame Anschließen eines Schlauches entfällt, die FüllCombi BA macht automatisches Be- und Nachfüllen möglich. Der integrierte Druckminderer gewährleistet, dass die Heizungsanlage stets im gewünschten Betriebsdruck gefüllt wird. Nach dem Füll-

vorgang sollte die Absperrung der FüllCombi BA wieder geschlossen werden.

Die FüllCombi BA 6628 Plus sorgt für die automatische Befüllung der Heizungsanlage nach DIN EN 1717. Mit dem patentierten Doppelmanometer haben Sie Vor- und Fülldruck gleichzeitig im Blick. Ein- und ausgangsseitige Absperrungen, der Druckminderer sowie ein Systemtrenner BA nach DIN EN 1717 bis einschließlich Flüssigkeitskategorie 4 komplettieren die Armatur, die mit einer Wärmedämmschale versehen ist.

Mit der Kombination der FüllCombi BA 6628 Plus mit einem der beiden SYR Heizungsfilter sind Sie auf der sicheren und komfortablen Seite.

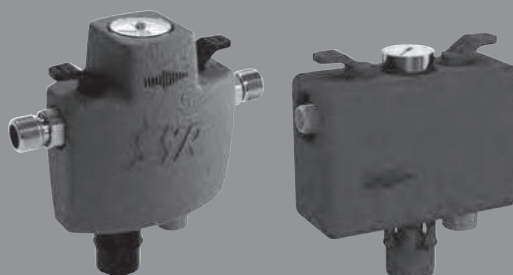
Flüssigkeitskategorie 3

- Flüssigkeit, die eine Gesundheitsgefährdung für Menschen durch die Anwesenheit eines oder mehrerer weniger giftiger Stoffe darstellt.

► Systemtrenner Typ CA

Die SYR FüllCombi CA Plus verhindert wie die FüllCombi BA das Rückdrücken, Rückfließen und Rücksaugen von z.B. Heizungswasser in das Trinkwassernetz. Der integrierte Systemtrenner CA ermöglicht nach DIN EN 1717 eine feste Verbindung zwischen der Anlage und der Trinkwasserinstallation und sichert das Trinkwassernetz bis einschließlich Flüssigkeitskategorie 3.

Die FüllCombi CA Plus beinhaltet mit Absperrung, Druckminderer, Manometer und Systemtrenner alle Komponenten für eine sichere Be- und Nachfüllung der Anlage.



FüllCombi BA 6628

Zur automatischen Befüllung von geschlossenen Heizungsanlagen. Gehäuse aus Pressmessing. Mit Absperrung, Druckminderer, Manometer, Systemtrenner BA nach DIN EN 1717 bis einschließlich Flüssigkeitskategorie 4. Mit beidseitigen Verschraubungen und Wärmedämmschale.



3-D-Produktanimation

	Werks-Nr.	Preis/Euro	KG
FüllCombi BA 6628	6628.20.000	408,25	1

Technische Daten

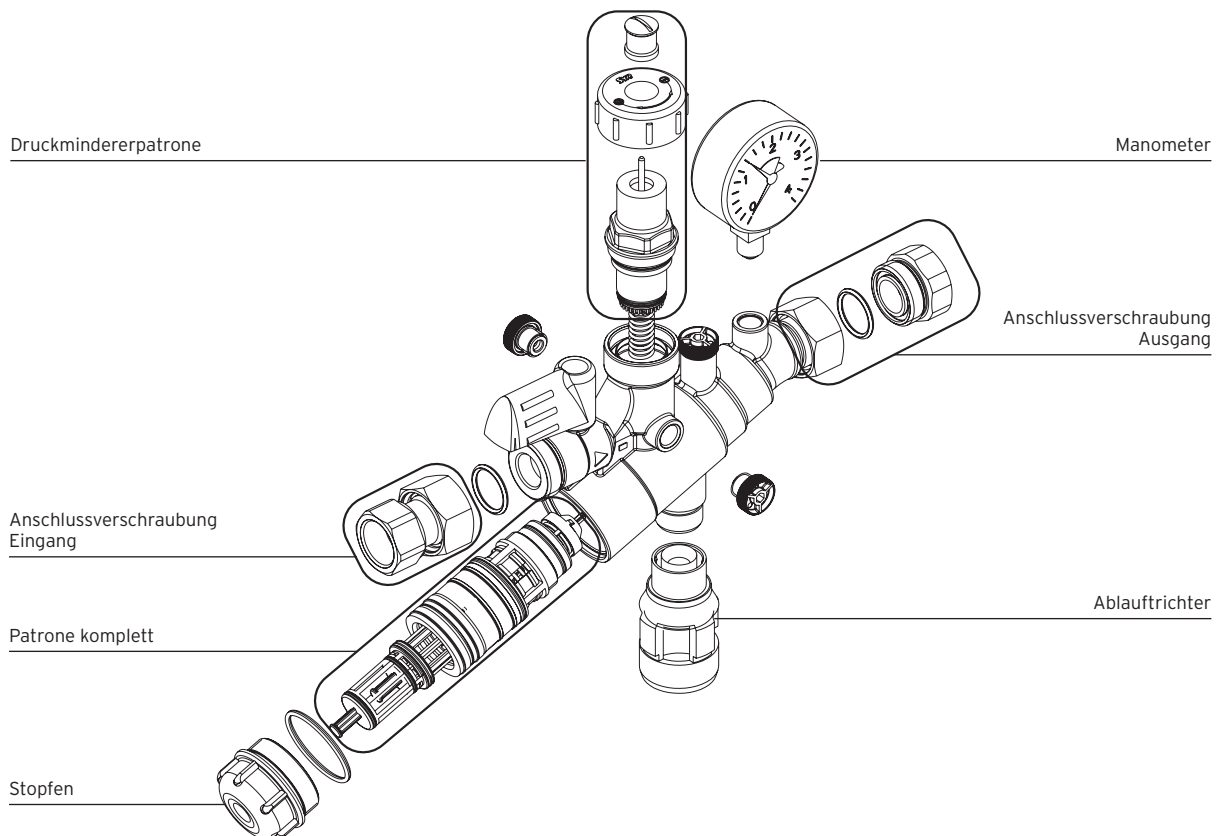
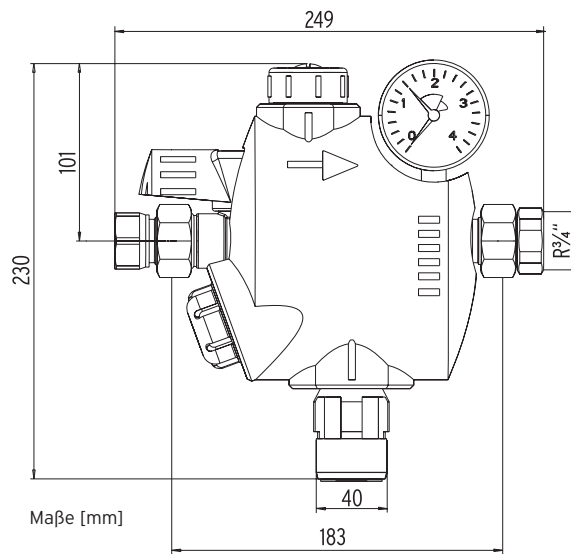
max. Betriebsdruck	10 bar
max. Betriebstemperatur	30 °C (Eingang) / 65 °C (Ausgang)
Medium	Trinkwasser
Füllleistung	1,35 m ³ /h bei Δp 1,5 bar
Ausgangsdruck	0,5 – 4 bar (Werkseinstellung 1,5 bar)
Einbaulage	waagrecht, Trichteranschluss unten

Unser Tipp

Der SYR Differenzdruck-Messkoffer (Seite 211) ist perfekt für die Funktionsprüfung von Systemtrennern BA nach DIN EN 1717. Zudem erleichtert er die nach EN 806 Teil 5 vorgeschriebenen Maßnahmen.

Wir beraten Sie gerne!

Zubehör	Werks-Nr.	Preis/Euro	KG
Austauschwerkzeug BA Patrone	6600.00.908	22,80	1
Differenzdruck-Messkoffer	6600.00.000	4.282,90	1
Ersatzteile	Werks-Nr.	Preis/Euro	KG
Ablauftrichter	6628.00.905	10,55	1
Absperrgriff	6628.00.926	12,10	1
Anschlussverschraubung Ausgang	6628.00.902	29,45	1
Anschlussverschraubung Eingang	6628.00.903	33,35	1
Druckmindererpatrone	6628.00.900	113,10	1
Manometer	6628.00.901	28,65	1
Stopfen	6600.00.907	42,45	1
Systemtrennerpatrone	6628.00.907	124,25	1



FüllCombi BA 6628 Plus mit Doppelmanometer

Die FüllCombi BA 6628 bietet alles für die Befüllung geschlossener Heizungsanlagen und verhindert das Rückdrücken, Rückfließen und Rücksaugen von Heizungswasser in das Trinkwassernetz. Der integrierte Systemtrenner BA ermöglicht nach DIN EN 1717 eine feste Verbindung zwischen Heizungsanlage und Trinkwasserinstallation – das mühsame Anschließen eines Schlauches entfällt. Das innovative, patentierte Doppelmanometer zeigt Vor- und Fülldruck auf einen Blick.



	Werks-Nr.	Preis/Euro	KG
FüllCombi BA 6628 Plus mit Doppelmanometer	6628.20.008	468,55	1

Technische Daten

max. Betriebsdruck	10 bar
max. Betriebstemperatur	30 °C (Eingang) / 65 °C (Ausgang)
Medium	Trinkwasser
Füllleistung	1,5 m ³ /h bei Δp 1,5 bar
Ausgangsdruck	1,0 – 6,0 bar (Werkseinstellung 1,5 bar)
Einbaulage	waagrecht, Trichteranschluss unten

- zur automatischen Befüllung geschlossener Heizungsanlagen
- innovatives, patentiertes Doppelmanometer zum Ablesen von Vor- und Fülldruck
- ein- und ausgangsseitige Absperrungen
- integrierter Druckminderer
- Systemtrenner BA nach DIN EN 1717
- Wärmedämmschale
- bis Flüssigkeitskategorie 4

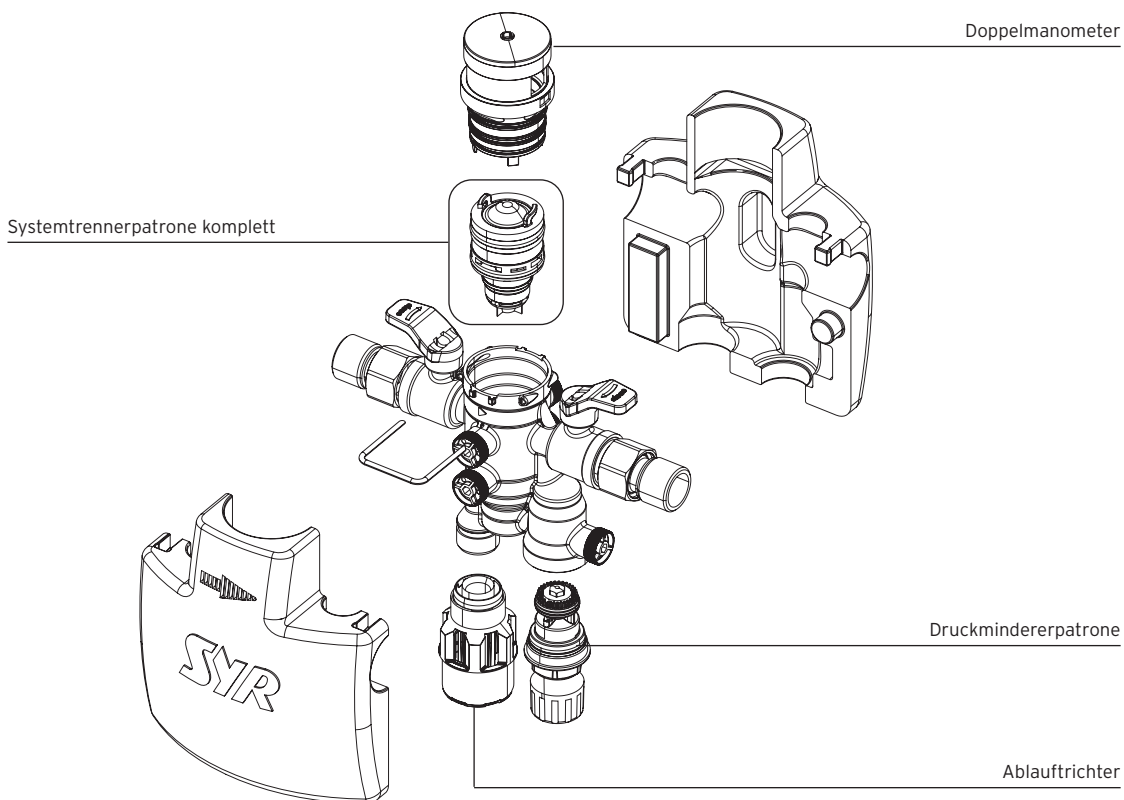
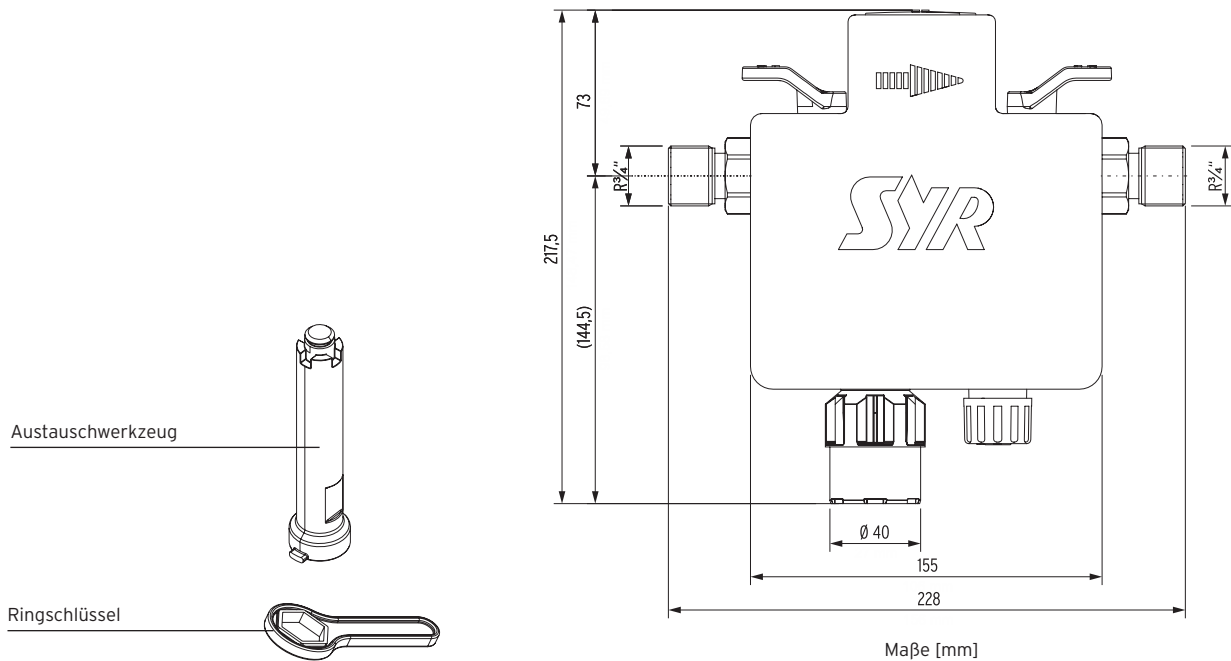
Unser Tipp

Der SYR Differenzdruck-Messkoffer (Seite 211) ist perfekt für die Funktionsprüfung von Systemtrennern BA nach DIN EN 1717. Zudem erleichtert er die nach EN 806 Teil 5 vorgeschriebenen Maßnahmen.

Wir beraten Sie gerne!

Zubehör	Werks-Nr.	Preis/Euro	KG
Differenzdruck-Messkoffer	6600.00.000	4.282,90	1
Ringschlüssel	4807.00.906	27,85	1
Wartungswerkzeug BA-Patrone	6600.00.970	37,50	1

Ersatzteile	Werks-Nr.	Preis/Euro	KG
Ablauftrichter, komplett	6600.00.903	10,55	1
Doppelmanometer	3228.00.902	38,05	2
Druckmindererpatrone	0315.15.900	80,80	1
Systemtrennerpatrone	6600.00.974	150,85	1



FüllCombi CA 6828 Plus

Oben sitzendes, um 360° drehbares Manometer – auch in schwierigen Einbausituationen ist so das Ablesen des Drucks ganz einfach. Zwei vollwertige Absperrungen machen die Wartung schnell und unkompliziert. Zur automatischen Befüllung von geschlossenen Heizungsanlagen. Gehäuse aus Pressmessing. Ein- und ausgangsseitige Absperrungen, Systemtrenner CA nach DIN EN 1717 bis einschließlich Flüssigkeitskategorie 3, Druckminderer und Manometer. Mit beidseitigen Verschraubungen und Wärmedämmschale.



	Werks-Nr.	Preis/Euro	KG
FüllCombi CA 6828 Plus DN 15	6828.15.005	269,90	1

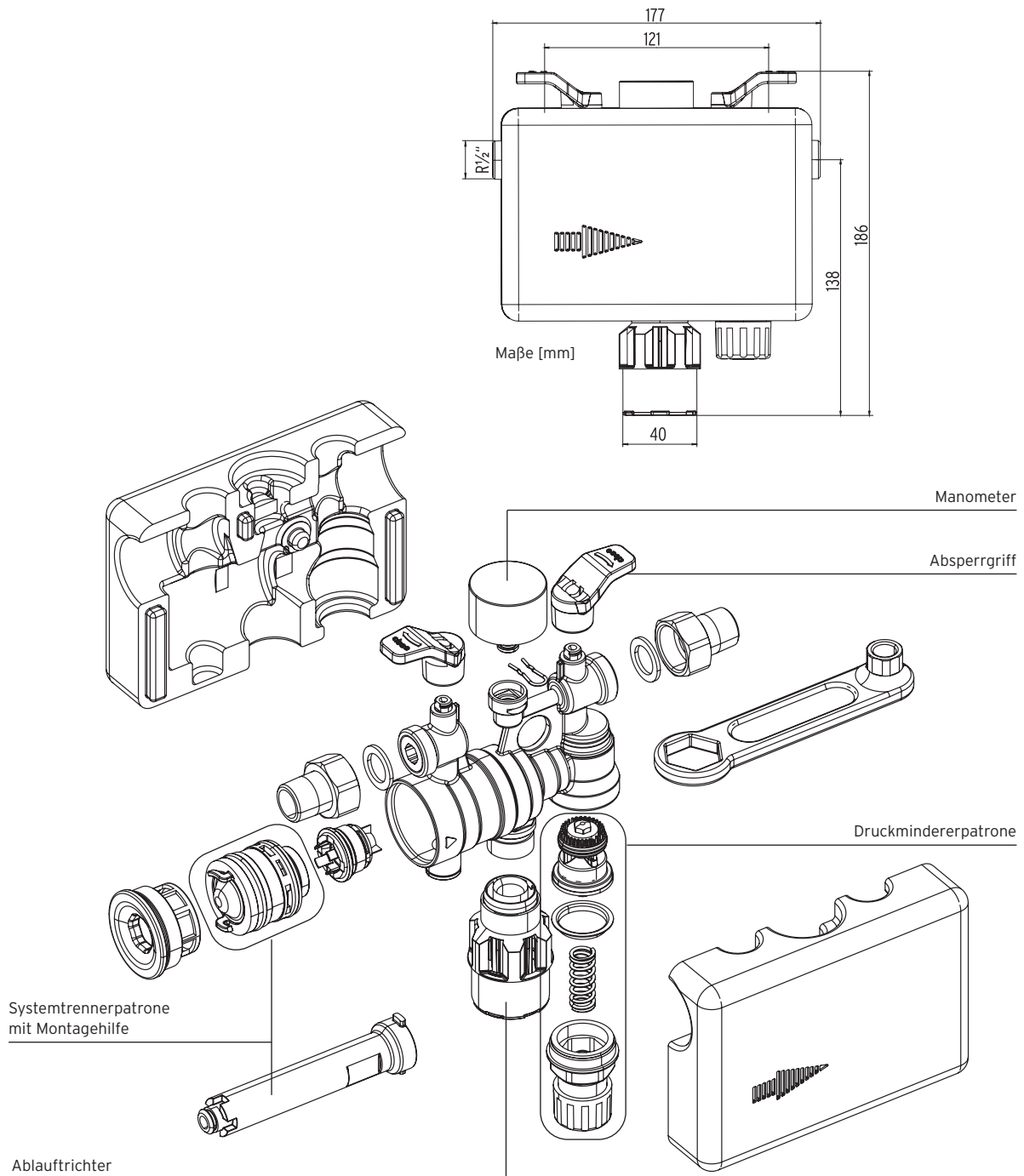
Technische Daten

max. Betriebsdruck	10 bar
max. Betriebstemperatur	30 °C (Eingang) / 65 °C (Ausgang)
Medium	Trinkwasser
Füllleistung	1,2 m ³ /h bei Δp 1,5 bar
Ausgangsdruck	1 – 5 bar (Werkseinstellung 1,5 bar)
Einbaulage	waagrecht, Trichteranschluss unten
Anschlussgröße	DN 15

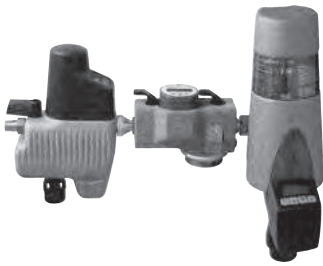
- schützt Trinkwasser vor Nichttrinkwasser bis einschließlich Flüssigkeitskategorie 3
- zur automatischen Befüllung von geschlossenen Heizungsanlagen mit unbehandeltem Heizungswasser
- ein- und ausgangsseitige Absperrungen
- einfache Wartung
- einstellbarer Druckminderer
- Manometer um 360° drehbar - für einfacheres Ablesen des Drucks
- Wärmedämmschale

Zubehör	Werks-Nr.	Preis/Euro	KG
Montageschlüssel für Deckel und Druckmindererpatrone	6628.00.933	27,80	1
Wartungswerkzeug CA-Patrone	6600.00.970	37,50	1

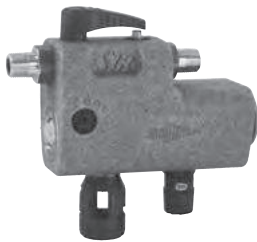
Ersatzteile	Werks-Nr.	Preis/Euro	KG
Ablauftrichter	6629.00.900	10,55	1
Absperrgriff	6828.00.904	12,65	1
Druckmindererpatrone	6629.00.905	108,95	1
Manometer	6828.00.905	24,85	1
Systemtrennerpatrone mit Montagehilfe	6600.00.974	150,85	1



Zubehör und Ersatzteile der Vorgängerarmaturen



	Werks-Nr.	Preis/Euro	KG
HeizungsCenter Plus 3228			
Adapter für 14-Liter Kartusche	3200.00.910	102,70	2
Block Aufkleber Heizungswasseraufbereitung	3200.00.925	23,65	2
Härtemessbesteck	3000.00.913	72,60	2
Kalibrierlösung (25 Stück) zum Leitfähigkeitsmessgerät	3200.00.909	80,15	2
Kalibrierlösung (5 Stück) zum pH-Messgerät	3200.00.936	46,75	2
Leitfähigkeitsmessgerät HVE	3200.15.905	190,10	2
pH-Messgerät	3200.00.918	68,95	2
Rückspülautomatik RSA	2316.00.081	419,05	2
Schnellentlüfter	3315.00.907	39,40	2



	Werks-Nr.	Preis/Euro	KG
FüllCombi CA 6828			
Ablauftrichter	6628.00.905	10,55	1
Absperrgriff	6828.00.901	12,65	1
Druckminderer-Kartusche	0312.20.929	71,90	1
Manometer	6828.00.902	24,10	1
Ringschlüssel	4807.00.906	27,85	1
Systemtrenner-Patrone	6828.00.900	102,30	1



	Werks-Nr.	Preis/Euro	KG
HeizungsCenter 3428			
Ablauftrichter	6628.00.905	10,55	1
Absperrgriff	6628.00.927	14,60	1
Anschlussflansch DN 20	3415.20.000	77,95	1
DN 25	3415.25.000	86,90	1
DN 32	3415.32.000	95,20	1
Anschlussverschraubung	6628.00.903	33,35	1
BA-Patrone	6628.00.917	108,95	1
Doppelmanometer	3228.00.902	38,05	1
Druckmindererpatrone	6628.00.918	108,95	1
Entlüfter	3415.00.900	60,60	1
Wartungsschlüssel BA-Patrone	6600.00.908	22,80	1



	Werks-Nr.	Preis/Euro	KG
FüllCombi BA6628 Plus			
Ablauftrichter	6628.00.905	10,55	1
Absperrgriff	6628.00.927	14,60	1
Differenzdruck-Messkoffer	6600.00.000	4.282,90	1
Druckmindererpatrone	6628.00.918	108,95	1
Manometer	6628.00.914	24,85	1
Ringschlüssel zur Kappenmontage	4807.00.906	27,85	1
Systemtrennerpatrone	6628.00.917	108,95	1
Verschraubung zur Verbindung der BA plus mit dem AnschlussCenter	0805.20.902	18,90	1



	Werks-Nr.	Preis/Euro	KG
FüllCombi BA 6628 Plus mit Wasserzähler			
Ablauftrichter	6628.00.905	10,55	1
Absperrgriff	6628.00.927	14,60	1
Differenzdruck-Messkoffer	6600.00.000	4.282,90	1
Druckmindererpatrone	6628.00.918	108,95	1
Manometer	6628.00.914	24,85	1
Ringschlüssel zur Kappenmontage	4807.00.906	27,85	1
Systemtrennerpatrone	6628.00.917	108,95	1
Verschraubung zur Verbindung der BA plus mit dem AnschlussCenter	0805.20.902	18,90	1

Systemtrenner

Systemtrenner STBA 200/220	178
Systemtrenner STBA 400/600	180

Die DIN EN 1717 „Schutz des Trinkwassers vor Verunreinigungen in Trinkwasserinstallationen und allgemeine Anforderungen an Sicherungseinrichtungen zur Verhütung von Trinkwasserverunreinigungen durch Rückfließen“ regelt zusammen mit der DIN 1988 Teil 100, wie die Trinkwasserqualität gesichert werden soll. In der Trinkwasserverordnung werden die Grenzwerte für die Stoffe festgelegt, die sich in unserem Trinkwasser befinden dürfen. Überschreiten die im Wasser enthaltenen Stoffe diese Grenzwerte, wird es den Flüssigkeitskategorien 2 bis 5 zugeordnet. In diesen Flüssigkeitskategorien wird definiert, wie gefährlich die verschiedenen Flüssigkeiten für den Menschen sind. Je gefährlicher die Flüssigkeit, desto höher die Kategorie.

Flüssigkeitskategorie 4

- Flüssigkeit, die eine Gesundheitsgefährdung für Menschen durch die Anwesenheit eines oder mehrerer giftiger oder besonders giftiger Stoffe oder einer oder mehrerer radioaktiver, mutagener oder kanzerogener Substanzen darstellt.

► Systemtrenner Typ BA



Systemtrenner STBA 200 und STBA 220

Zum Schutz des Trinkwassers vor Nichttrinkwasser nach DIN EN 1717 bis einschließlich Flüssigkeitskategorie 4.

Systemtrenner STBA 200 zur Montage an Auslaufventilen. Einbau vor Apparaten und Entnahmestellen. Gehäuse aus Pressmessing und Kunststoff.

Systemtrenner STBA 220 zur Montage an Auslaufventilen. Einbau vor Apparaten und Entnahmestellen. Gehäuse aus Pressmessing vernickelt.

Diesen Systemtrenner finden Sie auch bei den Sicherungsarmaturen unter BA 6600 ST auf der Seite 120.



STBA 200

STBA 220

STBA 200 und STBA 220 sind die perfekte Ergänzung zur Absicherung mit der mobilen SYR Füllstation MobiFill (Seite 160).

Der Standrohrsystemtrenner BA 6600 ST wird an nicht ortsfesten Anlagen sowie zur Absicherung von Standrohren eingesetzt. (Seite 120)



	Werks-Nr.	Preis/Euro	KG
STBA 200	6625.15.002	249,10	1
STBA 220 DN 15 (G 3/4")	6625.15.022	260,45	1

Technische Daten

min. Betriebsdruck	2 bar
max. Betriebsdruck	10 bar
max. Betriebstemperatur	30 °C (Eingang), 65 °C (Ausgang)
Umgebungstemperatur	5 °C – 40 °C
Medium	Trinkwasser
STBA 200	
Einbaulage	beliebig, wenn Ablauftrichter unten
Durchflussleistung	1,27 m ³ /h bei Δp 1,5 bar
STBA 220	
Einbaulage	senkrecht nach unten
Durchflussleistung	1,8 m ³ /h bei Δp 1,5 bar

- im Innen- und Außenbereich einsetzbar
- bis einschließlich Flüssigkeitskategorie 4
- hohe Durchflussleistung
- Einsatz an nicht ortsfesten Anlagen wie z.B. bei Messen, Volksfesten, Baustellen, Notversorgungen etc.
- einfache und schnelle Montage
- Plombierung zum Schutz vor Manipulationen
- vernickeltes Gehäuse (STBA 220)

Unser Tipp

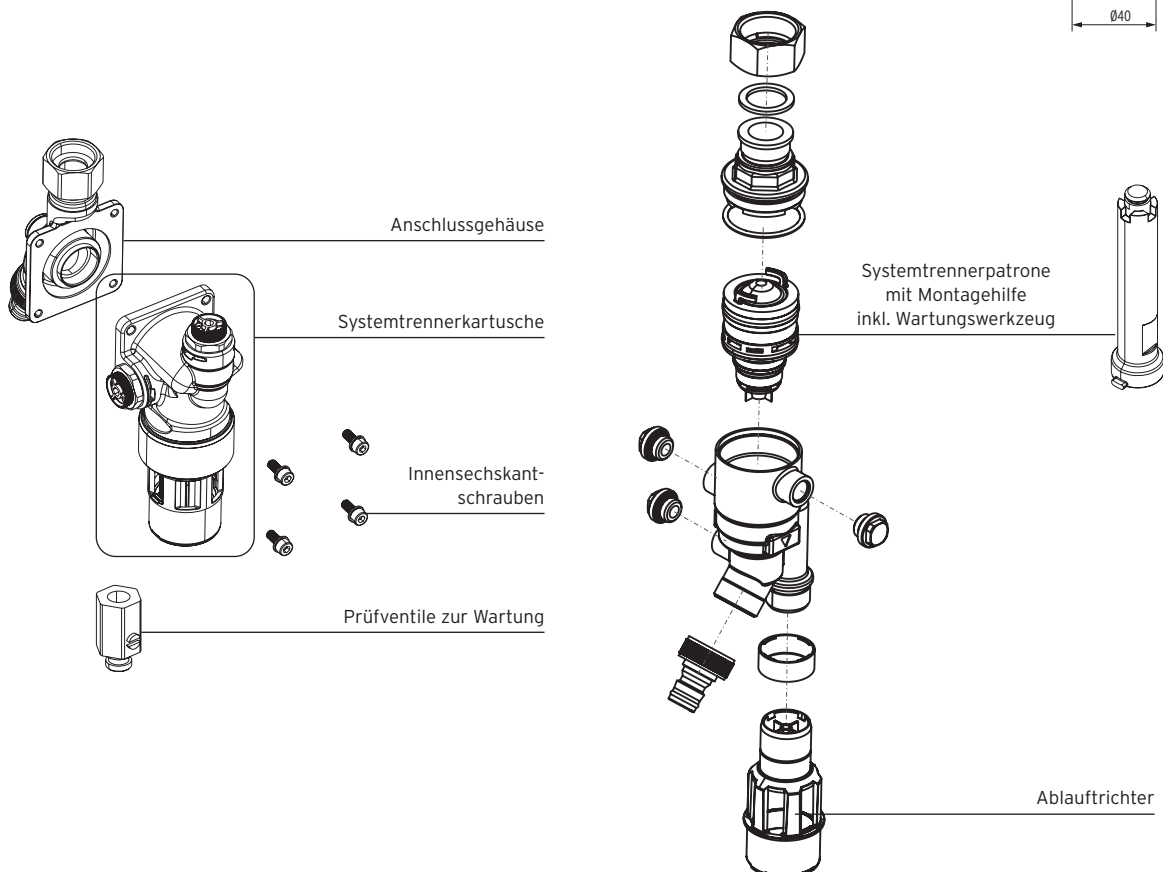
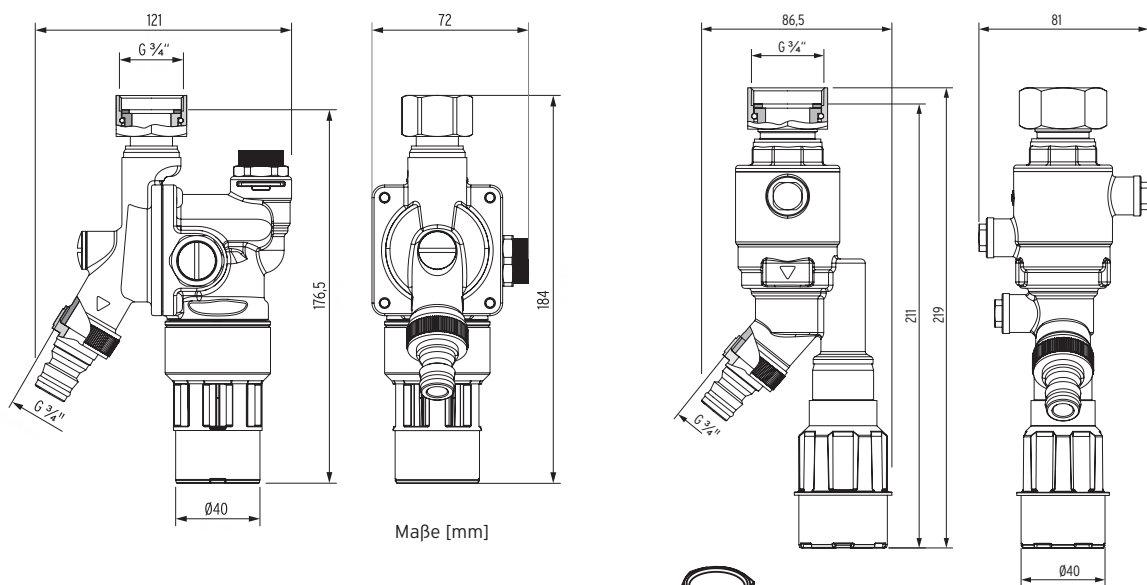
Der SYR Differenzdruck-Messkoffer (Seite 211) ist perfekt für die Funktionsprüfung von Systemtrennern BA nach DIN EN 1717. Zudem erleichtert er die nach EN 806 Teil 5 vorgeschriebenen Maßnahmen.

Wir beraten Sie gerne!

Zubehör	Werks-Nr.	Preis/Euro	KG
Differenzdruck-Messkoffer	6600.00.000	4.282,90	1
Wartungswerkzeug BA-Patrone (nur für STBA 220)	6600.00.970	37,50	1

Ersatzteile STBA 200	Werks-Nr.	Preis/Euro	KG
Plombierschelle DN 15 (G 3/4")	6600.00.972	7,90	1
Prüfventile (3 Stück)	6625.15.902	17,25	1
Systemtrennerpatrone komplett	6625.15.900	161,30	1

Ersatzteile STBA 220	Werks-Nr.	Preis/Euro	KG
Ablauftrichter	6600.00.903	10,55	1
Plombierschelle DN 15 (G 3/4")	6600.00.972	7,90	1
Plombierschelle DN 15 (G 1")	6600.00.965	7,90	1
Systemtrennerpatrone mit Montagehilfe inkl. Wartungswerkzeug	6600.00.974	150,85	1



Systemtrenner STBA 400 und 600

Zum Schutz des Trinkwassers vor Nichttrinkwasser nach DIN EN 1717 bis einschließlich Flüssigkeitskategorie 4. Einbau vor Apparate und Entnahmestellen. Gehäuse aus Pressmessing und Kunststoff.

Systemtrenner STBA 400
Systemtrenner STBA 600

mit integriertem Absperrventil
mit Druckminderer – durch moderne Flanschtechnik kann der Systemtrenner auch in die senkrechte Achse verbaut werden – perfekt bei Etagenheizungen und Aufputz-Rohrgruppen.



STBA 400



STBA 600

	Werks-Nr.	Preis/Euro	KG
Systemtrenner STBA 400	6625.15.004	268,70	1
Systemtrenner STBA 600	6625.15.006	319,05	1

Technische Daten

min. Betriebsdruck	2 bar
max. Betriebsdruck	10 bar
max. Betriebstemperatur	30 °C (Eingang); 65 °C (Ausgang)
Umgebungstemperatur	5 °C – 40 °C
Medium	Trinkwasser
Einbaulage	beliebig, wenn Ablauftrichter unten
Durchflussleistung	1,27 m ³ /h bei Δp 1,5 bar
Ausgangsdruck (STBA 600)	1 – 5 bar (Werkseinstellung 1,5 bar)

Unser Tipp

Der **Systemtrenner STBA 600** ist der erste Systemtrenner, der senkrecht und waagrecht verbaut werden kann, da das Flanschsystem diese Einbaulagen ermöglicht.

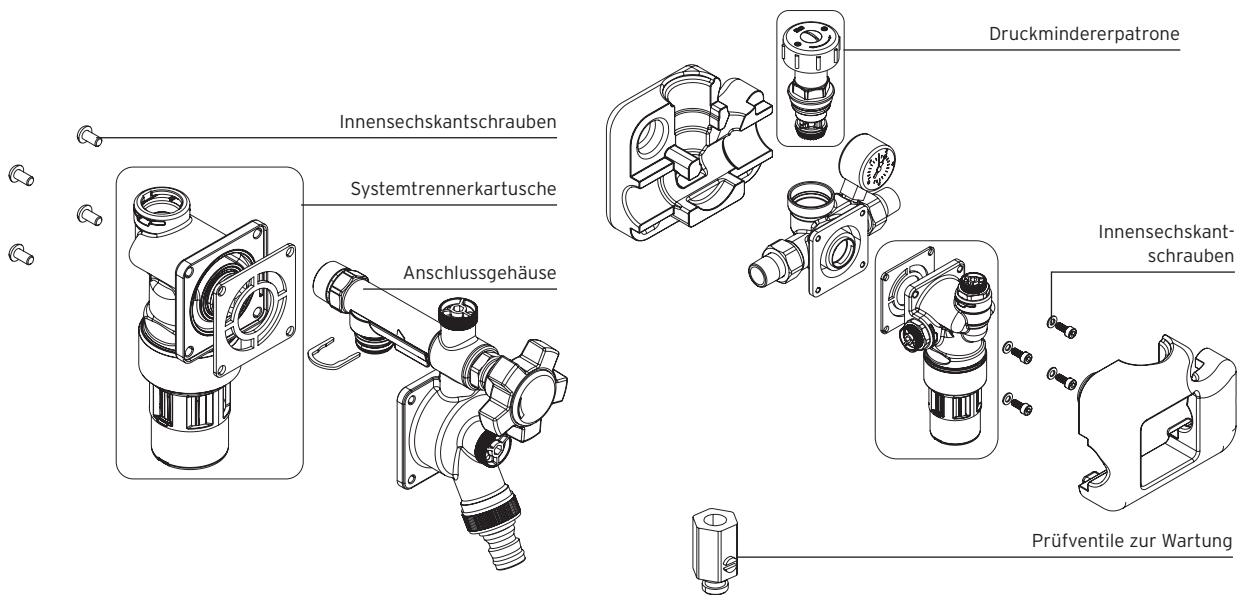
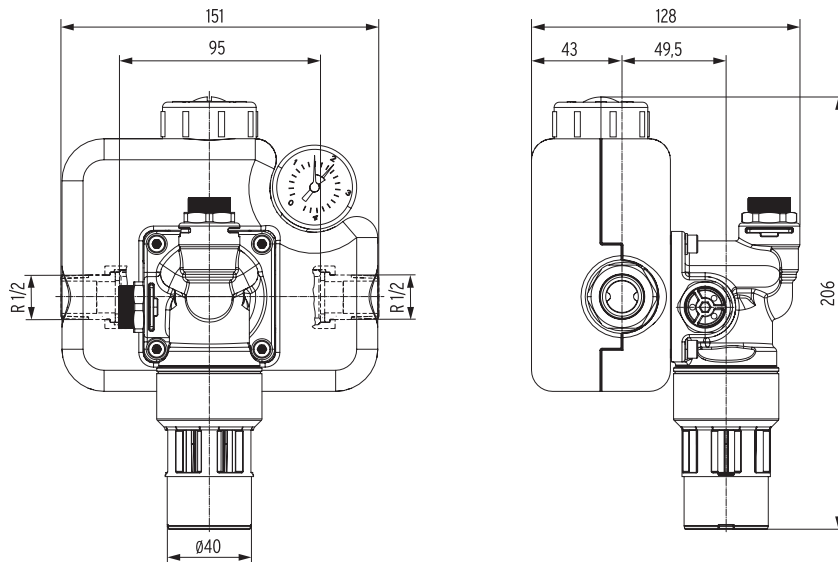
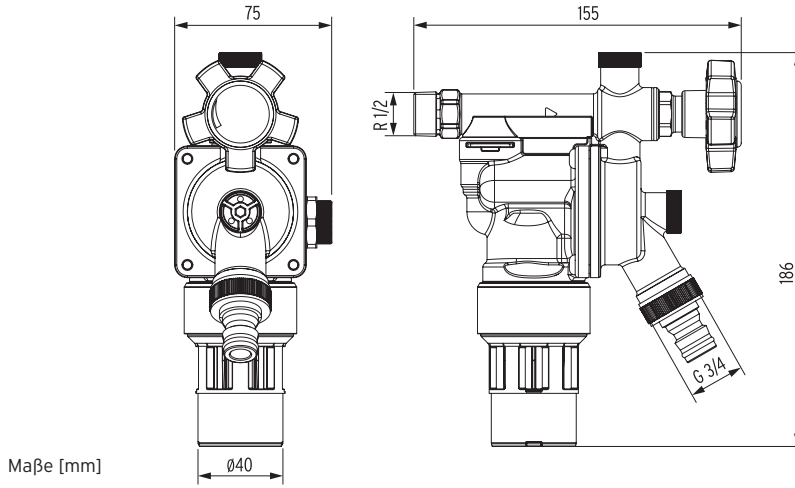
Unser Tipp

Der SYR Differenzdruck-Messkoffer (Seite 211) ist perfekt für die Funktionsprüfung von Systemtrennern BA nach DIN EN 1717. Zudem erleichtert er die nach EN 806 Teil 5 vorgeschriebenen Maßnahmen.

Wir beraten Sie gerne!

Zubehör	Werks-Nr.	Preis/Euro	KG
Differenzdruck-Messkoffer	6600.00.000	4.282,90	1

Ersatzteile	Werks-Nr.	Preis/Euro	KG
Druckmindererpatrone	6625.15.901	100,35	1
Prüfventile (3 Stück)	6625.15.902	17,25	1
Systemtrennerpatrone komplett	6625.15.900	161,30	1



HeizungsfILTER

HeizungsfILTER HF 3415	184
HeizungsfILTER HF 3425 compact	186
Zubehör/Ersatzteile der Vorgängerarmaturen	188

HF 3415

Pearl-Technologie

Das Geheimnis der Wirksamkeit des SYR Heizungsfilters HF 3415 gegen Sedimente und Hämatit ist die Pearl-Technologie: Die Kunststoffperlen im HF 3415 laden sich durch den zirkulierenden Volumenstrom der Heizungsanlage statisch auf. Dadurch binden die Perlen den Schlamm, der sich in der Heizungsanlage bildet (Hämatit), sowie frei schwebende Sedimente an sich.

Automatische Entlüftung

Der Lufteintrag der Heizungsanlage wird im oberen Bereich des Filters gesammelt und kann über das Entgasungsventil automatisch entweichen.

Magnetlanze gegen Magnetit

Den Kern des Heizungsfilters HF 3415 bildet die Magnetlanze, die in einer Tauchhülse aus Kunststoff gelagert ist – trocken, sodass sie nicht mit dem Medium in Kontakt kommt. SYR-Vorteil: Der Hämatit kann die Lanze nicht belegen, da er zuvor durch die Perlen abgefiltert wurde. Die Magnetlanze bindet den Magnetit aus der Heizungsanlage so stark an sich, dass dieser nicht mehr über den Volumenstrom in den Kreislauf zurückgelangen kann.

Saubere Rückspülung

Ideal ist die Kombination des rückspülbaren Heizungsfilters HF 3415 mit der FüllCombi BA, die direkt an den Kreuzflansch angeschlossen werden kann. Sobald das Kugelventil des HF 3415 geöffnet wird, unterbricht ein Mechanismus den hydraulischen Volumenstrom. Das Rückspülwasser löst die statische Ladung der Perlen und der Hämatit wird mit dem Wasser durch den Filter ausgespült. Gleichzeitig wird die Magnetlanze manuell herausgezogen. Der gebundene Magnetit befindet sich nun in der „freien Schwebel“ und wird beim Rückspülvorgang rückstandslos entfernt.

Komfortable Montage mit dem Kreuzflansch

Mit dem Kreuzflansch in DN 20, 25 und 32 lässt sich der HF 3415 waagrecht und senkrecht einbauen. Wird er gemeinsam mit der SYR FüllCombi installiert, lässt sich der HF 3415 mit der SYR Rückspülautomatik RSA sogar zum Vollautomaten aufrüsten.

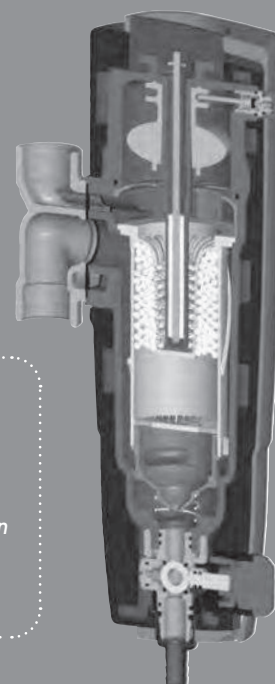
HF 3425 compact

Der HeizungsfILTER HF 3425 compact schützt die Heizungsanlage preiswert vor Verschlämmung. Mit seinem kompakten Baumaß ist er ideal zum Anschluss wandhängender Heizgeräte. Die Rückspülung ist dank des integrierten Schlauchanschlusses unkompliziert. Wie beim HF3415 verfügt der HF3425 compact über eine trocken gelagerte Magnetlanze. Der HF 3425 compact verfügt über eine Bypassfunktion, sodass ein weiterer störungsfreier Betrieb auch bei einer hohen Verschmutzung des Filters gesichert ist.

Die Montage ist praktisch und komfortabel, da der integrierte Anschlussflansch um 360° drehbar ist. Die Verschlusskappe unten am HeizungsfILTER verhindert das Tropfen.

Perfekte Kombination

Die FüllCombi BA 6628 Plus sorgt für die automatische Befüllung der Heizungsanlage nach DIN EN 1717. Mit dem patentierten Doppelmanometer haben Sie Vor- und Fülldruck gleichzeitig im Blick. Ein- und ausgangsseitige Absperrungen, der Druckminderer sowie ein Systemtrenner BA nach DIN EN 1717 bis einschließliche Flüssigkeitskategorie 4 komplettieren die Armatur, die mit einer Wärmedämmschale versehen ist.



Unser Tipp

Mit der Kombination der FüllCombi BA 6628 Plus mit einem der beiden HeizungsfILTER sind Sie auf der sicheren und komfortablen Seite.

Seite 172

Rückspülbarer Heizungsfilter HF 3415

Der rückspülbare Heizungsfilter HF 3415 wird in Warmwasserheizungskreisläufen nach DIN EN 12828 zur Filtration, Entschlammung, Magnetabscheidung und Entgasung eingesetzt. Grob- und feinkörnige Verunreinigungen (z.B. Rostschlämme), die zu Funktionsstörungen an Kontroll- und Regelorganen führen können, entfernt die leistungsfähige Filterkombination ebenso wie störende und korrosive Gase (z.B. Stickstoff, Sauerstoff).



DESIGN PLUS
powered by ISH



3-D-Produktanimation

Zum Einsatz in größeren Objekten wird der HF 3415 mit einem 2-fach- oder 3-fach-Verteiler und dem entsprechenden Flansch angeschlossen.



	Werks-Nr.	Preis/Euro	KG
Heizungsfilter HF 3415	3415.00.000	403,25	1

Technische Daten

max. Betriebsdruck	10 bar
max. Betriebstemperatur	110 °C
Medium	Heizungswasser
Mindestdruck für Rückspülung	1,5 bar
Einbaulage	Hauptachse senkrecht
Durchflussleistung Kreuzflansch DN 20, 25, 32	2,0 m ³ /h bei Δp 0,1 bar 2,5 m ³ /h bei Δp 0,15 bar
Kvs-Wert Kreuzflansch DN 20, 25, 32	8,5

- Anschlussmöglichkeit zur automatischen Heizungsanlagenbefüllung nach DIN EN 1717 durch z.B. die SYR FüllCombi BA
- patentierte Pearl-Technologie filtert feinste Schmutzpartikel aus dem Heizungswasser
- automatische Entgasungsfunktion
- trocken gelagerte Magnetlanze gegen Magnetit
- effektive Rückspülung mit sauberem Trinkwasser
- komfortable Montage mit Kreuzflansch (Zubehör)

	Werks-Nr.	Preis/Euro	KG
2-fach-Verteiler (mit Verschlusskappe)	3415.00.018	959,70	1
3-fach-Verteiler	3415.00.019	933,55	1
Flansch für 2- oder 3-fach-Verteiler			
DN 32	2315.32.015	212,30	1
DN 40	2315.40.005	264,80	1
DN 50	2315.50.005	303,00	1
Verschlusskappe (Ersatzteil)	2320.00.901	26,80	1

Technische Daten

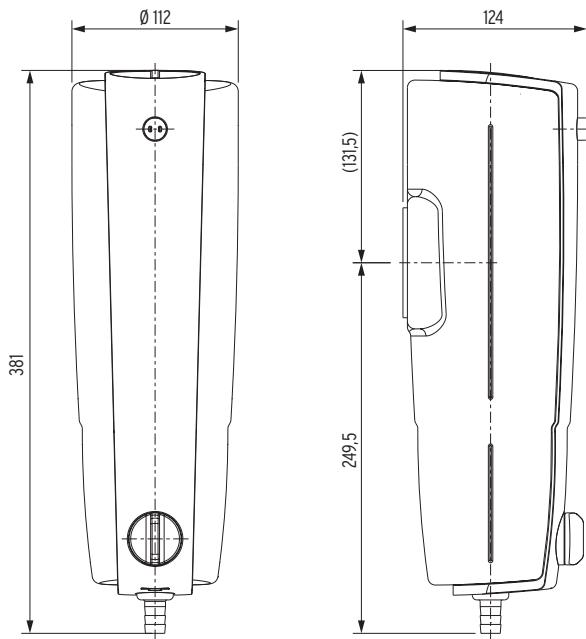
Durchflussleistung		
2-fach-Verteiler DN 32, 40, 50		3,75 m ³ /h bei Δp 0,1 bar
3-fach-Verteiler DN 32		4,5 m ³ /h bei Δp 0,1 bar
DN 40		5,1 m ³ /h bei Δp 0,1 bar
DN 50		5,65 m ³ /h bei Δp 0,1 bar
Kvs-Wert		
2-fach-Verteiler DN 32, 40, 50		14
3-fach-Verteiler DN 32		18,25
DN 40		20
DN 50		21,75

Zubehör	Werks-Nr.	Preis/Euro	KG
FüllCombi BA Plus	6628.20.008	468,55	1
FüllCombi BA	6628.20.000	408,25	1
Kreuzflansch			
DN 20	3415.20.000	77,95	1
DN 25	3415.25.000	86,90	1
DN 32	3415.32.000	95,20	1

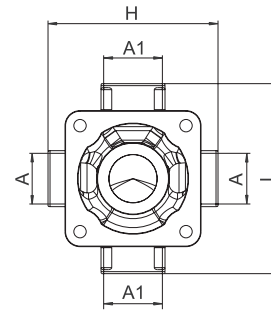
Ersatzteile	Werks-Nr.	Preis/Euro	KG
Entlüfter	3415.00.900	60,60	1
Flanschdichtung	2315.00.931	22,80	1



**Kreuzflansch
bitte mitbestellen!**



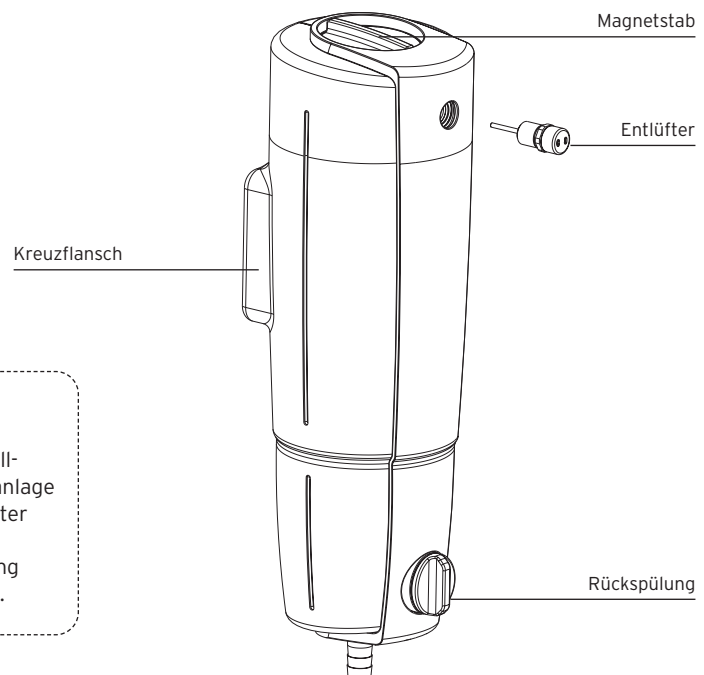
Maße [mm]



Baumaße (mm)	Nennweite		
	DN 20	DN 25	DN 32
A	Rp1/2"	Rp1/2"	Rp1/2"
A1	Rp3/4"	Rp1"	Rp1 1/4"
L	95	100	108
H	85	85	85

A1 = Heizungsseite

A = Frischwasseranschluss (wahlweise rechts oder links)



Unser Tipp

Wird der HF 3415 mit der SYR Füll-Combi BA fest mit der Heizungsanlage verbunden, so ist der Rückspülfilter des Heizungsfilters besonders effektiv, da er bei der Rückspülung sauberes Trinkwasser verwendet.

Heizungsfiler HF 3425 compact

Der rückspülbare Heizungsfiler HF 3425 compact mit Magnetabscheidung schützt die Heizungsanlage vor Verschlammung und sorgt so für die Langlebigkeit von Wärmeerzeugern, Heizungspumpen, Thermostatventilen und weiteren Armaturen in der Heizungsinstallation.

Das Heizungswasser durchströmt den Filter, wobei die magnetischen Sedimente am innen liegenden Magnetstab gesammelt werden. Bei der Rückspülung werden die Sedimente (Magnetit und Schlamm) effektiv ausgespült.

Der HF 3425 compact ist mit seinem kompakten Baumaß und dem integrierten, drehbaren Flansch unter anderem ideal zum Anschluss wandhängender Heizgeräte.



	Werks-Nr.	Preis/Euro	KG
Heizungsfiler HF 3425 compact	3425.25.000	252,70	1

Technische Daten

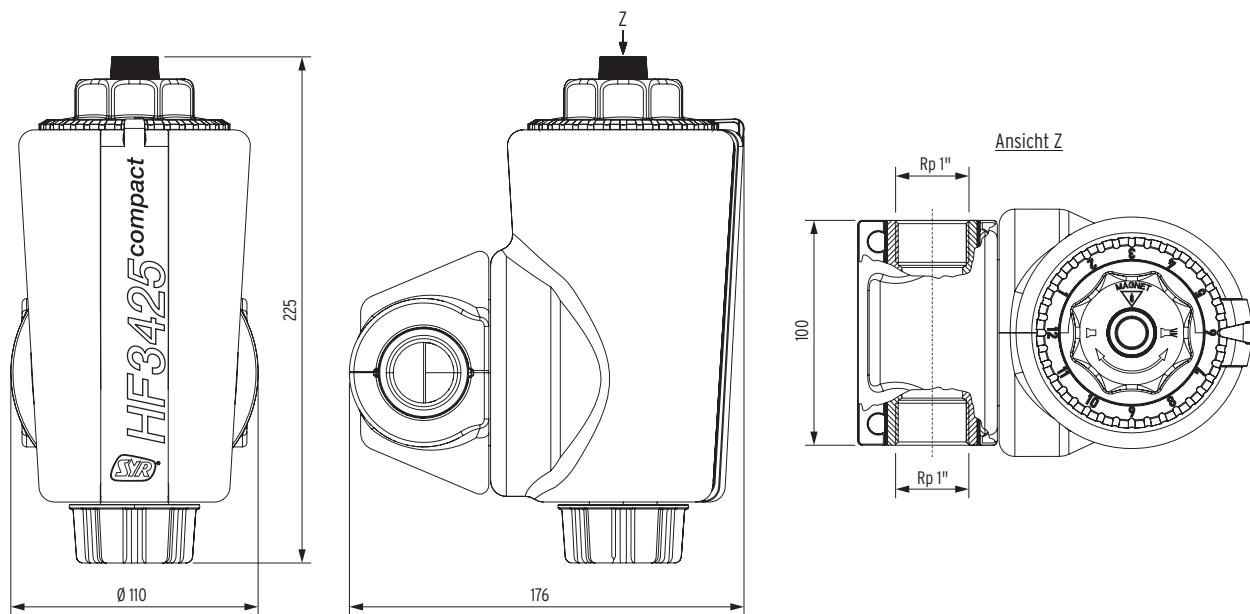
max. Betriebsdruck	10 bar
Betriebstemperatur	10 °C bis 110 °C
Medium	Heizungswasser
Einbaulage	Hauptachse senkrecht
Maschenweite	300 µm
Durchflussleistung	2,56 m ³ /h bei Δp 0,1 bar 3,20 m ³ /h bei Δp 0,15 bar 3,60 m ³ /h bei Δp 0,18 bar
Kvs-Wert	8,0

- kompaktes Baumaß
- ideal zum Anschluss wandhängender Heizgeräte
- einfache Rückspülung durch integrierten Schlauchanschluss
- trocken gelagerte Magnetlanze
- komfortable Montage mit drehbarem Flansch
- untere Verschlusskappe verhindert das Tropfen
- mit Bypassfunktion für den weiteren störungsfreien Betrieb auch bei hoher Verschmutzung des Filters
- Rändelmutter für einfache Handhabung

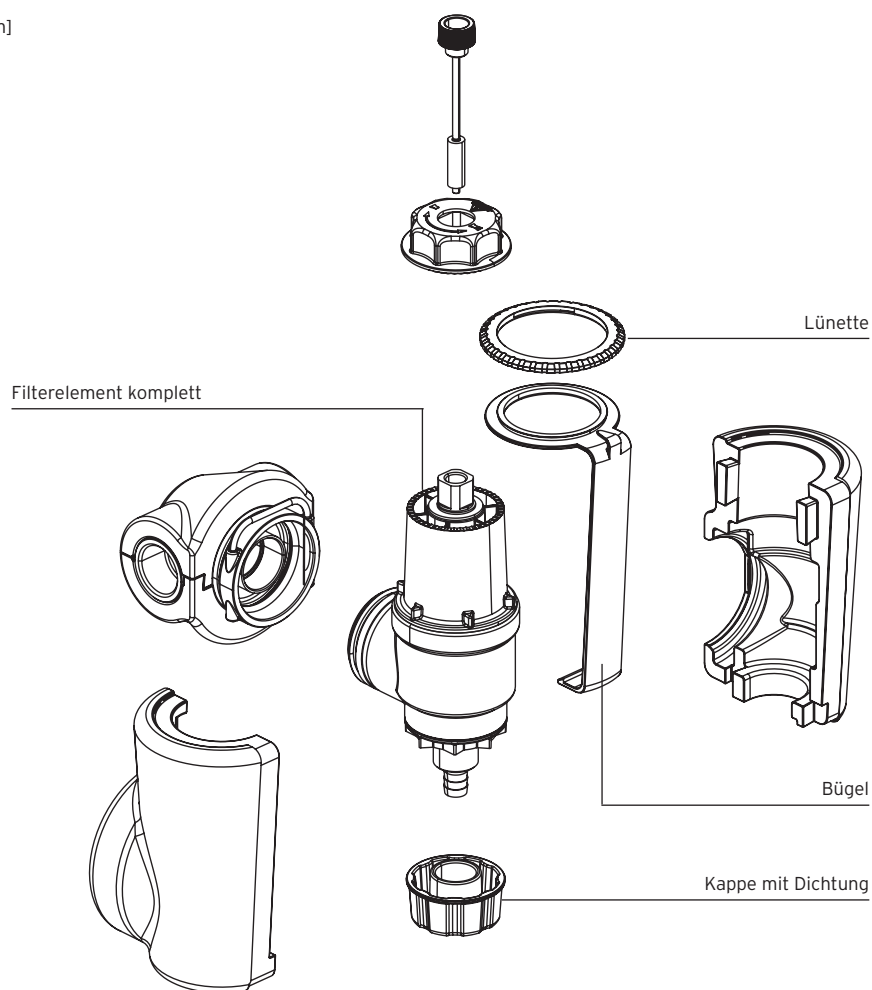
Unser Tipp

Setzen Sie vor und hinter den HF 3425 compact je eine Wartungsabspernung.

Ersatzteile	Werks-Nr.	Preis/Euro	KG
Bügel	3425.00.902	5,90	1
Filterelement komplett	3425.00.900	107,90	1
Kappe mit Dichtung	3425.00.903	23,75	1
Lünette	3425.00.901	9,80	1



Maße [mm]



Zubehör und Ersatzteile der Vorgängerarmaturen



HeizungsfILTERCombi 3315		Werks-Nr.	Preis/Euro	KG
Dichtungssatz		3315.00.931	22,05	1
Filterrundbürste		3315.00.903	131,95	1
Mitnehmer Kugelhahn		3315.00.904	69,35	1
Rückspülhandrad		3315.00.905	48,05	1
Schnellentlüfter		bis 02/2008	3315.00.900	42,70
		ab 12/2010	3315.00.907	39,40



3315.00.900 bis 02/2008 3315.00.907 ab 12/2010



HeizungCenter Plus 3228		Werks-Nr.	Preis/Euro	KG
Adapter für 14-Liter Kartusche		3200.00.910	102,70	2
Block Aufkleber Heizungswasseraufbereitung		3200.00.925	23,65	2
Härtemessbesteck		3000.00.913	72,60	2
Kalibrierlösung (25 Stück) zum Leitfähigkeitsmessgerät		3200.00.909	80,15	2
Kalibrierlösung (5 Stück) zum pH-Messgerät		3200.00.936	46,75	2
Leitfähigkeitsmessgerät HVE		3200.15.905	190,10	2
pH-Messgerät		3200.00.918	68,95	2
Rückspülautomatik RSA		2316.00.081	419,05	2
Schnellentlüfter		3315.00.907	39,40	2



HeizungsfILTER HF 3415 mini		Werks-Nr.	Preis/Euro	KG
FüllCombi BA Plus		6628.20.008	468,55	1
FüllCombi BA		6628.20.0004	08,25	1
Kreuzflansch				
DN 20		3415.20.000	77,95	1
DN 25		3415.25.000	86,90	1
DN 32		3415.32.000	95,20	1



HeizungCenter 3428		Werks-Nr.	Preis/Euro	KG
Ablauftrichter		6628.00.905	10,55	1
Absperrgriff		6628.00.927	14,60	1
Anschlussflansch				
DN 20		3415.20.000	77,95	1
DN 25		3415.25.000	86,90	1
DN 32		3415.32.000	95,20	1
Anschlussverschraubung		6628.00.903	33,35	1
BA-Patrone		6628.00.917	108,95	1
Doppelmanometer		3228.00.902	38,05	1
Druckmindererpatrone		6628.00.918	108,95	1
Entlüfter		3415.00.900	60,60	1
Wartungsschlüssel BA-Patrone		6600.00.908	22,80	1

Sicherheitsarmaturen

Membran-Sicherheitsventil 1915/6115	190
Solar-Sicherheitsventil 8115	192
Wasserstandbegrenzer 932	194
Wasserstandbegrenzer 933	196
Thermische Ablaufsicherung 3065	198
Schnellentlüfter 62	200
Zubehör/Ersatzteile der Vorgängerarmaturen	201

Thermische Ablaufsicherungen

Der Einsatz von thermischen Ablaufsicherungen wird durch eine maximale Heizleistung von 100 kW begrenzt. Die Sicherungen müssen nach DIN EN 14597 gebaut, überprüft und mit einem TÜV Bauteilkennzeichen versehen sein. Wir zeigen Ihnen die verschiedenen Anwendungen und Einbauarten.

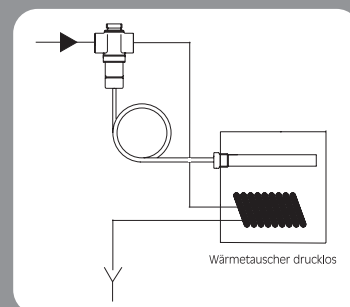
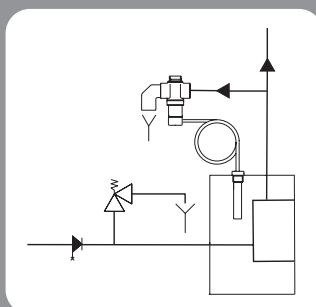
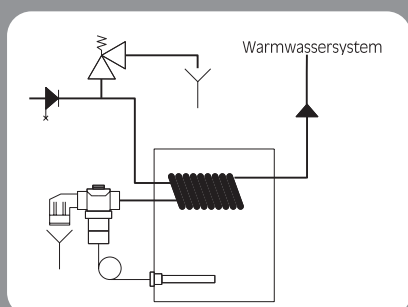
- **Anwendung 1**
Trinkwassererwärmer, die unmittelbar mit festen Brennstoffen oder Abgasen beheizt werden.
- **Anwendung 2**
Trinkwassererwärmer, die über geschlossene Heizungsanlagen nach DIN EN 12828 unmittelbar mit festen Brennstoffen beheizt werden können (Umstellbrand- oder Wechselbrandkessel).
- **Anwendung 3**
Zum Schutz von geschlossenen Heizungsanlagen, die nach DIN EN 12828 mit festen Brennstoffen oder Abgasen beheizt werden.

Einbauart 1: Die thermischen Ablaufsicherungen werden hier nur für die Absicherung von unmittelbar mit festen Brennstoffen oder Abgasen beheizten, geschlossenen Trinkwassererwärmern (TWE) verwendet. Bei TWEs mit Beheizungen, deren Wärmeentwicklung nicht selbstständig unterbrochen werden kann, verhindern sie das Überschreiten von 95 °C durch Wärmeableitung. Sie ersetzen in keinem Fall das bei diesen TWEs unbedingt erforderliche Sicherheitsventil. Während das Membran-Sicherheitsventil in die Kaltwasserleitung

montiert wird, muss die Ablaufsicherung auf der Warmseite im TWE an der vom Hersteller vorgesehenen oder bezeichneten Stelle (Anschluss-Stutzen) installiert werden. Es ist darauf zu achten, dass eine Stagnation am Trinkwassererwärmer-Anschluss vermieden wird.

Einbauart 2: Diese Absicherungsart wird verwendet bei Heizungsanlagen, die als Wechselbrandkessel, Umstellbrandkessel und offene Kamine, als Heizungsherde für feste Brennstoffe und Abgase unmittelbar mit TWEs verbunden sind. Dabei muss der Temperaturfühler im Heizungswasser in unmittelbarer Nähe des Wärmeerzeugers (im Heizungskessel also möglichst nahe an der Feuerung bzw. an der Stelle mit der höchstmöglichen Temperatur) angebracht sein. Die Thermische Ablaufsicherung wird an die abgehende Warmwasserleitung angeschlossen. Der Ausgang ist über den Trichter mit der Abwasserleitung verbunden.

Einbauart 3: Bei Heizkesseln für feste Brennstoffe mit eingebauten Wärmetauschern, die nicht zur Warmwasserbereitung, sondern aus Sicherheitsgründen für die Wärmeabfuhr eingebaut sind, kann die thermische Ablaufsicherung auf zwei Arten eingebaut werden. Wird sie zwischen Heizkessel und Ablaufanschluss montiert, muss zwischen Sicherungsarmatur und Anschluss des Wärmetauschers zusätzlich ein Membran-Sicherheitsventil montiert werden, um einen unzulässig hohen Betriebsdruck im Wärmetauscher zu vermeiden. Grundsätzlich ist der Einbau der thermischen Ablaufsicherung in den Kaltwasserzulauf vor dem Wärmetauscher vorzuziehen, da so eine Verkalkung dauerhaft vermieden wird.



Membran-Sicherheitsventil 1915 und 6115

Für geschlossene Heizungsanlagen gemäß DIN EN 12828 und TRD 721. Gehäuse aus Pressmessing (DN 15 bis DN 32) bzw. aus Rotguss (DN 40 bis DN 50). Die Membran-Sicherheitsventile 1915 und 6115 sind baugleich, unterscheiden sich jedoch durch Sondereinstellungen (siehe Tabelle Werks-Nr. und Preise).



CE 0085

gilt für 1915

		Werks-Nr.	Preis/Euro	KG
MSV 1915				
DN 15	2,5 bar	1915.15.000	21,05	1
	3 bar	1915.15.001	21,05	1
DN 20	2,5 bar	1915.20.000	32,55	1
	3 bar	1915.20.001	32,55	1
DN 25	2,5 bar	1915.25.000	57,60	1
	3 bar	1915.25.001	57,60	1
DN 32	2,5 bar	1915.32.000	139,20	1
	3 bar	1915.32.001	139,20	1
DN 40	2,5 bar	1915.40.000	392,55	1
	3 bar	1915.40.001	392,55	1
DN 50	2,5 bar	1915.50.000	446,50	1
	3 bar	1915.50.001	446,50	1

Bauteilgeprüft 2,5 und 3 bar

Technische Daten

min. Betriebstemperatur	-10 °C
max. Betriebstemperatur	120 °C
Medium	Wasser, neutrale nicht klebende Flüssigkeiten, Fluide der Gruppe 2
Einbaulage	Hauptachse senkrecht (Eingangsstutzen unten)
Standardeinstellung	2,5 und 3 bar
Bauteilkennzeichen	TÜV-SV-25-525-H-P-p

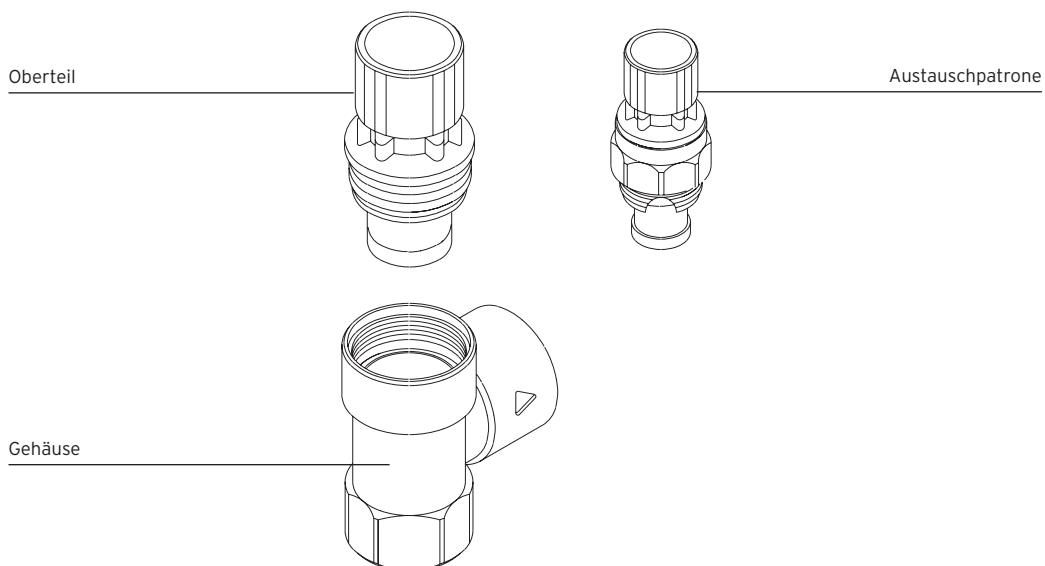
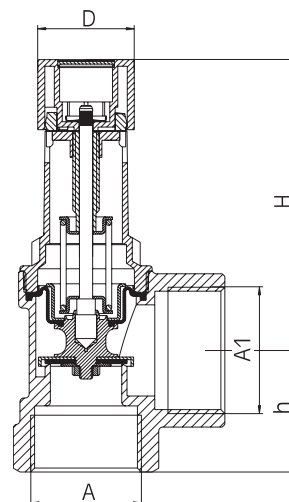
Bei Bestellungen dieser Membran-Sicherheitsventile mit Sondereinstellung bitte Folgendes beachten:

Geben Sie die vollständige Werks-Nr. des gewünschten Artikels mit den XXX an und notieren Sie dazu die gewünschte Druckabsicherung. So ist die richtige Zuordnung gewährleistet.

Sondereinstellungen	Werks-Nr.	Preis/Euro	KG
MSV 1915 0,8 bis 6 bar			
DN 15	1915.15.XXX	84,15	1
DN 20	1915.20.XXX	104,95	1
DN 25	1915.25.XXX	138,80	1
DN 32	1915.32.XXX	299,80	1
DN 40	1915.40.XXX	844,05	1
DN 50	1915.50.XXX	960,05	1
<i>EG-Baumuster geprüft</i>			
MSV 6115 0,5 bis 0,7 und 6,1 bis 10 bar			
DN 15	6115.15.XXX	84,15	1
DN 20	6115.20.XXX	104,95	1
DN 25	6115.25.XXX	138,80	1
DN 32	6115.32.XXX	299,80	1
DN 40	6115.40.XXX	844,05	1
DN 50	6115.50.XXX	960,05	1

Ersatzteile	Werks-Nr.	Preis/Euro	KG
Austauschpatrone 1916 für DN 15 und 20, Gehäuse MS 58, bauteilgeprüft 2,5 bar 3,0 bar	1916.15.000	39,40	1
	1916.15.001	39,40	1

Baumaße (mm)	Nennweite					
	DN 15	DN 20	DN 25	DN 32	DN 40	DN 50
A	Rp1½"	Rp¾"	Rp1"	Rp1¼"	Rp1½"	Rp2"
A1	Rp¾"	Rp1"	Rp1¼"	Rp1½"	Rp2"	Rp2½"
H	46	46,5	79	110	186,5	195
h	28	34	40,5	46	55	65,5
D	26,5	26,5	36,5	36,5	56	56



Dimensionierung der Sicherheitsventile 1915 nach TRD 721

	DN 15	DN 20	DN 25	DN 32	DN 40	DN 50
Ansprechdruck	max. Heizleistung des Wärmeerzeugers in kW					
1,5	36	72	144	252	433	650
2	43	86	172	302	518	778
2,5	50	100	200	350	600	900
3	50	100	200	350	600	900
4	70	140	280	490	840	1260
5	84	168	336	588	1008	1512
6	94	189	379	666	1140	1700

Solar-Sicherheitsventil 8115

Zur Absicherung von Sonnenheizungsanlagen nach DIN 4757, Teil 1 und zur Absicherung hydraulischer Systeme. Gehäuse aus Pressmessing.



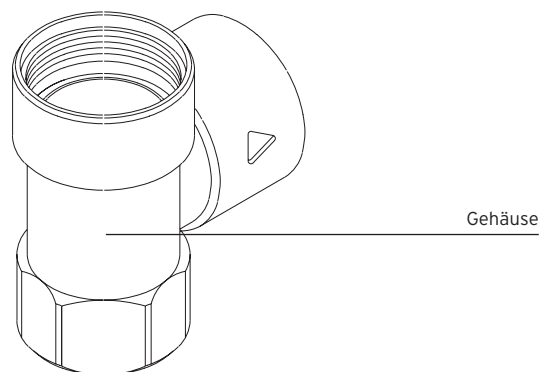
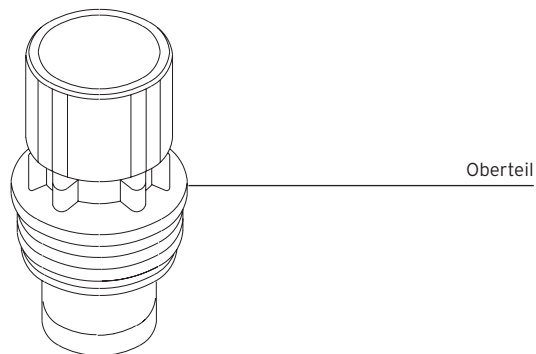
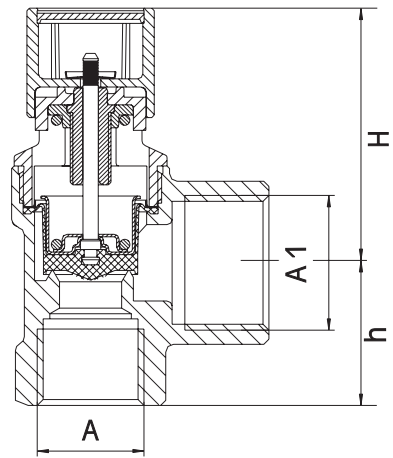
CE 0085

		Werks-Nr.	Preis/Euro	KG
Solar-Sicherheitsventil 8115				
DN 15	2,5 bar	8115.15.000	24,50	1
	3 bar	8115.15.001	24,50	1
	4 bar	8115.15.002	24,50	1
	6 bar	8115.15.003	24,50	1
DN 20	2,5 bar	8115.20.000	37,50	1
	3 bar	8115.20.001	37,50	1
	4 bar	8115.20.002	37,50	1
	6 bar	8115.20.003	37,50	1

Technische Daten

min. Betriebstemperatur	-10 °C
max. Betriebstemperatur	160 °C
Ansprechdruck	2,5 bar, 3 bar, 4 bar und 6 bar
Medium	Wasser, neutrale nicht klebende Flüssigkeiten, Wasser-Glykol-Gemisch bis zu einem Mischungsverhältnis 1:1
Einbaulage	vorzugsweise Hauptachse senkrecht, Eintrittsstutzen unten
Bauteilkennzeichen	TÜV-SV-25-1127-SOL-50-p (nur für DN 15)

Baumaße (mm)	Nennweite	
	DN 15	DN 20
A	Rp1/2"	Rp3/4"
A1	Rp3/4"	Rp1"
H	50	52
h	28	34
Kollektor-Eintrittsfläche m ²	bis 50	bis 100



Wasserstandbegrenzer 932

Für geschlossene Heizungsanlagen nach DIN EN 12828. Für den Einbau in den Heizkessel, VDE-zugelassen. Elektrisch fertig verdrahtet, mit Anschlusskabel 2,5 m. Schalteinheit dreh- und austauschbar ohne Entleerung der Anlage. TÜV-bauteilgeprüft.



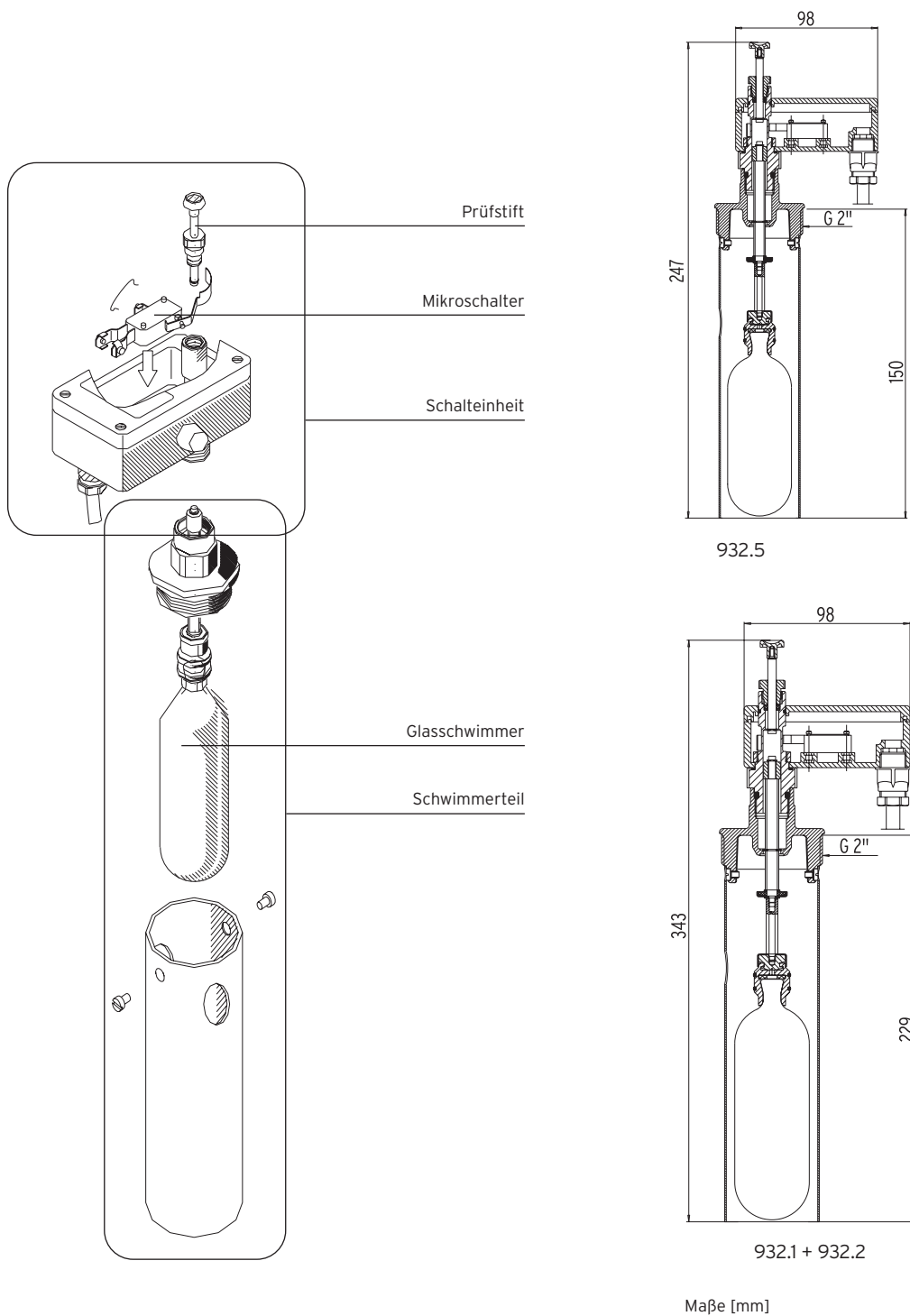
CE 0085

	Werks-Nr.	Preis/Euro	KG
932.1 mit Verriegelung	0932.50.000	672,90	1
932.2 ohne Verriegelung	0932.50.001	767,55	1
932.5 kurze Baulänge, mit Verriegelung	0932.50.002	458,55	1

Technische Daten

max. Betriebsdruck	10 bar
max. Betriebstemperatur	120 °C
max. Umgebungstemperatur	70 °C
Schutzart	IP 65
Mikroschalter	Wechsler 1-polig
Einbaulage	Hauptachse senkrecht
Belastbarkeit des Schalters	10 (4) A / 250 V Wechselstrom
Bauteilkennzeichen	TÜV.HWB.21-206
VDE-Ausweis-Nr.	139223

Ersatzteile		Werks-Nr.	Preis/Euro	KG
Mikroschalter		0933.20.912	53,15	1
Prüfstift	Typ 932.1 + 932.2	0933.20.911	19,15	1
	Typ 932.5	0932.50.904	19,15	1
Schalteinheit	Typ 932.1	0932.50.900	323,45	1
	Typ 932.2	0932.50.907	323,45	1
	Typ 932.5	0932.50.905	323,45	1
Schwimmer	Typ 932.1 + 932.2	0933.20.906	135,65	1
	Typ 932.5	0932.50.906	135,65	1
Schwimmerteil	Typ 932.1 + 932.2	0932.50.901	318,80	1
	Typ 932.5	0932.50.903	318,80	1



Wasserstandbegrenzer 933

Für geschlossene Heizungsanlagen nach DIN EN 12828. Für den Anbau an die Rohrleitung, Gehäuse GG 25, verzinkt, mit Anschweißverschraubungen DN 20. VDE-zugelassen. Elektrisch fertig verdrahtet, mit Anschlusskabel 2,5 m. Schalteinheit dreh- und austauschbar ohne Entleerung der Anlage. TÜV-bauteilgeprüft.



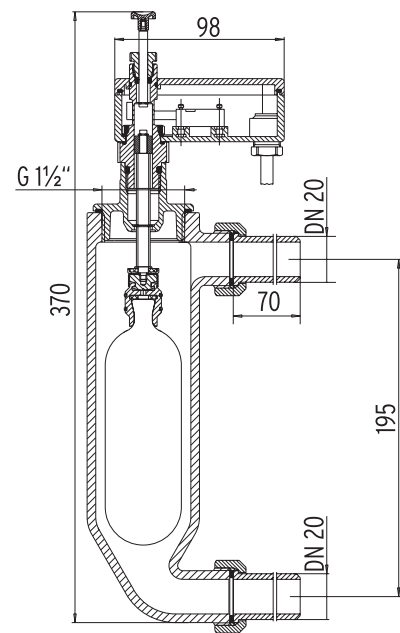
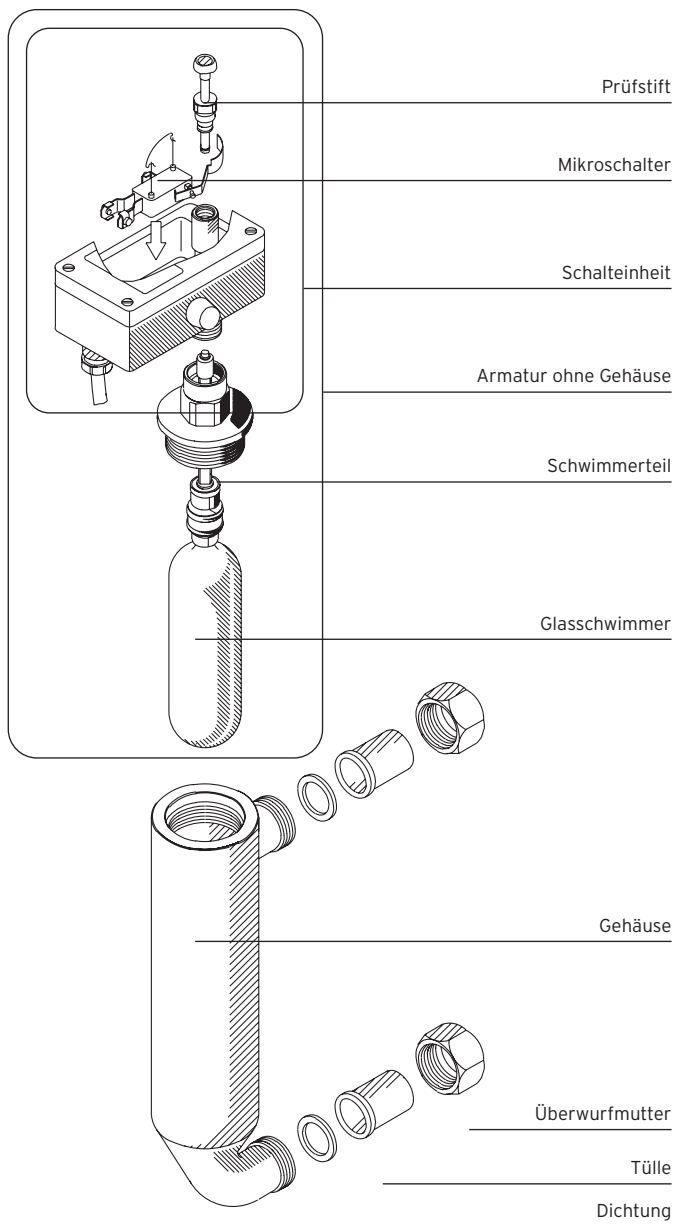
CE 0085

	Werks-Nr.	Preis/Euro	KG
933.1 mit Verriegelung	0933.20.000	529,10	1
933.2 ohne Verriegelung	0933.20.001	622,30	1

Technische Daten

max. Betriebsdruck	10 bar
max. Betriebstemperatur	120 °C
max. Umgebungstemperatur	70 °C
Schutzart	IP 65
Mikroschalter	Wechsler 1-polig
Einbaulage	Hauptachse senkrecht
Belastbarkeit des Schalters	10 (4) A / 250 V Wechselstrom
Bauteilkennzeichen	TÜV.HWB.21-190
VDE-Ausweis-Nr.	139223

Ersatzteile		Werks-Nr.	Preis/Euro	KG
Mikroschalter		0933.20.912	53,15	1
Prüfstift		0933.20.911	19,15	1
Schalteinheit	Typ 933.1	0933.20.904	305,25	1
	Typ 933.2	0933.20.905	305,25	1
Schwimmer	Typ 933.1 + 933.2	0933.20.906	135,65	1
Schwimmerteil	Typ 933.1 + 933.2	0933.20.910	284,85	1
Wasserstandbegrenzer ohne Gehäuse (für 933.1)		0933.20.900	511,25	1



Maße [mm]

Thermische Ablaufsicherung 3065

Zur temperaturseitigen Absicherung von mit festen Brennstoffen zu befeuernden Heizkesseln in geschlossenen Heizungsanlagen bis max. 100 kW nach DIN EN 12828. Mit Tauchhülse DN 15. Gehäuse aus Pressmessing.



Unser Tipp

Thermische Ablaufsicherungen dürfen **NICHT** in Eigenwasserversorgungsanlagen eingebaut werden!

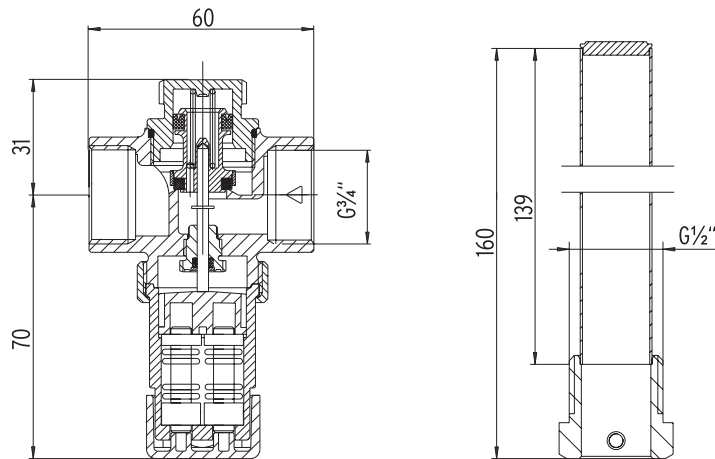
CE 0085

	Werks-Nr.	Preis/Euro	KG
Thermische Ablaufsicherung 3065			
1,3 m Kapillarrohr	3065.20.000	177,25	1
5,0 m Kapillarrohr	3065.20.001	354,55	1
1,3 m Kapillarrohr für 55 °C	3065.20.006	354,55	1

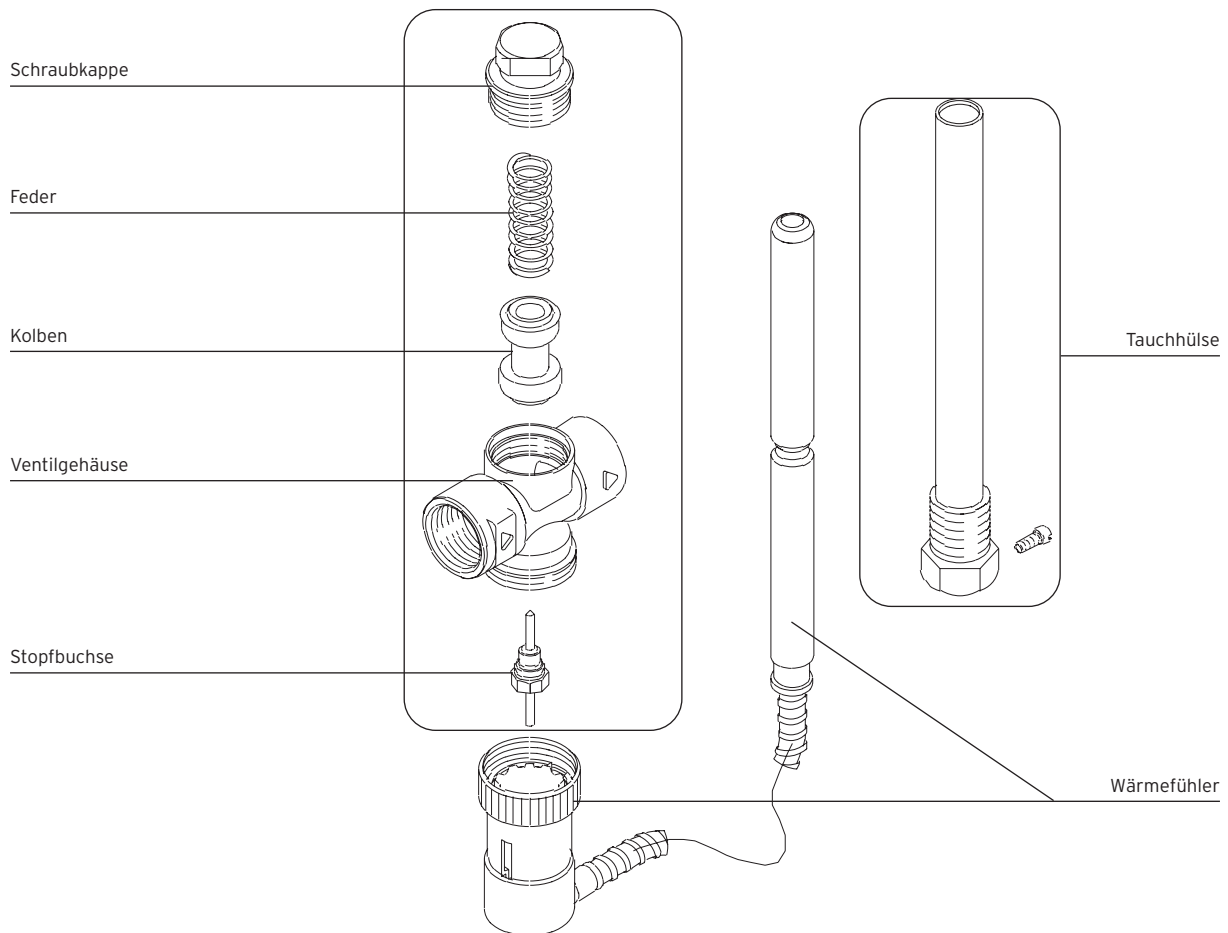
Technische Daten

max. Betriebsdruck	10 bar
max. Betriebstemperatur	150 °C
max. Ansprechtemperatur	95 °C (Sonderausführung 55°C)
max. Umgebungstemperatur	70 °C
Einbaulage	beliebig
Kapillarrohrlänge	1,3 m (Sonderausführung 5 m)
Bauteilkennzeichen	TH 797

Ersatzteile	Werks-Nr.	Preis/Euro	KG
Feder	3065.20.918	1,30	1
Gehäuse komplett	3065.20.920	77,90	1
Kolben	3065.20.921	22,35	1
Stopfbuchse	3065.20.911	18,35	1
Schraubkappe	3065.20.909	13,60	1
Tauchhülse	3065.20.902	32,10	1
Ventilgehäuse	3065.20.919	77,90	1
Wärmefühler	1,3 m Kapillarrohr	135,55	1
	5,0 m Kapillarrohr	270,20	1



Maße [mm]



Schnellentlüfter 62

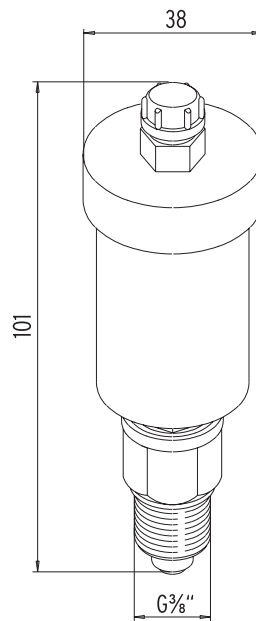
Mit Wartungsabsperrung. Schwimmer aus Kunststoff. Gehäuse und Kappe aus Pressmessing.



	Werks-Nr.	Preis/Euro	KG
Schnellentlüfter 62	0062.10.001	22,15	1

Technische Daten

max. Betriebsdruck (Tauchhülse)	10 bar
max. Betriebstemperatur	110 °C
Medium	Heizungswasser
Einbaulage	senkrecht
Rohranschluss	3/8"

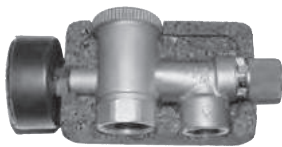


Maße [mm]

Zubehör und Ersatzteile der Vorgängerarmaturen



Ersatzteile Kessel-Kombi-Armatur 1962	Werks-Nr.	Preis/Euro	KG
Austauschpatrone 1916, Gehäuse MS 58, bauteilgeprüft 2,5 bar	1916.15.900	39,40	1
3,0 bar	1916.15.901	39,40	1
Manometer (KKA bis 02/2011) Anschluss exzentrisch, Ø 50 mm	1962.00.901	24,10	1



Ersatzteile Kessel-Sicherheitsgruppe 1962	Werks-Nr.	Preis/Euro	KG
Austauschpatrone 1916, Gehäuse MS 58, bauteilgeprüft 2,5 bar	1916.15.900	39,40	1
3,0 bar	1916.15.901	39,40	1
Manometer (KSG bis 02/2011) Anschluss waagrecht, Ø 50 mm	1962.00.903	23,00	1



Ersatzteile Kessel-Sicherheitsgruppe 1962 Flex	Werks-Nr.	Preis/Euro	KG
Austauschpatrone 1916, Gehäuse MS 58, bauteilgeprüft 2,5 bar	1916.15.900	39,40	1
3,0 bar	1916.15.901	39,40	1
Manometer (KSG ab 03/2011) Anschluss waagrecht, Ø 40 mm	6628.00.914	24,85	1



Differenzdruckregler 390/391	Werks-Nr.	Preis/Euro	KG
Schraubkappeneinheit als Austauschteil für Typ 390, DN 20	0390.20.900	60,35	1
als Austauschteil für Typ 390, DN 25	0390.25.900	90,45	1
als Austauschteil für Typ 391, DN 20	0391.20.900	60,35	1

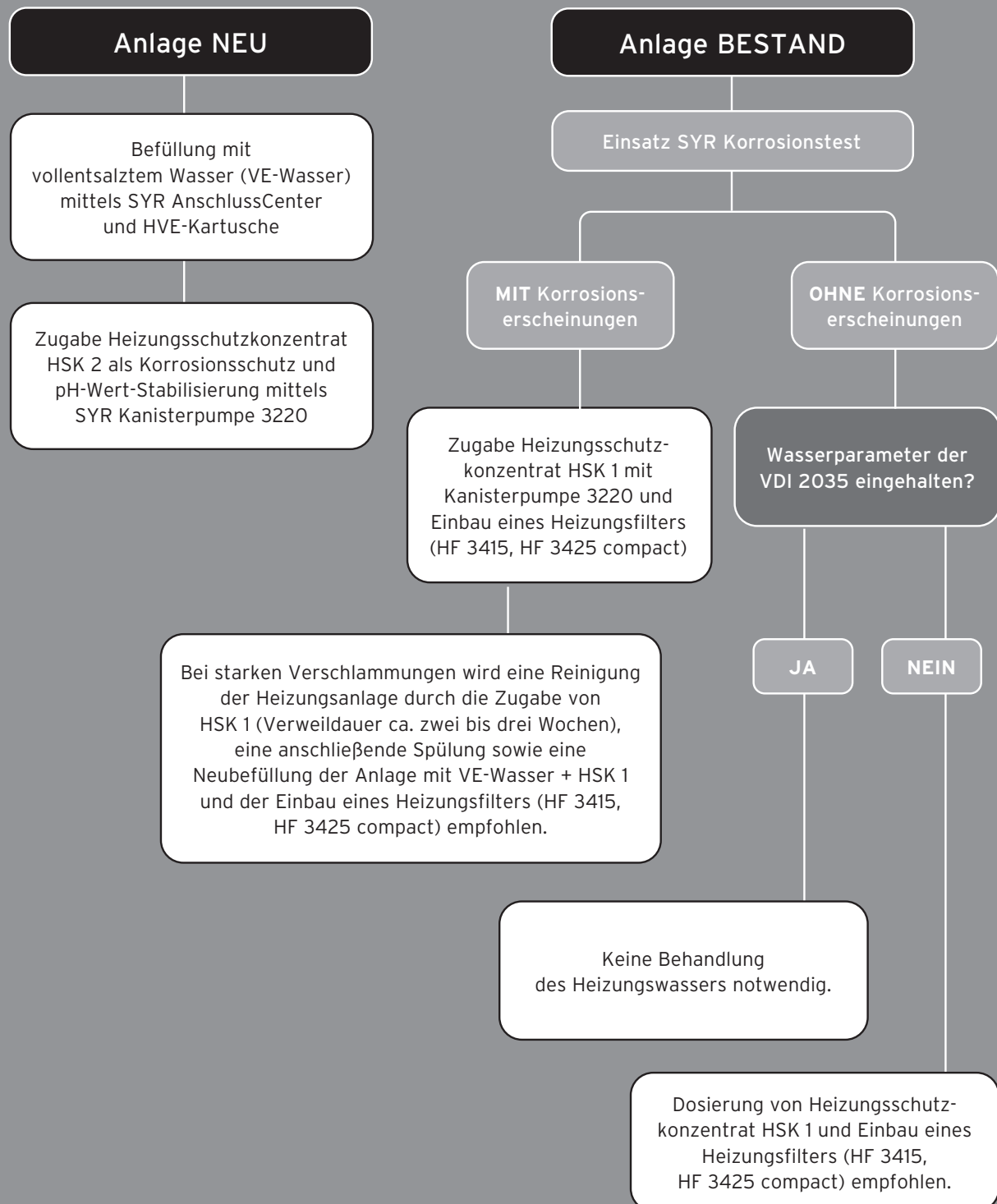
Pumpen und Inhibitoren

Heizungsschutzkonzentrat HSK 1 und HSK 2

204

Kanisterpumpe 3220

205



HSK 1 und HSK 2 Heizungsschutzkonzentrate

Neuanlagen: Zugabe Heizungsschutzkonzentrat **HSK 2** als Korrosionsschutz in einer Dosierung von 0,5 Prozent für die Heizungserstbefüllung mit vollentsalztem Wasser. Korrosion wird dauerhaft vermieden, der pH-Wert zuverlässig stabilisiert. Die Leitfähigkeit bleibt dabei annähernd unverändert.

Anlagen im Bestand: Zugabe Heizungsschutzkonzentrat **HSK 1** als Korrosionsschutz und zur Härtestabilisierung. HSK 1 wirkt pH-Wert anhebend und wird bei unbehandeltem, enthärtetem oder salzarmem Heizungswasser (≤ 20 °dH) eingesetzt. Können die Vorgaben der VDI 2035 an das Heizungswasser nicht eingehalten werden, sollte ebenfalls mit dem Zusatz HSK 1 gearbeitet werden. Zudem wird der Einbau eines Heizungsfilters wie des HF 3415 zur Vorbeugung empfohlen.

Beide Heizungsschutzkonzentrate werden mit der **SYR Kanisterpumpe 3220** eingebracht.

		Werks-Nr.	Preis/Euro	KG
HSK 1	5-Liter-Kanister	3220.00.013	251,40	2
	10-Liter-Kanister	3220.00.014	450,10	2
HSK 2	5-Liter-Kanister	3220.00.015	251,40	2
	10-Liter-Kanister	3220.00.016	450,10	2

HSK 1

- Einsatz bei unbehandeltem, enthärtetem oder salzarmem Wasser als Korrosionsschutz und zur Härtestabilisierung
- Anheben des pH-Werts
- ideal für Heizungsanlagen im Bestand oder bei einer Neubefüllung nach Reinigung der Anlage

HSK 2

- Einsatz bei vollentsalztem Wasser zum Schutz vor Korrosion
- die Leitfähigkeit bleibt erhalten, der pH-Wert wird angehoben
- kosten- und zeitsparend: keine weitere Behandlung notwendig
- ideal bei Erstbefüllungen nach Reinigung der Anlage

Dosierung

Beide Heizungsschutzkonzentrate werden mit 0,5 Prozent dosiert. Das heißt, Sie benötigen einen Liter HSK 1 oder HSK 2 für 200 Liter Anlagenvolumen.

Kanisterpumpe 3220 mit Einfüllset

Mit zwei effektiven Heizungsschutzkonzentraten und der praktischen Kanisterpumpe 3220 ist nachhaltiger Korrosionsschutz in der Heizungsanlage sicher.

Die **SYR Kanisterpumpe 3220** wird direkt auf den gewünschten Kanister mit HSK 1 oder HSK 2 aufgeschraubt und mit dem beiliegenden Schlauchset angeschlossen.

Die Heizungsschutzkonzentrate sind nicht im Lieferumfang enthalten und müssen gesondert bestellt werden.

	Werks-Nr.	Preis/Euro	KG
Kanisterpumpe 3220	3220.00.012	788,35	2

Technische Daten

max. Betriebsdruck	5 bar
Medium	Inhibitoren, nicht klebende Flüssigkeiten (nicht geeignet für Dichtmittel)
Netzanschluss	230 V / 50 Hz
Schutzart	IP64
max. Förderleistung	100 l/h
Betriebstemperatur	30 °C
Umgebungstemperatur	40 °C



- zum Einfüllen von Heizungsschutzkonzentraten in geschlossene Heizungswassersysteme
- direkt auf den Kanister mit dem gewünschten Heizungsschutzkonzentrat aufschraubbar
- Anschluss-Schlauchset inklusive





Von Analyse bis Werkzeug

Zubehör und Service

Werkzeuge	208
Verschraubungen	209
Manometer	209
Messgeräte zur Analytik	210
Heizungswasseranalyse PROFI	212
Service	213
Inbetriebnahme, Wartung, Kundendienst	214
Kopiervorlagen	
Anforderung des Werkskundendienstes	215
Retourenschein	216
Ermittlungsbogen Wasserenthärtung	218
Wasserprobenbegleitschein	219
Anlagenbuch zur Heizungswasserüberprüfung und -wartung	220
Anlagenbuch zur Heizungsbefüllung	221
SYR Zertifikate	222
REACH-Verordnung	226
RoHS-Konformitätserklärung	227
Artikelübersicht	228
Allgemeine Liefer- und Zahlungsbedingungen	244



Werkzeuge

	Werks-Nr.	Preis/Euro	KG	
	Universelle Montage-Knarre	2400.00.902	102,40	2
	Montageschlüssel SYRomat	0309.20.902	319,30	1 
	Montageschlüssel Protect	2420.00.905	41,15	2
	Wartungsschlüssel Protect	2420.00.903	41,15	2 
	Montageschlüssel DRUFI+ ab 2012	2000.25.907	25,45	1
	Montageschlüssel DRUFI bis 2011	2000.25.903	25,45	1 
	Montageschlüssel DRUFI+ max	2315.01.927	42,05	1
	Montageschlüssel DRUFI max	2315.00.999	42,05	1 
	Montageschlüssel DUO ab 2012	2350.00.906	25,45	1
	Montageschlüssel DUO bis 2011	2314.00.904	25,45	1 
	Ringschlüssel z.B. für SicherheitsCenter 4807 (12/18 l)	4807.00.906	27,85	1
	Austauschwerkzeug 6628	6600.00.908	22,80	1 
	Schlüssel BA, DN 15 bis 25	6600.00.939	73,20	1
	Schlüssel BA, DN 32 bis 50	6600.00.940	103,05	1 
	Montageschlüssel POU Filter	7315.00.911	32,10	1
	Wartungswerkzeug BA/CA-Patrone	6600.00.970	37,50	1 
	Montageschlüssel CA-Patrone	6628.00.933	27,80	1
	Montageschlüssel	6380.00.912	auf Anfrage	1 
	Schlüssel Filtertasse TRIO DFR/LS Connect	2425.00.907	26,20	1
	Montageschlüssel Flanschfilter (ohne Drehmomentschlüssel)	6380.00.913	auf Anfrage	1 

Verschraubungen

		Werks-Nr.	Preis/Euro	KG	
Gewindeverschraubungen					
R 1/2"	rohgelb		0812.15.900	11,95	1
R 3/4"	rohgelb		0812.20.900	14,60	1
R 1"	rohgelb		0812.25.900	22,35	1
R 1 1/4"	rohgelb		0812.32.900	36,40	1
R 1 1/2"	rohgelb		0812.40.900	64,90	1
R 2"	rohgelb		0812.50.900	80,35	1
R 1/2"	verchromt		0812.15.901	15,75	1
R 3/4"	verchromt		0812.20.901	18,70	1
Lötverschraubungen					
L 15 mm	rohgelb		0813.15.900	11,95	1
L 22 mm	rohgelb		0813.20.900	14,60	1
L 28 mm	rohgelb		0813.25.900	22,35	1
L 35 mm	rohgelb		0813.32.900	36,40	1
L 42 mm	rohgelb		0813.40.900	80,35	1
L 54 mm	rohgelb		0813.50.900	95,35	1
L 22 mm	verchromt		0813.20.901	18,70	1
Sonder-Verschraubungen					
Gewindeverschraubung 3/4" (Überwurf 1 1/4")			0814.20.900	30,15	1
Lötverschraubung 22 mm (Überwurf 1")			0815.20.900	43,60	1
Gewindeverschraubung 1" (Überwurf 1")			0816.20.902	18,90	1
Gewindeverschraubung 3/4" (Überwurf 3/4") vernickelt			0816.20.901	18,70	1
Verschraubung IG 1 1/4" (Überwurf 1 1/4")			0816.25.901	24,75	1
Verschraubung IG 1 1/2" (Überwurf 1 1/2")			0816.32.901	40,50	1
Gewindeverschraubung 3/4" (Überwurf 3/4")			0816.20.900	30,15	1
Gewindeverschraubung 1" (Überwurf 1")			0816.25.900	33,35	1
Gewindeverschraubung 1 1/4" (Überwurf 1 1/4")			0816.32.900	61,10	1

Manometer

		Werks-Nr.	Preis/Euro	KG
Manometer 10 für SG 323 + 324 - G 1/4, verchromt, ø 40 mm		0010.08.500	48,10	1
Manometer 11 für SYRobloc, Druckminderer 315, SG 24 + 25 - G 1/4, 0-10 bar, ø 63 mm		0011.08.000	23,90	1
Manometer für Kessel-Kombi 1962 - G 1/4, 0-4 bar, ø 49 mm		1962.00.901	24,10	1
Ersatzteil Manometer für Kessel-Sicherheitsgruppe - G 1/4, 0-4 bar, ø 49 mm		1962.00.903	23,00	1
Manometer für HWS-Flansch 2000 Plus - G 1/4, ø 63 mm	0 bis 10 bar	2000.00.906	23,75	1
	0 bis 25 bar	2000.00.907	23,75	1
Manometer für DUO DFR/FR HOT, ø 63 mm		2314.00.907	23,75	1
Manometer für DRUFI DFR/DFF - G 1/4, 0-10 bar, ø 63 mm		2315.00.921	25,45	1
Manometer für DRUFI+ DFR/DFF, ø 40 mm		2315.01.920	25,85	1
Ersatzteil Manometer für DRUFI+ max DFR, ø 40 mm		2315.01.930	25,85	1
Manometer mit Anschlusswinkel für Sicherheitscenter- 0 bis 10 bar, ø 50 mm		4807.00.900	60,30	1
Manometer für FüllCombi - 13 bis 63 mm, 0-4 bar, ø 63 mm		6628.00.901	28,65	1
Manometer für KSG 1962 ab 03/2011 - G 1/4, 0-4 bar, ø 40 mm		6628.00.914	24,85	1
Manometer für FüllCombi 6828 - G 1/4, 0-4 bar, ø 50 mm		6828.00.902	24,10	1

Messgeräte zur Analytik

Wichtig zu wissen: Mindestens einmal pro Jahr sollte die Qualität des Heizungswassers geprüft werden. Die VDI 2035 schreibt vor, dass alle Messergebnisse zu dokumentieren und in ein Anlagenbuch einzutragen sind. Wir bieten Ihnen verschieden Prüfverfahren je nach gewünschtem Wert und Anforderung an. Die passenden Formulare finden Sie ab Seite 213.

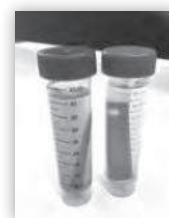
Beprobungsset für die professionelle SYR Heizungswasseranalyse: Nach ca. zehn Arbeitstagen bekommen Sie das (kostenpflichtige) Messergebnis.

	Werks-Nr.	Preis/Euro	KG
Heizungswasseranalyse PROFI	3200.00.999	185,50	3

Infos auf Seite 212

Zwei Fläschchen mit je einem integrierten Stahlplättchen (eines mit HSK 1). Hat das eingefüllte Wasser korrosive Eigenschaften, wird es in der Flasche ohne HSK 1-Zusatz nach zwei Tagen rostig braun.

	Werks-Nr.	Preis/Euro	KG
Korrosions-Schnelltest HSK 1	3200.00.025	40,55	2



Einfaches Härtemessbesteck für die Gesamthärte und die Karbonathärte, in zwei verschiedenen Ausführungen.

	Werks-Nr.	Preis/Euro	KG
Messung Füllwasserhärte komplett	3000.00.913	72,60	2
Messung Füllwasserhärte mini	3000.00.937	52,95	2



Zur Messung der elektrischen Leitfähigkeit bei der Befüllung mit demineralisiertem Wasser oder bei der Kontrolle im laufenden Betrieb (Messergebnisse direkt in Mikrosiemens).

	Werks-Nr.	Preis/Euro	KG
Leitfähigkeitsmessgerät	3200.15.905	190,10	2



Handliches pH-Messgerät mit Zweipunktmessung pH 7/10 für die schnelle, VDI-konforme Messung des pH-Werts.

	Werks-Nr.	Preis/Euro	KG
pH-Messgerät	3200.00.918	68,95	2



Alles in Einem: pH-Messgerät mit Zweipunktmessung pH 7/10, Kalibrier-/Pufferlösungen pH 7,01 und 10,01; Leitfähigkeitsmessgerät (Ergebnisse in Mikrosiemens, mit Kalibrierlösung); Härtemessbesteck für die Gesamthärte und die Karbonathärte.



	Werks-Nr.	Preis/Euro	KG
SYR Analysekit	3200.00.010	815,70	3
Ersatzteile			
Leitfähigkeitskalibrierlösung	3200.00.921	33,25	2
Kalibrierlösung pH 7.00	3200.00.923	33,25	2
Kalibrierlösung pH 10.00	3200.00.977	21,45	2
Elektrolytlösung für pH-Elektrode	3200.00.924	27,30	2
Messbecher 50 ml	3200.00.932	18,20	2
Duroval C Carbonathärte	3000.00.938	78,65	2



	Werks-Nr.	Preis/Euro	KG
Molybdän-Test	3220.00.900	273,50	2



	Werks-Nr.	Preis/Euro	KG
Differenzdruck-Messkit	6600.00.000	4.282,90	1



	Werks-Nr.	Preis/Euro	KG
Infrarot-Thermometer	6600.00.001	489,45	1
Ersatzteile			
USB-Kabel mit USB-Stick und PC-Software	6600.00.002	419,55	1
Ersatzpapierrolle für Thermometer	6600.00.975	20,95	

Die SYR Heizungswasseranalyse PROFI

Von der Trinkwasserhärte bis zum Heizungswasser: Die Wasserqualität ist entscheidend.

Ob Sie die Trinkwasserhärte bestimmen wollen, die optimale Lösung für eine kontinuierliche Weichwasserversorgung suchen oder ob Sie eine Heizungsanlage neu befüllen oder das vorhandene Füllwasser behandeln möchten – wir helfen Ihnen weiter! Denn Hilfe bei Wasserproben und -analysen sind die Basis für die richtige Produktwahl und damit für dauerhafte Kundenzufriedenheit.

Der Heizungswasseranalyse kommt dabei eine besondere Bedeutung zu.

Denn für einen perfekten Heizungsbetrieb ist die Wasserqualität entscheidend – schließlich ist Wasser in allen Heizsystemen der Energieträger, durch den die Wärme im Haus verteilt wird. Und nur mit der richtigen, auf die Heizungsanlage abgestimmten Wasserqualität wird die optimale Energieausbeute erzielt und die Investition auf

lange Sicht gesichert. Unbehandeltes Wasser kann dagegen kostspielige Schäden an der Heizungsanlage verursachen. Dabei droht sogar der Verlust der Gewährleistung des Anlagenherstellers.

Die SYR Heizungswasseranalyse PROFI ist ein professionelles Prüfverfahren für Sie.

Das benötigte Beprobungsset können Sie beim Fachgroßhandel unter der Bestellnummer 3200.00.999 anfordern.

Befüllen Sie das beiliegende Flaschenset, füllen den ebenfalls beigefügten Probenbegleitschein und das DHL-Ticket aus und schicken alles unter dem Stichwort ‚Heizungswasseranalyse PROFI‘ direkt an SYR. Nach ungefähr zehn Arbeitstagen bekommen Sie Ihr Messergebnis.

Da dieses Prüfverfahren aufwendig und zeitintensiv ist, ist die Dienstleistung kostenpflichtig. Gern stehen wir Ihnen beratend zur Seite, wenn es um die Umsetzung der geeigneten Maßnahmen für optimales Heizungswasser geht.





**Die Formulare auf den folgenden Seiten
finden Sie zum Download als pdf auf unserer
Internetseite syr.de unter support.
Oder Sie scannen einfach die passenden QR-Codes.**



Anforderung
Werkkundendienst



Retourenschein



Ermittlungsbogen
Wasserenthärtung



Wasserproben-
begleitschein



Anlagenbuch zur
Heizungswasserüber-
prüfung und -wartung



Anlagenbuch zur
Heizungsbefüllung

Fragen? 02161 6105-0

Inbetriebnahme, Wartung und Kundendienst in Deutschland

SYR Produkte bestehen aus qualitativ hochwertig gefertigten Materialien. Um einen langjährigen, störungsfreien Betrieb nach der Inbetriebnahme zu gewährleisten, müssen regelmäßige Wartungen durchgeführt werden. Für die Trinkwasserinstallation werden die Wartungsintervalle durch die DIN EN 806, Teil 5 geregelt. Wartungsverträge mit Fachhandwerkern sichern gute Betriebsfunktionen auch lange über den Gewährleistungszeitraum hinaus. Material wird gesondert in Rechnung gestellt.

Kontakt: servicebuero@syr.de

Serviceleistungen inkl. Fahrtkosten (Euro)	Inbetriebnahme	Wartung
All-in-One+ Connect	215,00	215,00
HygBox Connect	170,00	175,00
IT 3000 / IT 4000	—	235,00
LEX Plus 10 Connect	230,00	235,00
LEX Plus 10 S Connect	230,00	235,00
LEX Plus 10 SL Connect	230,00	235,00
LEX 1500 10 – 50	230,00	235,00
LEX 1500 60 – 100	295,00	255,00
LEX 1500 Doppel-/Pendelanlage 10 – 50	370,00	295,00
LEX 1500 T1 – T5	485,00	345,00
NeoDos Connect	170,00	175,00
NeoSoft 2500 Connect	230,00	235,00
NeoSoft 5000 Connect	270,00	290,00
NeoSoft 8000 Connect	345,00	480,00
TRIO DFR/LS / SafeTech Connect / SafeTech+ Connect	170,00	175,00

Weitere Produkte auf Anfrage

Kundendienst (Euro)		
alle Produkte	0,25 Std.	24,50
zzgl. Fahrtkostenpauschale		95,00

Versandkosten Deutschland (Euro)		
Netto-Warenwert		Frachtkosten
bis	500,00	12,00
ab	500,00 bis 999,00	22,00
ab	1.000,00	frei

Anforderung des SYR - Werkskundendienstes



Was wird angefordert?

Instandsetzung

Wartung

Inbetriebnahme

Auftraggeber / Rechnungsempfänger

Name: _____

Straße: _____

PLZ / Ort: _____

Telefon: _____

E-Mail: _____

USt-IdNr.: _____

Vorgangs-Nr.: _____

Kunde / Anlagenstandort

Name: _____

Straße: _____

PLZ / Ort: _____

Telefon: _____

E-Mail: _____

USt-IdNr.: _____

Terminabsprache mit Auftraggeber Kunde

Falls sich die Kontaktdaten des Kunden vom Auftraggeber unterscheiden, benötigen wir für die Terminierung und abschließender Zusendung des Serviceberichts zwingend beide E-Mail-Adressen!

Gerätedaten

Produkt: _____ Seriennr. / Firmware: _____

Inbetriebnahme am: _____

Inbetriebnahme durch: _____

Weitere SYR-Produkte installiert? ja nein

Wenn ja, welche? _____

Beobachtung / Schadensbild / Art der Störung _____

Wurden bereits Wartungen durchgeführt? ja nein

Wenn ja, wann und welche Arbeiten wurden durchgeführt? _____

Wir beauftragen hiermit den SYR-Kundendienst, den obengenannten Serviceeinsatz auszuführen. Handelt es sich nicht um Gewährleistungsarbeiten bzw. liegt kein Werksfehler vor, erfolgt die Berechnung des Kundendienstesatzes ausschließlich an den Auftraggeber. Preise entnehmen Sie bitte der beigefügten Preisliste. Ein freier Zugang zu den Geräten muss bauseits vorhanden sein. Nach Rücksendung dieses Formulars an servicebuero@syр.de, wird sich unser Servicemitarbeiter innerhalb von 3 Werktagen mit Ihnen in Verbindung setzen.

Ort / Datum

Name

Unterschrift / Firmenstempel

Formular zurücksetzen

Formular drucken

Per E-Mail senden

Retourenschein



Ohne dieses Formular ist KEINE Reklamationserfassung und Bearbeitung möglich!
Bitte Retouren nur über unsere direkten Vertragspartner zurücksenden!

Rücksendeanschrift

Hans Sasserath GmbH & Co. KG
Retourenabteilung
Mühlenstr. 62
41352 Korschenbroich

Sehr geehrte Kundin, sehr geehrter Kunde,
wir bedauern, dass unser Produkt Anlass zur Reklamation gegeben hat und bemühen uns, die aufgetretenen Unannehmlichkeiten so schnell wie möglich zu beseitigen.

Bitte fügen Sie diesen Retourenschein – auch in Ihrem Interesse – sorgfältig ausgefüllt Ihrer Rücksendung bei.

Sie haben noch Fragen? retouren@syr.de

Absenderinformationen, bitte unbedingt ausfüllen:

Fachhandel/Firma

Ansprechpartner

Straße, Hausnummer

PLZ / Ort

Telefon

Fax

E-Mail

Ihre Vorgangsnummer / Referenz

Rücksende-Nr. (Diese bekommen Sie – nach Rücksendung bzw. Eingang der Ware – vom SYR Mitarbeiter)

Installationsfirma

Firma

Ansprechpartner

Straße, Hausnummer

PLZ / Ort

Telefon

Fax

E-Mail

Artikel / Rücksendegrund

Anzahl Artikelnummer

Artikelbezeichnung

Kaufdatum (bitte Rechnungskopie beifügen)

Rücksendegrund falsch geliefert defekt (auf der Rückseite detailliert beschreiben)
 unvollständig Sonstiges (auf der Rückseite erläutern)

Unterstützen Sie uns bitte mit Ihrer detaillierten Angabe über den Grund Ihrer Rücksendung: Auf der Rückseite finden Sie genügend Raum dafür, vielen Dank!



Unterschrift nicht vergessen!

Ermittlungsbogen Wasserenthärtung



Kunde _____

Straße _____

PLZ / Ort _____

Telefon _____

Objekt _____

Straße _____

PLZ / Ort _____

Firma _____

Straße _____

PLZ / Ort _____

Telefon _____

Fax _____

E-Mail _____

Ein-/Zweifamilienhaus _____
Mehrfamilienhaus _____
Anzahl Wohnungen _____
Neubau / Altbau _____
Krankenhaus, Betten _____
Sportstätte _____
Hotel, Zimmer _____

Personenzahl _____
Rohwasserhärte (°dH) _____
Rohrwerkstoff(e) _____
Versorgungsdruck (bar) _____
Woche/Monat/Jahr (m³) _____
gewünschte Härte (°dH) _____
Maße Aufstellraum (m) _____

Kontinuierliche Weichwasserversorgung über 24 Stunden
(*wenn während der Regenerationszeit weiches Wasser zur Verfügung stehen soll)

ja* nein

1. Hausanschluss

1.1. Hausanschluss (DN) _____
1.2. Wasserdruck (bar) _____
1.3. Zählergröße (Qn) _____
1.4. Rohrwerkstoff(e) _____
1.5. Druckminderer vorhanden ja nein
1.6. Filter vorhanden ja nein

2. Anzahl der Entnahmestellen*

2.1. Duschen _____
2.2. Badewannen _____
2.3. Waschtische _____
2.4. Spülmaschinen _____
2.5. Waschmaschinen _____
2.6. Spülkästen _____
2.7. Urinale _____
2.8. Schwimmbadbefüllung ja nein

(*werden zur Auslegung durch SYR benötigt)

Datum Stempel / Unterschrift

**Bitte faxen an 02161 6105-20
oder per E-Mail an
wasseraufbereitung@syr.de**

Wasserprobenbegleitschein



Datum _____

Firma _____

Straße _____

PLZ / Ort _____

Telefon _____

Fax _____

E-Mail _____

Kommission _____

Name _____

Straße _____

PLZ / Ort _____

**Um eine sorgfältige Planung vornehmen zu können,
sind zusätzlich zur Wasserprobe folgende Angaben notwendig:**

Trinkwasser	<input type="checkbox"/>	Heizungswasser	<input type="checkbox"/>
Kaltwasser	<input type="checkbox"/>	Hersteller des Warmwassererzeugers	_____
Warmwasser	<input type="checkbox"/>	Heizleistung in kW (Nennleistung der Anlage)	_____
Nenngröße des Hausanschlusses (DN)	_____	Art der Heizflächen	<input type="checkbox"/> Fußbodenheizung <input type="checkbox"/> Heizkörper
Netzdruck (bar)	_____	Wasserinhalt/Gesamtvolumen	_____
Werkstoffe Kaltwasser	_____	Werkstoffe Rohrleitung	_____
Werkstoffe Warmwasser	_____	Werkstoffe Wärmetauscher	_____
Trinkwasserfilter vorhanden	<input type="checkbox"/> ja <input type="checkbox"/> nein		
Korrosionsprobleme	<input type="checkbox"/> ja <input type="checkbox"/> nein		

Hinweise zur Probenentnahme

- Als Probengefäße kommen nur ungebrauchte Behälter aus Glas oder Kunststoff in Betracht.
- Die Größe ist so zu wählen, dass mindestens 0,1 Liter zur Verfügung steht.
- Die Probengefäße müssen eindeutig gekennzeichnet sein.
- Der Versand der Wasserprobe muss schnellstens erfolgen, da sich die Wasserbeschaffenheit nach längerem Stehen verändern kann.
- Für die Analyse der Wasserprobe wird ca. eine Woche benötigt.

Raum für Erläuterungen

Anlagenbuch

zur Heizungswasserüberprüfung und -wartung



Anlagenstandort

Fachbetrieb

Hersteller der Heizungsanlage _____

Typ / Leistung in kW _____

Datum der Erstinbetriebnahme _____

HWE (Teilenthärtung)
 HVE (Vollentsalzung)
 HVE plus

Füllwasser Erstbefüllung Korrosionsschutzmittel eingefüllt ja nein

HSK 1
 HSK 2
 eingefüllte Dosiermenge in Litern

Rohwasserhärte gemessen in °dH _____

Füll- und Ergänzungswasser °dH µS/cm

Gesamtvolumen der Anlage in Liter _____

max. zulässige Nachspeisemenge nach VDI 2035 ≥ 10% des Gesamtvolumens

Wartungszyklen Handwerker / Ergänzungswasser

Datum der Prüfung	gemessener pH-Wert	°dH	Messtemperatur °C	Leitfähigkeit µS	Aussehen Bodensatz		Monteur / Servicetechniker
					OK	nicht OK	
_____	_____	_____	_____	_____	<input type="checkbox"/>	<input type="checkbox"/>	_____
_____	_____	_____	_____	_____	<input type="checkbox"/>	<input type="checkbox"/>	_____
_____	_____	_____	_____	_____	<input type="checkbox"/>	<input type="checkbox"/>	_____
_____	_____	_____	_____	_____	<input type="checkbox"/>	<input type="checkbox"/>	_____
_____	_____	_____	_____	_____	<input type="checkbox"/>	<input type="checkbox"/>	_____
_____	_____	_____	_____	_____	<input type="checkbox"/>	<input type="checkbox"/>	_____
_____	_____	_____	_____	_____	<input type="checkbox"/>	<input type="checkbox"/>	_____
_____	_____	_____	_____	_____	<input type="checkbox"/>	<input type="checkbox"/>	_____
_____	_____	_____	_____	_____	<input type="checkbox"/>	<input type="checkbox"/>	_____
_____	_____	_____	_____	_____	<input type="checkbox"/>	<input type="checkbox"/>	_____
_____	_____	_____	_____	_____	<input type="checkbox"/>	<input type="checkbox"/>	_____
_____	_____	_____	_____	_____	<input type="checkbox"/>	<input type="checkbox"/>	_____
_____	_____	_____	_____	_____	<input type="checkbox"/>	<input type="checkbox"/>	_____
_____	_____	_____	_____	_____	<input type="checkbox"/>	<input type="checkbox"/>	_____
_____	_____	_____	_____	_____	<input type="checkbox"/>	<input type="checkbox"/>	_____

Anlagenbuch zur Heizungsbefüllung



Anlagenstandort

Fachbetrieb

Hersteller der Heizungsanlage _____

Typ / Leistung in kW _____

Datum der Erstinbetriebnahme _____

Füllwasser Erstbefüllung

HWE (Teilenthärtung)
 HVE (Vollentsalzung)
 HVE plus

Korrosionsschutzmittel eingefüllt
 ja
 nein

HSK 1
 HSK 2
 eingefüllte Dosiermenge in Litern

Rohwasserhärte gemessen in °dH _____

Füll- und Ergänzungswasser °dH µS/cm

Gesamtvolumen der Anlage in Liter _____
 max. zulässige Nachspeisemenge nach VDI 2035 ≥ 10% des Gesamtvolumens

**Als Ergänzungswasser
für die Anlage ist ausschließlich
aufbereitetes Wasser
(nach Herstellerangaben)
zu verwenden!**

Kenntnisnahme Anlagenbetreiber

Datum / Unterschrift

Füllzyklen des Ergänzungswassers

Datum	Füllmenge in Litern	Füllmenge HSK 1 / HSK 2	Monteur / Servicetechniker



URKUNDE

DAS ZVSHK-QUALITÄTSZEICHEN: ORIENTIERUNG UND SICHERHEIT FÜR DAS SHK-HANDWERK

Mit dem Prädikat „Zertifizierter Hersteller – Qualität, Sicherheit, Service“ zeichnet der ZVSHK in einem transparenten Verfahren Hersteller aus, die die betrieblichen Prozesse des SHK Fachbetriebs durch hohe Produktqualität, umfangreiche Serviceangebote und Investition in Forschung und Entwicklung bestmöglich unterstützen.

ZVSHK verleiht

Hans Sasserath GmbH & Co. KG


das ZVSHK-Qualitätszeichen zur Nutzung bis zum 31. Dezember 2025

Dieses gilt für die unter www.zvshk.de/qualitaetszeichen einzusehenden Produkte/Produktlinien.



Es gelten die Güte- und Prüfbestimmungen des ZVSHK-Qualitätszeichens „Zertifizierter Hersteller“ in ihrer jeweils gültigen Fassung.

Sankt Augustin, 23. Juni 2022



Helmut Bramann
Hauptgeschäftsführer ZVSHK



ZERTIFIKAT

CERT

über ein Qualitätsmanagementsystem nach ISO 9001

SQ-9001BM6003

Das Unternehmen



Hans Sasserath GmbH & Co. KG
Mühlenstraße 62, D-41352 Korschenbroich

hat für alle in der Anlage aufgeführten Unternehmen und Standorte ein Managementsystem eingeführt und wendet dieses an. In einem Audit wurde die Erfüllung der Anforderungen aus dem folgenden Regelwerk festgestellt:

DIN EN ISO 9001:2015 (November 2015)
Qualitätsmanagementsysteme - Anforderungen

Geltungsbereich/e:

Vertrieb, Konstruktion, Entwicklung, Fertigung und Montage von Sicherheits- und Regelarmaturen für die Wasserversorgung, Heizungsanlagen und industrielle Anwendung
Fertigung und Montage von Sicherheits- und Regelarmaturen für die Wasserversorgung, Heizungsanlagen und industrielle Anwendung

Das Zertifikat ist gültig vom 15.09.2024 bis zum 14.09.2027

70035 04-A DE

08.10.2024 Poe A (1/2)
Ausstellungsdatum, Bearbeiter, Blatt (Seite), Leiter der Zertifizierungsstelle



DVGW CERT GmbH
Zertifizierungsstelle
Josef-Wirmer-Str. 1-3
53123 Bonn
Tel. +49 228 91 88 - 888
Fax +49 228 91 88 - 993
www.dvgw-cert.com
info@dvgw-cert.com

Recycling-Zertifikat 2025
Transportverpackungen, gewerblich
anfallende Verkaufsverpackungen
sowie Verpackungen
schadstoffhaltiger Füllgüter in
Deutschland

Hans Sasserath GmbH & Co. KG
41352 Korschenbroich

ist Kunde der Interzero Circular Solutions Germany GmbH mit Vertrag Nr. 27931.

Mit diesem Zertifikat bestätigen wir, dass

- angemeldete Transportverpackungen, gewerblich anfallende Verkaufsverpackungen sowie Verpackungen schadstoffhaltiger Füllgüter bei den Kunden des Unternehmens von Interzero-Partnern erfasst,
- erfasste Verpackungen stofflich verwertet* und
- alle Anforderungen des Verpackungsgesetzes erfüllt werden.

Gemäß den Angaben der o.g. Firma sind folgende Verpackungsarten über Interzero vom **01.01.2025** bis **31.12.2025** gemeldet:

angemeldet

Papier/Pappe/Karton; PE-Folie (transparent, eingefärbt, Stretchfolie, Luftpolsterfolie); EPS (Styropor) Formteile & Chips

Köln, November 2024

Alexander Maak

ppa. Adama Dolo

*sofern dies technisch möglich und wirtschaftlich zumutbar ist.

Qualität und Nachhaltigkeit – wir machen aus gebrauchten Verpackungen Rohstoffe.



Vertrauen Sie auf die Interzero Dienstleistungs- und Servicequalität, die auf zertifizierten Managementsystemen für Qualität, Umweltschutz, Arbeitssicherheit und Gesundheitsschutz sowie der Zertifizierung als Entsorgungsfachbetrieb basiert.

/ARGE

Building digital competence

SYR - Hans Sasserath GmbH & Co. KG

wird ausgezeichnet mit dem

ARGE-Qualitätssiegel



Die Firma **SYR - Hans Sasserath GmbH & Co. KG** erhält auf Basis der zur Prüfung gelieferten Artikelstammdaten gemäß **Datenqualitätsrichtlinie 9.0** den „Grünen Haken“ als Prädikat für eine DQR-konforme Datenqualität.

Paderborn, den 15.11.2024



Der Prozess der Bereitstellung von DQR-konformen Produktdaten auf Building Masterdata wird von der **SGS TÜV Saar GmbH** geprüft und regelmäßig überwacht.



ARGE Neue Medien / E-Mail: info@arge.de / www.arge.de / www.building-masterdata.com



Hans Sasserath GmbH & Co. KG

SICHERHEITS- UND REGELARMATUREN

Hans Sasserath GmbH & Co. KG · Postfach 11 51 · D-41335 Korschenbroich

Information gemäß Artikel 33 der REACH-Verordnung „Richtlinie (EG) Nr. 1907/2006“

Wir stellen hohe Anforderungen an unsere Produkte in Bezug auf Qualität und Sicherheit. Dazu gehört selbstverständlich auch, dass wir nur Produkte anbieten, deren Materialien und Inhaltsstoffe bewährt und zugelassen sind.

Die Europäische Chemikalienverordnung REACH soll ein hohes Schutzniveau für Mensch und Umwelt sicherstellen. Gemäß REACH müssen Hersteller, Importeure und nachgeschaltete Anwender ihre Chemikalien registrieren und sind für deren sichere Verwendung selbst verantwortlich.


Hiermit bestätigen wir, dass nach den uns vorliegenden Informationen in unseren Produkten bzw. in den darin enthaltenen Erzeugnissen keine Stoffe in einer Konzentration von mehr als 0,1 Gewichtsprozent enthalten sind, welche die Kriterien des Art. 57 REACH-VO erfüllen und gem. Art. 59 Abs. 1 REACH-VO ermittelt wurden. Eine Ausnahme bildet Blei (seit Ende Juni 2018 auf der Kandidatenliste).

Der Einsatz von Stoffen, die bei isolierter Betrachtung die Kriterien des Art. 57 REACH-VO erfüllen und gem. Art. 59 Abs. 1 REACH-VO ermittelt wurden, ist nicht immer vermeidbar. In unseren Produkten sind insofern Bauteile aus Legierungen enthalten, die mehr als 0,1% (w/w) Blei (EC Number: 231-100-4, CAS Number: 7439-92-1) enthalten. Da Blei als Legierungsbestandteil festgebunden ist und somit keine Exposition zu erwarten ist, sind keine zusätzlichen Angaben zur sicheren Verwendung notwendig.

Alle Werkstoffe die bei uns verwendet werden entsprechen selbstverständlich den gültigen Vorgaben, Vorschriften und Normen, wie UBA-Positivliste, Elastomerleitlinie, KTW-Leitlinie, KTW-BWGL ...

Auf Nachfrage stellen wir gerne weitere ausführliche Informationen von betroffenen Produkten zur Verfügung.

Korschenbroich den 09.08.2024


i. V. Markus Kleine-Busmann
Leiter Normungswesen und Produktzertifizierung

Unsere Vertreter sind nicht zum Inkasso berechtigt. Die gelieferte Ware bleibt unser Eigentum bis zur völligen Bezahlung. Es gelten unsere allgemeinen Liefer- und Zahlungsbedingungen. Erfüllungsort und Gerichtsstand ist Mönchengladbach. Unsere Rechnungen gelten auch als Auftragsbestätigung.
T 1.021.07 2018

Hans Sasserath GmbH & Co. KG
Mühlenstraße 62
D-41352 Korschenbroich
Telefon: 02161-6105-0
Telefax: 02161-6105-20
E-mail: sasserath@sy.de
Internet: www.sy.de
Amtsgericht Neuss HRA 3601

Pers. haftende Gesellschaftern:
Sasserath Verwaltungs GmbH
Amtsgericht Neuss HRB 17353
Geschäftsführer: Harald Sasserath, Eisa Sasserath-Kentlich
Ursprungsland: Bundesrepublik Deutschland
Country of origin: Federal Republic of Germany
Pays d'origine: Allemagne ooc.
USt-ID-Nr.: DE 120595635 / WEEE-Reg.-Nr. DE 49541571

Gladbacher Bank AG SWIFT-BIC: GENODE33GBM
IBAN DE05 3106 0161 0015 2100 10
Commerzbank AG SWIFT-BIC: COBADE3310
IBAN DE11 3108 0015 0953 3840 00
Sparkasse Neuss SWIFT-BIC: WELA DE 33
IBAN DE71 3056 0000 0000 1096 37



Hans Sasserath GmbH & Co. KG

SICHERHEITS- UND REGELARMATUREN

Hans Sasserath GmbH & Co. KG · Postfach 11 51 · D-41335 Korschenbroich

RoHS - Konformitätserklärung zur Richtlinie 2011/65/EU, sowie Delegierte Richtlinie (EU) 2015/863 und Delegierte Richtlinie (EU) 2018/741

Wir stellen hohe Anforderungen an unsere Produkte in Bezug auf Qualität und Sicherheit. Dazu gehört selbstverständlich auch, dass wir nur Produkte anbieten, deren Materialien und Inhaltsstoffe bewahrt und zugelassen sind.


Die EU-Richtlinie 2011/65/EU, sowie die delegierte Richtlinie 2015/863 und die delegierte Richtlinie 2018/741 dient der Beschränkung der Verwendung bestimmter gefährlicher Stoffe in Elektro- und Elektronikgeräten.

Hiermit bestätigen wir die Konformität unserer Produkte entsprechend der RoHS-Richtlinie und dass alle unsere Produkte RoHS-konform produziert werden.

Für die in den Produkten enthaltenen Messing-Teile gilt die Ausnahmeregelung 6c (Blei in Kupferlegierungen).

Alle Werkstoffe, die bei uns verwendet werden entsprechen selbstverständlich den gültigen Vorgaben, Vorschriften und Normen, wie UBA-Positivliste, KTW-BWGL etc.

Korschenbroich den 01.08.2024


i. V. Markus Kleine-Busmann
Leiter Normungswesen / Produktzertifizierung

Unsere Vorzüge sind nicht nur in unseren Produkten, die gefertigt in Deutschland sind, sondern auch in unserer Erzeugung bis zur völligen
Bereitstellung aller unserer Produkte. Unsere Fertigungsanlagen sind auch als Auftragsfertigung
Einführung und Qualitätssicherung in Mönchengladbach, unsere Fertigungsanlagen sind auch als Auftragsfertigung
11.05.07 2025

Hans Sasserath GmbH & Co. KG
Mühlenstraße 62
D-41352 Korschenbroich
Telefon: 02161-6105-0
Telefax: 02161-6105-70
E-mail: sasserath@sy.de
Internet: www.sy.de
Amtsgericht Neuss HRA 3801

Pers. haftende Gesellschafterin:
Sasserath Verwaltungs GmbH
Amtsgericht Neuss HRB 17353
Geschäftsführer: Harald Sasserath, Elias Sasserath-Kentisch
Ursprungsland: Bundesrepublik Deutschland
Country of origin: Federal Republic of Germany
Pays d'origine: Allemagne etc.
USt-ID-Nr.: DE 120595635 / WEEE-Reg.-Nr.: DE 49541571

Stadtbacher Bank AG SWIFT-BIC: GENODE33MM
IBAN DE95 3106 0181 0015 2100 10
Commerzbank AG SWIFT-BIC: COBADE3310
IBAN DE81 3108 0016 0953 8840 00
Sparkasse Neuss SWIFT-BIC: WELA DE 33
IBAN DE71 3055 0000 0000 1096 31

Artikelübersicht nach Artikelnummern

Werks-Nr.	Artikelbezeichnung	Seite	EAN-Code	KG	Brutto/26
0010.08.500	SYR Manometer 10 für SG 323+324 G1/4 d.40mm verchromt	209	4017905000642	1	48,10
0011.08.000	SYR Manometer 11 für SYRobloc SG 24+25 G1/4 0-10bar d.63mm	209	4017905000598	1	23,90
0024.15.000	SYR Sicherheitsgruppe 24 SYRobloc DN 15, R1/2 6bar rohgelb	140	4017905000154	1	155,20
0024.15.001	SYR Sicherheitsgruppe 24 SYRobloc DN 15, R1/2 8bar rohgelb	140	4017905000758	1	155,20
0024.15.002	SYR Sicherheitsgruppe 24 SYRobloc DN 15, R1/2 10bar rohgelb	140	4017905000765	1	155,20
0024.15.009	SYR Sicherheitsgruppe 24 SYRobloc DN 15, R3/4 6bar rohgelb	140	4017905000819	1	166,65
0024.15.010	SYR Sicherheitsgruppe 24 SYRobloc DN 15, R3/4 8bar rohgelb	140	4017905000826	1	166,65
0024.15.011	SYR Sicherheitsgruppe 24 SYRobloc DN 15, R3/4 10bar rohgelb	140	4017905000833	1	166,65
0024.15.050	SYR Sicherheitsgruppe SYRobloc Plus 24.2 DN 15, G1/2 6bar rohgelb	136	4017905237338	1	166,85
0024.15.051	SYR Sicherheitsgruppe SYRobloc Plus 24.2 DN 15, G1/2 8bar rohgelb	136	4017905237345	1	166,85
0024.15.052	SYR Sicherheitsgruppe SYRobloc Plus 24.2 DN 15, G1/2 10bar rohgelb	136	4017905237352	1	166,85
0024.15.060	SYR Sicherheitsgruppe SYRobloc Plus 24.2 DN 15, G1/2 6bar	138	4017905308885	1	155,20
0024.15.061	SYR Sicherheitsgruppe SYRobloc Plus 24.2 DN 15, G1/2 8bar	138	4017905308892	1	155,20
0024.15.062	SYR Sicherheitsgruppe SYRobloc Plus 24.2 DN 15, G1/2 10bar	138	4017905308908	1	155,20
0024.15.900	SYR Absperrung für SYRobloc Sicherheitsgruppe 24+25 DN15	144	401790507806	1	17,55
0024.15.912	SYR Doppelabsperrung für Sicherheitscenter 4807 ab 2016	133	4017905203234	1	68,50
0024.15.913	SYR Doppelabsperrung zur SG SYRobloc Plus + SC 4807	135	4017905214087	1	68,50
0024.20.000	SYR Sicherheitsgruppe 24 SYRobloc DN 20, R3/4 6bar rohgelb	140	4017905000024	1	197,35
0024.20.001	SYR Sicherheitsgruppe 24 SYRobloc DN 20, R3/4 8bar rohgelb	140	40179050000871	1	197,35
0024.20.002	SYR Sicherheitsgruppe 24 SYRobloc DN 20, R3/4 10bar rohgelb	140	40179050000888	1	197,35
0024.20.009	SYR Sicherheitsgruppe 24 SYRobloc DN 20, R1 6bar rohgelb	140	4017905000932	1	213,05
0024.20.010	SYR Sicherheitsgruppe 24 SYRobloc DN 20, R1 8bar rohgelb	140	4017905000949	1	213,05
0024.20.011	SYR Sicherheitsgruppe 24 SYRobloc DN 20, R1 10bar rohgelb	140	4017905000956	1	213,05
0024.20.050	SYR Sicherheitsgruppe SYRobloc Plus 24.2 DN 20, G3/4 6bar rohgelb	136	4017905237369	1	207,20
0024.20.051	SYR Sicherheitsgruppe SYRobloc Plus 24.2 DN 20, G3/4 8bar rohgelb	136	4017905237376	1	207,20
0024.20.052	SYR Sicherheitsgruppe SYRobloc Plus 24.2 DN 20, G3/4 10bar rohgelb	136	4017905237383	1	207,20
0024.20.060	SYR Sicherheitsgruppe SYRobloc Plus 24.2 DN 20, G3/4 6bar	138	4017905308915	1	197,35
0024.20.061	SYR Sicherheitsgruppe SYRobloc Plus 24.2 DN 20, G3/4 8bar	138	4017905308922	1	197,35
0024.20.062	SYR Sicherheitsgruppe SYRobloc Plus 24.2 DN 20, G3/4 10bar	138	4017905308939	1	197,35
0024.20.901	SYR Rückflussverhinderer f. SYRobloc Sicherheitsgruppe 24+25 DN20	144	4017905058063	1	17,95
0024.20.902	SYR Absperrung für SYRobloc Sicherheitsgruppe 24+25 DN20	144	4017905058070	1	30,45
0024.20.903	SYR Ventiloberteil für SYRobloc Sicherheitsgruppe 24+25 DN20	144	4017905055338	1	24,20
0025.15.000	SYR Sicherheitsgruppe 25 SYRobloc DN 15, G1/2 6bar rohgelb	142	4017905000161	1	272,80
0025.15.001	SYR Sicherheitsgruppe 25 SYRobloc DN 15, R1/2 8bar rohgelb	142	4017905000994	1	272,80
0025.15.002	SYR Sicherheitsgruppe 25 SYRobloc DN 15, R1/2 10bar rohgelb	142	4017905001007	1	272,80
0025.15.009	SYR Sicherheitsgruppe 25 SYRobloc DN 15, R3/4 6bar rohgelb	142	4017905001052	1	297,55
0025.15.010	SYR Sicherheitsgruppe 25 SYRobloc DN 15, R3/4 8bar rohgelb	142	4017905001069	1	297,55
0025.15.011	SYR Sicherheitsgruppe 25 SYRobloc DN 15, R3/4 10bar rohgelb	142	4017905001076	1	297,55
0025.15.050	SYR Sicherheitsgruppe 25 Plus DN 15, G1/2 6bar rohgelb	136	4017905237390	1	280,85
0025.15.051	SYR Sicherheitsgruppe 25 Plus DN 15, G1/2 8bar rohgelb	136	4017905237406	1	280,85
0025.15.052	SYR Sicherheitsgruppe 25 Plus DN 15, G1/2 10bar rohgelb	136	4017905237413	1	280,85
0025.15.060	SYR Sicherheitsgruppe SYRobloc Plus 25.2 DN 15, G1/2 6bar	138	4017905309004	1	272,80
0025.15.061	SYR Sicherheitsgruppe SYRobloc Plus 25.2 DN 15, G1/2 8bar	138	4017905309011	1	272,80
0025.15.062	SYR Sicherheitsgruppe SYRobloc Plus 25.2 DN 15, G1/2 10bar	138	4017905309028	1	272,80
0025.20.000	SYR Sicherheitsgruppe 25 SYRobloc DN 20, R3/4 6bar rohgelb	142	4017905000031	1	331,35
0025.20.001	SYR Sicherheitsgruppe 25 SYRobloc DN 20, R3/4 8bar rohgelb	142	4017905001120	1	331,35
0025.20.002	SYR Sicherheitsgruppe 25 SYRobloc DN 20, R3/4 10bar rohgelb	142	4017905001137	1	331,35
0025.20.009	SYR Sicherheitsgruppe 25 SYRobloc DN 20, R1 6bar rohgelb	142	4017905001182	1	351,50
0025.20.010	SYR Sicherheitsgruppe 25 SYRobloc DN 20, R1 8bar rohgelb	142	4017905001199	1	351,50
0025.20.011	SYR Sicherheitsgruppe 25 SYRobloc DN 20, R1 10bar rohgelb	142	4017905001205	2	351,50
0025.20.050	SYR Sicherheitsgruppe 25 Plus DN 20, G3/4 6bar rohgelb	136	4017905237420	1	338,45
0025.20.051	SYR Sicherheitsgruppe 25 Plus DN 20, G3/4 8bar rohgelb	136	4017905237437	1	338,45
0025.20.052	SYR Sicherheitsgruppe 25 Plus DN 20, G3/4 10bar rohgelb	136	4017905237444	2	338,45
0025.20.060	SYR Sicherheitsgruppe SYRobloc Plus 25.2 DN 20, G3/4 6bar	138	4017905309035	1	331,35
0025.20.061	SYR Sicherheitsgruppe SYRobloc Plus 25.2 DN 20, G3/4 8bar	138	4017905309042	1	331,35
0025.20.062	SYR Sicherheitsgruppe SYRobloc Plus 25.2 DN 20, G3/4 10bar	138	4017905309059	1	331,35
0062.10.001	SYR Schnellentlüfter 62 mit Absperrung DN 10, G3/8	200	4017905000055	1	22,15
0214.00.005	SYR Dreifach-Trichtersiphon DN 50	25	4017905298322	1	69,35
0214.00.900	SYR Ablauftrichter 214 zur SG 24+25 bis Bj. 5/99 Eing. M22x1,5 Ausg. DN25	150	4017905034951	1	10,50
0214.00.902	SYR Ablauftrichter 214 zur SG 24+25 ab Bj. 6/99 Eingang M28x1,5 Ausg. DN25	135	4017905034975	1	35,25
0214.00.908	SYR Trichter komplett zu IT 3000, IT 4000 und LEX Plus 10 Connect Serie	36	4017905193092	1	70,35
0308.00.003	SYR Patrone 308 für SYRomat 305+309 kalt_warm	106	4017905239028	1	248,90
0309.20.000	SYR Rotguss-Unterputzdruckminderer SYRomat 309, DN 20	106	4017905006040	1	493,85
0309.20.900	SYR Dreikronengriff/Rastbuchse für SYRomat 309	106	4017905051699	1	20,70

Werks-Nr.	Artikelbezeichnung	Seite	EAN-Code	KG	Brutto/26
0309.20.901	SYR Absperrung komplett für SYRomat 309	106	4017905056434	1	138,25
0309.20.902	SYR Schlüssel für SYRomat 309	208	4017905107716	1	319,30
0312.10.017	SYR Druckminderer 312 DN 10, 1,5-5,5 bar, messing, IG	100	4017905104302	1	85,25
0312.15.074	SYR Druckminderer 312 DN 15, 1,5-5,5 bar, messing, AG	100	4017905116268	1	100,35
0312.15.115	SYR Druckminderer 312 DN 15, 1,5-5,5 bar, messing, IG	100	4017905115537	1	100,35
0312.15.900	SYR Druckmindererkartusche 312 DN 10 + 15, 1,5-6bar	108	4017905029780	1	74,50
0312.20.074	SYR Druckminderer 312 DN 20, 1,5-5,5 bar, messing, AG	100	4017905116275	1	114,15
0312.20.130	SYR Druckminderer 312 DN 20, 1,5-5,5 bar, messing, IG	100	4017905115544	1	114,15
0312.20.909	SYR Druckmindererkartusche 312 DN 20 1,5-6bar	108	4017905034746	1	104,95
0312.20.927	SYR Druckmindererkartusche 312 DN 20	101	4017905120050	1	71,90
0312.20.928	SYR Druckmindererkartusche 312 zum DUO 2314, ohne Sieb, DN 20+DN 25	77	4017905120067	1	101,20
0312.20.929	SYR Druckmindererkartusche 312 zur FüllCombi CA	176	4017905120074	1	71,90
0314.15.004	SYR Druckminderer 314 für SG 322-324 DN15 1,5-6bar verchromt	150	4017905006200	1	128,65
0314.15.902	SYR Druckmindererkartusche 314 für Druckminderer 314 DN15	150	4017905034739	1	76,15
0315.15.000	SYR Druckminderer 315 DN 15, 1,5-6bar, Rotguss	96	4017905000178	1	125,20
0315.15.009	SYR Druckminderer 315.1 für SYRobloc DN 15, SG 24+25 1,5-6bar rohgelb	144	4017905007887	1	146,65
0315.15.056	SYR Druckminderer 315 AB DN 15, 1,5-6bar, Rotguss	98	4017905123761	1	125,20
0315.15.900	SYR Druckmindererkartusche für AnschlussCenter All-in-One	157	4017905047173	1	80,80
0315.15.931	SYR Druckmindererkartusche für Sicherheitsgruppe SYRobloc Plus	137	4017905238236	1	71,90
0315.15.932	SYR Druckminderer DN 15, für SG SYRobloc Plus	137	4017905238243	1	146,65
0315.20.000	SYR Druckminderer 315 DN 20, 1,5-6bar, Rotguss	96	4017905000185	1	136,90
0315.20.005	SYR Druckminderer 315.1 für SYRobloc DN 20, SG 24+25 1,5-6bar rohgelb	144	4017905029261	1	160,90
0315.20.056	SYR Druckminderer 315 AB DN 20, 1,5-6bar, Rotguss	98	4017905123778	1	136,90
0315.20.904	SYR Druckmindererkartusche DN 15 + 20, einteilig	97	4017905041652	1	110,00
0315.20.910	SYR Druckmindererkartusche zum DUO HOT, ohne Sieb, DN 20 + 25	79	4017905124416	1	101,20
0315.20.963	SYR Druckminderer DN 20, für SG SYRobloc Plus	137	4017905238250	1	160,90
0315.25.000	SYR Druckminderer 315 DN 25, 1,5-6bar, Rotguss	96	4017905000192	1	158,60
0315.25.056	SYR Druckminderer 315 AB DN 25, 1,5-6bar, Rotguss	98	4017905123785	1	158,60
0315.25.904	SYR Druckmindererkartusche DN 25, einteilig	97	4017905041669	1	127,95
0315.32.000	SYR Druckminderer 315 DN 32, 1,5-6bar, Rotguss	96	4017905000208	1	226,55
0315.32.056	SYR Druckminderer 315 AB DN 32, 1,5-6bar, Rotguss	98	4017905123792	1	226,55
0315.32.902	SYR Druckmindererkartusche DN 32 - 50 einteilig	97	4017905056519	1	178,25
0315.40.000	SYR Druckminderer 315 DN 40, 1,5-6bar, Rotguss	96	4017905000215	1	424,10
0315.40.056	SYR Druckminderer 315 AB DN 40, 1,5-6bar, Rotguss	98	4017905123808	1	424,10
0315.50.000	SYR Druckminderer 315 DN 50, G2 1,5-6bar, Rotguss	96	4017905000222	1	481,80
0315.50.056	SYR Druckminderer 315 AB DN 50, 1,5-6bar, Rotguss	98	4017905123815	1	481,80
0319.25.900	SYR Tassensiphon für SG 322-324 G1 Kunststoff grau	150	4017905028158	1	32,20
0322.15.055	SYR Sicherheitsgruppe 322 neu DN 15, 7bar ohne Tassensiphon verchromt	146	4017905283854	1	132,05
0322.15.056	SYR Sicherheitsgruppe 322.1 neu DN 15, 10bar mit Tassensiphon verchromt	146	4017905283861	1	156,15
0323.00.926	SYR Ablaufwinkel für Sicherheitsgruppe 322-324	150	4017905090742	1	8,40
0323.15.055	SYR Sicherheitsgruppe 323 neu DN 15, 6bar, verchromt	146	4017905264495	1	149,05
0323.15.900	SYR Warmwasseranschlussseite für Sicherheitsgruppe 322-324 verchromt	147	4017905006255	1	56,60
0323.15.901	SYR S-Bogen für Sicherheitsgruppe 322-324 verchromt	147	4017905006286	1	21,95
0323.15.906	SYR Absperrung	150	4017905006309	1	17,55
0323.15.907	SYR Krallenring für Sicherheitsgruppe 322-324	147	4017905052870	1	9,40
0323.15.908	SYR Geräteanschluss für SG 323+324 mit Nippel	147	4017905052887	1	17,20
0323.15.909	SYR Wandanschluss für SG 323+324 mit Doppelnippel	147	4017905052894	1	18,70
0323.15.921	SYR Absperrung für Sicherheitsgruppe 322-324 verchromt	147	4017905264464	1	17,55
0323.15.922	SYR Tassensiphon für Sicherheitsgruppe 322-324 verchromt	147	4017905264471	1	32,20
0323.15.924	SYR Sicherheitsventil komplett, 6 bar für Sicherheitsgruppe 322-324 ab 06/2020	147	4017905286831	1	44,40
0323.15.925	SYR Sicherheitsventil komplett, 7 bar für Sicherheitsgruppe 322-324 ab 06/2020	147	4017905286848	1	44,40
0323.15.926	SYR Sicherheitsventil komplett, 10 bar für Sicherheitsgruppe 322-324 ab 06/2020	147	4017905286855	1	44,40
0324.15.055	SYR Sicherheitsgruppe 324 neu DN 15, 6bar, verchromt	146	4017905264501	1	237,00
0324.15.901	SYR Druckminderer komplett für Sicherheitsgruppe 322-324 verchromt	147	4017905264488	1	128,65
0330.20.908	SYR Schmutzfänger zum AnschlussCenter All-in-One	157	4017905124454	1	15,35
0390.20.900	SYR Schraubkappeneinheit für Differenzdruckregler 390 DN20	201	4017905006361	1	60,35
0390.25.900	SYR Schraubkappeneinheit für Differenzdruckregler 390 DN25	201	4017905006385	1	90,45
0391.20.900	SYR Schraubkappeneinheit für Differenzdruckregler 391 DN20	201	4017905051620	1	60,35
0702.00.900	SYR Dichtungssatz zum Brauchwassermischer 702-Safe	150	4017905165754	1	8,30
0702.00.901	SYR Schmutzfängersieb für Wassermischer 702	150	4017905219921	1	14,25
0702.15.901	SYR RV-Patrone, DN 15 zum Brauchwassermischer 702-Safe	150	4017905175371	1	18,90
0702.20.901	SYR RV-Patrone, DN 20 zum Brauchwassermischer 702-Safe	150	4017905131384	1	18,90
0703.15.000	SYR Brauchwassermischer 703 für Sicherheitsgruppe 323+324 verchromt	150	4017905006415	1	304,50
0805.20.902	SYR Verschraubung zur Verbindung von FüllCombi BA Plus und AnschlussCenter	159	4017905181464	1	18,90

Artikelübersicht nach Artikelnummern

Werks-Nr.	Artikelbezeichnung	Seite	EAN-Code	KG	Brutto/26
0812.15.900	SYR Verschraubung G 1/2	209	4017905052900	1	11,95
0812.15.901	SYR Verschraubung G 1/2 verchromt	209	4017905074551	1	15,75
0812.15.903	SYR Anschluss-Verschraubung DN 15 für Systemtrenner CA 6800	125	4017905107907	1	12,00
0812.20.900	SYR Verschraubung G 3/4	209	4017905051637	1	14,60
0812.20.901	SYR Verschraubung G 3/4 verchromt	209	4017905074544	1	18,70
0812.20.903	SYR Anschluss-Verschraubung DN 20 für Systemtrenner CA 6800	125	4017905107914	1	14,70
0812.25.900	SYR Verschraubung G 1	209	4017905035149	1	22,35
0812.32.900	SYR Verschraubung G 1 1/4	209	4017905052917	1	36,40
0812.40.900	SYR Verschraubung G 1 1/2	209	4017905052924	1	64,90
0812.50.900	SYR Verschraubung G 2	209	4017905052931	1	80,35
0813.15.900	SYR Lötverschraubung 15 mm	209	4017905056533	1	11,95
0813.20.900	SYR Lötverschraubung 22 mm	209	4017905058193	1	14,60
0813.20.901	SYR Lötverschraubung 22 mm verchromt	209	4017905077057	1	18,70
0813.25.900	SYR Lötverschraubung 28 mm	209	4017905058209	1	22,35
0813.32.900	SYR Lötverschraubung 35 mm	209	4017905058216	1	36,40
0813.40.900	SYR Lötverschraubung 42 mm	209	4017905077064	1	80,35
0813.50.900	SYR Lötverschraubung 54 mm	209	4017905077071	1	95,35
0814.20.900	SYR Verschraubung G 3/4 mit Überwurf G 1 1/4	209	4017905127684	1	30,15
0815.20.900	SYR Lötverschraubung 22 mm mit Überwurf G 1 1/4	209	4017905124423	1	43,60
0816.20.900	SYR Gewindeverschraubung G 3/4 mit Überwurf G 3/4	209	4017905056274	1	30,15
0816.20.901	SYR Gewindeverschraubung G 3/4 mit Überwurf G 3/4, vernickelt	209	4017905062459	1	18,70
0816.20.902	SYR Verschraubung Innengewinde G1	209	4017905076623	1	18,90
0816.25.900	SYR Gewindeverschraubung G1 mit Überwurf G1	209	4017905052948	1	33,35
0816.25.901	SYR Verschraubung Innengewinde G1 1/4	209	4017905062428	1	24,75
0816.32.900	SYR Segmentverschraubung 1 1/4 komplett IA.	209	4017905067027	1	61,10
0816.32.901	SYR Verschraubung Innengewinde G1 1/2	209	4017905062466	1	40,50
0828.08.000	SYR Manometerstopfen	91	4017905062930	1	1,95
0932.50.000	SYR Wasserstandbegrenzer 932.1 mit Verriegelung	194	4017905000239	1	672,90
0932.50.001	SYR Wasserstandbegrenzer 932.2 ohne Verriegelung	194	4017905033985	1	767,55
0932.50.002	SYR Wasserstandbegrenzer 932.5 wie WSB 932.1 jedoch kurze Bauform	194	4017905030052	1	458,55
0932.50.900	SYR Schalteinheit für Wasserstandbegrenzer 932.1	195	4017905006439	1	323,45
0932.50.901	SYR Schwimmerteil für Wasserstandbegrenzer 932.1 und 932.2	195	4017905006453	1	318,80
0932.50.903	SYR Schwimmerteil für Wasserstandbegrenzer 932.5	195	4017905090087	1	318,80
0932.50.904	SYR Prüfstift für Wasserstandbegrenzer 932.5	195	4017905090094	1	19,15
0932.50.905	SYR Schalteinheit für Wasserstandbegrenzer 932.5	195	4017905090100	1	323,45
0932.50.906	SYR Schwimmer für Wasserstandbegrenzer 932.5	195	4017905057011	1	135,65
0932.50.907	SYR Schalteinheit für Wasserstandbegrenzer 932.2	195	4017905111836	1	323,45
0933.20.000	SYR Wasserstandbegrenzer 933.1 mit Verriegelung	196	4017905006477	1	529,10
0933.20.001	SYR Wasserstandbegrenzer 933.2 ohne Verriegelung	196	4017905006491	2	622,30
0933.20.900	SYR Wasserstandbegrenzer 933.1 Nachrüstsatz ohne Gehäuse	197	4017905006514	2	511,25
0933.20.904	SYR Schalteinheit für Wasserstandbegrenzer 933.1	197	4017905006507	2	305,25
0933.20.905	SYR Schalteinheit für Wasserstandbegrenzer 933.2	197	4017905058223	2	305,25
0933.20.906	SYR Schwimmer für Wasserstandbegrenzer 932.1, 932.2 und 0933	197	4017905006446	2	135,65
0933.20.910	SYR Schwimmerteil für Wasserstandbegrenzer 0933	197	4017905006521	2	284,85
0933.20.911	SYR Prüfstift für Wasserstandbegrenzer 932.1, 932.2 und 0933	197	4017905006460	2	19,15
0933.20.912	SYR Mikroschalter für Wasserstandbegrenzer 0932 und 0933	197	4017905006484	2	53,15
1100.00.900	SYR Steckernetzteil 9V 12Watt, 1330mA	22	4017905169844	2	69,80
1400.00.902	SYR Hall-Kabel für Dosierpumpe SYR DOS	60	4017905196567	2	241,25
1400.00.903	SYR Turbine für Dosierpumpe SYR DOS	60	4017905196574	2	137,85
1500.00.010	SYR Einzelenthärtungsanlage LEX 1500 Connect, LEX 10	38	4017905175067	2	2.701,80
1500.00.012	SYR Pendelenthärtungsanlage LEX 1500 Connect, LEX 10	46	4017905176934	2	6.385,60
1500.00.015	SYR Dreifachenthärtungsanlage LEX 1500 Connect, LEX T1	50	4017905182096	2	10.049,10
1500.00.020	SYR Einzelenthärtungsanlage LEX 1500 Connect, LEX 20	38	4017905175074	2	2.969,90
1500.00.022	SYR Pendelenthärtungsanlage LEX 1500 Connect, LEX 20	46	4017905176958	2	6.964,70
1500.00.025	SYR Dreifachenthärtungsanlage LEX 1500 Connect, LEX T2	50	4017905182102	2	10.892,90
1500.00.030	SYR Einzelenthärtungsanlage LEX 1500 Connect, LEX 30	38	4017905175081	2	3.902,15
1500.00.032	SYR Pendelenthärtungsanlage LEX 1500 Connect, LEX 30	46	4017905176972	2	9.199,35
1500.00.035	SYR Dreifachenthärtungsanlage LEX 1500 Connect, LEX T3	50	4017905182119	2	16.012,30
1500.00.040	SYR Einzelenthärtungsanlage LEX 1500 Connect, LEX 40	40	4017905211673	2	4.145,70
1500.00.042	SYR Pendelenthärtungsanlage LEX 1500 Connect, LEX 40	48	4017905219143	2	9.173,05
1500.00.045	SYR Dreifachenthärtungsanlage LEX 1500 Connect, LEX T4	50	4017905191630	2	20.577,85
1500.00.055	SYR Dreifachenthärtungsanlage LEX 1500 Connect, LEX T5	50	4017905237703	2	22.529,85
1500.00.060	SYR Einzelenthärtungsanlage LEX 1500 Connect, LEX 60	40	4017905211697	2	5.027,45
1500.00.062	SYR Pendelenthärtungsanlage LEX 1500 Connect, LEX 60	48	4017905219167	2	9.818,05

Werks-Nr.	Artikelbezeichnung	Seite	EAN-Code	KG	Brutto/26
1500.00.080	SYR Einzelenthärtungsanlage LEX 1500 Connect, LEX 80	40	4017905211710	2	6.494,90
1500.00.082	SYR Pendelenthärtungsanlage LEX 1500 Connect, LEX 80	48	4017905219181	2	10.502,35
1500.00.100	SYR Einzelenthärtungsanlage LEX 1500 Connect, LEX 100	40	4017905211734	2	6.817,35
1500.00.102	SYR Pendelenthärtungsanlage LEX 1500 Connect, LEX 100	48	4017905219204	2	11.699,95
1500.00.900	SYR Steuerkopf zu LEX 1500 Connect, LEX T5	51	4017905298094	2	971,10
1500.00.901	SYR Salzbehälter zu LEX 1500 Connect, LEX 20+30	39	4017905175807	2	482,15
1500.00.903	SYR Steuerkopf zu LEX 1500 Connect, LEX 10 Liter	39	4017905175821	2	971,10
1500.00.904	SYR Dichtungspaket zu LEX 1500 Connect, FEX	39	4017905175838	2	5,00
1500.00.905	SYR Schläuche komplett zu LEX 1500 Connect, LEX	39	4017905175845	2	160,60
1500.00.906	SYR Steuerung LEX 1500 Connect zu LEX 1500 Connect, LEX 10	39	4017905176118	2	1.055,50
1500.00.907	SYR Steuerung LEX 1500 Connect zu LEX 1500 Connect, LEX 20	39	4017905176125	2	1.055,50
1500.00.908	SYR Steuerung LEX 1500 Connect zu LEX 1500 Connect, LEX 30	39	4017905176132	2	1.055,50
1500.00.912	SYR Kabinett komplett mit Deckel zu LEX 1500 Connect, LEX 10	39	4017905176316	2	253,10
1500.00.913	SYR Salzbehälter zu LEX 1500 Connect, LEX 10	39	4017905176323	2	328,60
1500.00.914	SYR Steuerung LEX 1500 Connect zu LEX 1500 Connect, LEX 10 Doppelanlage	43	4017905176996	2	1.058,60
1500.00.915	SYR Steuerung LEX 1500 Connect zu LEX 1500 Connect, LEX 20 Doppelanlage	43	4017905177009	2	1.058,60
1500.00.916	SYR Steuerung LEX 1500 Connect zu LEX 1500 Connect, LEX 30 Doppelanlage	43	4017905177016	2	1.058,60
1500.00.920	SYR Steuerkopf zu LEX 1500 Connect, LEX 20 Liter	39	4017905181174	2	971,10
1500.00.921	SYR Steuerkopf zu LEX 1500 Connect, LEX 30 Liter	39	4017905181181	2	971,10
1500.00.923	SYR Klappe Kabinett zu LEX 1500 Connect, LEX-Anlagen	39	4017905193146	2	57,10
1500.00.926	SYR Harzflasche 10l zu LEX 1500 Connect, LEX 10	39	4017905200363	2	562,30
1500.00.927	SYR Harzflasche 20l zu LEX 1500 Connect, LEX 20 und LEX T1	39	4017905200370	2	618,45
1500.00.928	SYR Harzflasche 30l zu LEX 1500 Connect, LEX 30 und LEX T2	39	4017905200387	2	679,90
1500.00.929	SYR John-Guest-Anschlusswinkel zu LEX 1500 Connect, LEX-Anlagen	39	4017905202749	2	74,50
1500.00.930	SYR Wartungsset zu LEX 1500 Connect, LEX-Anlagen	39	4017905204477	2	132,25
1500.00.932	SYR Salzbehälter zu LEX 1500 Connect, LEX T2	51	4017905205399	2	777,50
1500.00.933	SYR Salzbehälter zu LEX 1500 Connect, LEX T3 und T4	51	4017905205405	2	876,60
1500.00.934	SYR Steuerkopf zu LEX 1500 Connect, LEX 10 Pendelanlage	47	4017905205818	2	971,10
1500.00.935	SYR Steuerkopf zu LEX 1500 Connect, LEX 20 Pendelanlage und LEX T1	47	4017905205825	2	971,10
1500.00.936	SYR Steuerkopf zu LEX 1500 Connect, LEX 30 Pendelanlage und LEX T2	47	4017905205832	2	971,10
1500.00.937	SYR Steuerkopf zu LEX 1500 Connect, LEX T3	51	4017905205849	2	971,10
1500.00.938	SYR Steuerkopf zu LEX 1500 Connect, LEX T4	51	4017905205856	2	971,10
1500.00.939	SYR Harzflasche 60l zu LEX 1500 Connect, LEX T3	51	4017905205863	2	822,15
1500.00.940	SYR Harzflasche 90l zu LEX 1500 Connect, LEX T4	51	4017905205870	2	941,05
1500.00.941	SYR Steuerung LEX 1500 Connect zu LEX 1500 Connect, LEX T1	51	4017905205887	2	1.058,60
1500.00.942	SYR Steuerung LEX 1500 Connect zu LEX 1500 Connect, LEX T2	51	4017905205894	2	1.058,60
1500.00.943	SYR Steuerung LEX 1500 Connect zu LEX 1500 Connect, LEX T3	51	4017905205900	2	1.058,60
1500.00.944	SYR Steuerung LEX 1500 Connect zu LEX 1500 Connect, LEX T4	51	4017905205917	2	1.058,60
1500.00.945	SYR Abdeckung Steuerkopf zu LEX 1500 Connect, LEX-Anlagen	39	4017905211017	2	34,40
1500.00.947	SYR Verschneideventil zu 3-fach Verteiler	51	4017905218443	2	287,25
1500.00.948	SYR Netzstecker zu LEX 1500 Connect-Anlagen	39	4017905218481	2	120,05
1500.00.950	SYR Verschneideventil zu 2-fach Verteiler	47	4017905218900	2	533,40
1500.00.951	SYR Steuerung LEX 1500 Connect zu LEX 1500 Connect, LEX 10 Pendelanlage	47	4017905219518	2	1.058,60
1500.00.953	SYR Steuerung LEX 1500 Connect zu LEX 1500 Connect, LEX 20 Pendelanlage	47	4017905219532	2	1.058,60
1500.00.955	SYR Steuerung LEX 1500 Connect zu LEX 1500 Connect, LEX 30 Pendelanlage	47	4017905219556	2	1.058,60
1500.00.964	SYR Motor und optisches Kabel zu LEX 1500 Connect-Anlagen	39	4017905219709	2	361,50
1500.00.965	SYR Chlorzelle zu LEX 1500 Connect-Anlagen	39	4017905221894	2	193,60
1500.00.967	SYR Salzbehälter zu LEX 1500 Connect, LEX T1	51	4017905241700	2	688,50
1500.00.968	SYR Optisches Auge zu LEX 1500 Connect-Anlagen	39	4017905248648	2	80,30
1500.00.971	SYR Umgehungsventil zur LEX Plus 10 S / SL Connect	36	4017905270533	2	80,55
1500.00.982	SYR Belimo-Absperrventil zu LEX 1500 Connect Pendel- und T-Anlagen	47	4017905275323	2	485,95
1500.00.986	SYR Steuerbox zu LEX 1500 Connect Pendel und T-Anlagen	47	4017905275347	2	587,60
1500.00.987	SYR Harzflasche 125l zu LEX 1500 Connect, LEX T5	51	4017905290739	2	1.138,45
1500.00.988	SYR Salzbehälter zu LEX 1500 Connect, LEX T5	51	4017905290746	2	1.460,85
1500.00.989	SYR Ablaufwinkel abwasserseitig für LEX-Anlagen	39	4017905294539	2	13,05
1500.00.990	SYR Ablaufwinkel Abwasser plus Blende für LEX 10	39	4017905294546	2	18,50
1500.00.999	SYR Steuerung LEX 1500 Connect zu LEX 1500 Connect, LEX T5	51	4017905279758	2	1.058,60
1500.01.010	SYR Einzelenthärtungsanlage LEX Plus 10 Connect	30	4017905224031	2	3.025,90
1500.01.011	SYR Einzelenthärtungsanlage LEX Plus 10 S Connect	32	4017905271264	2	3.025,90
1500.01.012	SYR Einzelenthärtungsanlage LEX Plus 10 SL Connect	34	4017905272551	2	3.436,20
1500.01.013	SYR Anschlussarmatur Gartenstrang für NeoSoft 5000 + LEX Plus 10 Connect Serie	27	4017905293365	2	295,85
1500.01.900	SYR Wartungsset zu LEX Plus 10 Connect Serie	36	4017905232760	2	131,60
1500.01.901	SYR Steuerkopf komplett zur LEX Plus 10 Connect	36	4017905232777	2	470,15
1500.01.902	SYR Dichtungspaket Funktionseinheit zu LEX Plus 10 Connect Serie	36	4017905232784	2	139,40

Artikelübersicht nach Artikelnummern

Werks-Nr.	Artikelbezeichnung	Seite	EAN-Code	KG	Brutto/26
1500.01.903	SYR Antriebseinheit komplett zu LEX Plus 10 Connect Serie	36	4017905232791	2	125,80
1500.01.904	SYR Harzflasche komplett zu LEX Plus 10 Connect Serie	36	4017905232807	2	261,40
1500.01.905	SYR Füllstandseinheit zu LEX Plus 10 Connect Serie	36	4017905232814	2	136,95
1500.01.906	SYR Steuereinheit komplett zur LEX Plus 10 Connect	36	4017905232821	2	710,10
1500.01.907	SYR Kabinettdeckel zu LEX Plus 10 Connect Serie	36	4017905232838	2	114,75
1500.01.908	SYR Kabinett zu LEX Plus 10 Connect Serie	36	4017905232845	2	234,35
1500.01.911	SYR Kabelbaum Solerohr zu LEX Plus 10 Connect Serie	36	4017905232876	2	60,00
1500.01.912	SYR Kabelbaum Steuerkopf zu LEX Plus 10 Connect Serie	36	4017905232883	2	58,30
1500.01.913	SYR Kabelbaum Verschneidung zur LEX Plus 10 Connect	36	4017905232890	2	47,40
1500.01.914	SYR Platine Steuerkopf zu LEX Plus 10 Connect Serie	36	4017905232906	2	132,60
1500.01.915	SYR Netzteil für Weichwasseranlagen, SafeTech und HygBox	19	4017905232913	2	42,15
1500.01.916	SYR Umgehungs- und Verschneideventil zur LEX Plus 10 Connect	36	4017905232920	2	499,55
1500.01.917	SYR Drucksensor zur LEX Plus 10 Connect	36	4017905232937	2	55,30
1500.01.918	SYR Reed-Kontakt zur LEX Plus 10 Connect	36	4017905232944	2	50,80
1500.01.919	SYR Turbine zur LEX Plus 10 Connect	36	4017905232951	2	39,80
1500.01.920	SYR Chlorinator zu LEX Plus 10 Connect Serie	36	4017905232968	2	127,95
1500.01.921	SYR Dichtungssatz zu LEX Plus 10 Connect Serie	36	4017905232975	2	16,25
1500.01.922	SYR Magnetventil zu LEX Plus 10 Connect Serie	36	4017905232982	2	51,65
1500.01.928	SYR Adapteranschluss f. Schlauchverl. (2 Stück) zu LEX Plus 10 Connect Serie	36	4017905259682	2	59,75
1500.01.929	SYR Panzerschlauch, komplett zur LEX Plus 10 / 10 S Connect	36	4017905259590	2	96,25
1500.01.935	SYR Verlängerung für Flansch kabel 1,5 m zur LEX Plus 10 Connect	36	4017905263023	2	18,30
1500.01.940	SYR Dichtung Anschlussstück zu LEX Plus 10 Connect Serie	36	4017905271035	2	5,15
1500.01.941	SYR Sandwich-Anschlussarmatur mit Leakage-Schutzfunkt. zur LEX Plus 10 S	36	4017905272025	2	396,25
1500.01.945	SYR Kolbenplatte zu LEX Plus 10 Connect Serie	36	4017905273411	2	28,70
1500.01.946	SYR Klappeckel Haube zu LEX Plus 10 Connect Serie	36	4017905273664	2	32,00
1500.01.947	SYR Steuereinheit komplett zur LEX Plus 10 S Connect	36	4017905274111	2	710,10
1500.01.948	SYR LED als Ersatzteil zu LEX Plus 10 Connect Serie	36	4017905274623	2	49,90
1500.01.950	SYR Steuerkopf komplett zur LEX Plus 10 S / SL Connect	36	4017905275361	2	539,25
1500.01.951	SYR Langer Panzerschlauchsatz 1,85m mit Kabel zur LEX Plus 10 Connect	36	4017905276764	2	278,05
1500.01.952	SYR Langer Panzerschlauchsatz 1,85m zur LEX Plus 10 S Connect	36	4017905276771	2	259,60
1500.01.953	SYR Turbineneinheit-Steuerkopf zu LEX Plus 10 Connect Serie	36	4017905276931	2	171,05
1500.01.954	SYR WLAN-Stick zu LEX 1500 Connect Anlagen	39	4017905279185	2	55,05
1500.01.955	SYR Steuereinheit komplett zur LEX Plus 10 SL Connect	36	4017905279833	2	710,10
1500.01.956	SYR Sandwich-Anschlussarmatur mit Leakage-Schutzfunkt. zur LEX Plus 10 SL	36	4017905279840	2	937,15
1500.01.958	SYR Panzerschlauch-Set 1,85m und Kabel 2m zur LEX Plus 10 SL	36	4017905286060	2	259,60
1500.01.959	SYR Kolben und Sole-Kit zu LEX Plus 10 Connect Serie	36	4017905287258	2	23,45
1500.01.962	SYR Sandwich-Anschlussarmatur mit Leakage-Schutzfz. zur LEX Plus 10 S / SL ab 2025	36	4017905299602	2	396,35
1500.01.963	SYR Reed-Kontakt LS Modul zur LEX Plus 10 SL Connect	36	4017905300513	2	50,80
1500.01.966	SYR Panzerschlauch-Set Winkel 1,85m für NeoSoft und LEX Plus 10 S / SL	27	4017905302432	2	259,60
1500.01.967	SYR Panzerschlauch-Set Winkel 1,85m +Kabel 2m für NeoSoft und LEX Plus 10 S/SL	36	4017905302449	2	259,60
1500.01.979	SYR Panzerschlauch für Einrohrsystem, 1,85m	25	4017905310529	2	216,65
1500.01.982	Panzerschlauch Ein-Schlauch-System Länge 1m	25	4017905324090	2	183,15
1500.02.010	SYR Doppelenthärtungsanlage LEX 1500 Connect, LEX 10	42	4017905204576	2	5.293,35
1500.02.020	SYR Doppelenthärtungsanlage LEX 1500 Connect, LEX 20	42	4017905204583	2	5.872,40
1500.02.030	SYR Doppelenthärtungsanlage LEX 1500 Connect, LEX 30	42	4017905204590	2	6.804,15
1500.02.040	SYR Doppelenthärtungsanlage LEX 1500 Connect, LEX 40	44	4017905218801	2	7.541,20
1500.02.060	SYR Doppelenthärtungsanlage LEX 1500 Connect, LEX 60	44	4017905218825	2	7.916,20
1500.02.080	SYR Doppelenthärtungsanlage LEX 1500 Connect, LEX 80	44	4017905218849	2	8.765,05
1500.02.100	SYR Doppelenthärtungsanlage LEX 1500 Connect, LEX 100	44	4017905218863	2	9.758,70
1500.32.000	SYR Doppelanschlussflansch mit Absperrungen, DN 32	93	4017905269759	2	597,25
1500.40.000	SYR Doppelanschlussflansch mit Absperrungen, DN 40	93	4017905269766	2	632,25
1500.50.000	SYR Doppelanschlussflansch mit Absperrungen, DN 50	93	4017905269773	2	667,40
1600.00.900	SYR Steuerkopf für FEX 50	54	4017905205634	1	971,10
1600.00.901	SYR Steuerkopf für FEX 70	54	4017905205641	1	971,10
1600.00.902	SYR Steuerung LEX 1500 Connect für FEX 50	54	4017905205658	1	1.058,60
1600.00.903	SYR Steuerung LEX 1500 Connect für FEX 70	54	4017905205665	1	1.058,60
1600.00.904	SYR Flasche Birmsystem zur FEX 1600 FEX 50	54	4017905269926	1	732,90
1700.00.000	SYR Umgehungsventil zum IT 4000	54	4017905177924	1	455,50
1700.00.001	SYR Umgehungsventil für LEX 1500-Einzelanlagen	39	4017905177931	1	455,50
1700.00.002	SYR Umgehungsventil für LEX T und LEX Doppelanlagen	43	4017905205368	1	155,45
1915.15.000	SYR Membran-Sicherheitsventil 1915 DN 15, 2,5bar	190	4017905000017	1	21,05
1915.15.001	SYR Membran-Sicherheitsventil 1915 DN 15, 3bar	190	4017905006538	1	21,05
1915.15.XXX	SYR Membran-Sicherheitsventil 1915 DN 15, mit Sondereinstellung	190		1	84,15
1915.20.000	SYR Membran-Sicherheitsventil 1915 DN 20, 2,5bar	190	4017905006552	1	32,55

Werks-Nr.	Artikelbezeichnung	Seite	EAN-Code	KG	Brutto/26
1915.20.001	SYR Membran-Sicherheitsventil 1915 DN 20, 3bar	190	4017905006569	1	32,55
1915.20.XXX	SYR Membran-Sicherheitsventil 1915 DN 20, mit Sondereinstellung	190		1	104,95
1915.25.000	SYR Membran-Sicherheitsventil 1915 DN 25, 2,5bar	190	4017905006583	1	57,60
1915.25.001	SYR Membran-Sicherheitsventil 1915 DN 25, 3bar	190	4017905006590	1	57,60
1915.25.XXX	SYR Membran-Sicherheitsventil 1915 DN 25, mit Sondereinstellung	190		1	138,80
1915.32.000	SYR Membran-Sicherheitsventil 1915 DN 32, 2,5bar	190	4017905006606	1	139,20
1915.32.001	SYR Membran-Sicherheitsventil 1915 DN 32, 3bar	190	4017905006613	1	139,20
1915.32.XXX	SYR Membran-Sicherheitsventil 1915 DN 32, mit Sondereinstellung	190		1	299,80
1915.40.000	SYR Membran-Sicherheitsventil 1915 DN 40, 2,5bar	190	4017905006644	1	392,55
1915.40.001	SYR Membran-Sicherheitsventil 1915 DN 40, 3bar	190	4017905006651	1	392,55
1915.40.XXX	SYR Membran-Sicherheitsventil 1915 DN 40, mit Sondereinstellung	190		1	844,05
1915.50.000	SYR Membran-Sicherheitsventil 1915 DN 50, 2,5bar	190	4017905006675	1	446,50
1915.50.001	SYR Membran-Sicherheitsventil 1915 DN 50, 3bar	190	4017905006699	1	446,50
1915.50.XXX	SYR Membran-Sicherheitsventil 1915 DN 50, mit Sondereinstellung	190		1	960,05
1916.15.000	SYR MSV-Patrone 1916 für MSV 1915 DN 15, 2,5bar	191	4017905006705	1	39,40
1916.15.001	SYR MSV-Patrone 1916 für MSV 1915 DN 15, 3bar	191	4017905006620	1	39,40
1916.15.900	SYR Austauschpatrone 1916 für Kessel-Kombi-Armatur 1962 2,5bar	201	4017905032971	1	39,40
1916.15.901	SYR Austauschpatrone 1916 für Kessel-Kombi-Armatur 1962 3bar	201	4017905032964	1	39,40
1962.00.901	SYR Manometer für Kessel-Kombi 1962 G 1/4 0-4bar	209	4017905033558	1	24,10
1962.00.903	SYR Ersatzteil Manometer für Kessel-Sicherheitsgruppe G1/4 0-4bar	209	4017905107624	1	23,00
2000.00.906	SYR Manometer f. HWS-Flansch 2000 Plus G,1/4 0-10bar	209	4017905032667	1	23,75
2000.00.907	SYR Manometer f. HWS-Flansch 2000 Plus G,1/4 0-25bar	209	4017905032674	1	23,75
2000.00.910	SYR Rückflussverhinderer komplett für HWS 2000 Plus	91	4017905092098	1	39,20
2000.00.920	SYR Hebel komplett für HWS 2000 Plus	91	4017905176491	1	14,35
2000.00.921	SYR Rückflussverhinderer für HWS 2000 Plus	73	4017905176507	1	39,65
2000.20.015	SYR HWS-Flansch 2000 DN 20	91	4017905034005	1	184,10
2000.20.018	SYR Hauswasserstation 2000 Plus DN 20	72	4017905055932	1	666,70
2000.25.015	SYR HWS-Flansch 2000 DN 25	91	4017905034036	1	205,45
2000.25.018	SYR Hauswasserstation 2000 Plus DN 25	72	4017905055949	1	686,30
2000.25.900	SYR Gewebefilter 2000 90um für Drufi DFF/FF Kerzenfilter 5 Stück	69	4017905006781	1	78,00
2000.25.903	SYR Montageschlüssel für Filtertasse Drufi und HWS 2000 DN20-32	208	4017905026802	1	25,45
2000.25.907	SYR Montageschlüssel für Filtertasse Drufi+ DN20-32	208	4017905169431	1	25,45
2000.32.015	SYR HWS-Flansch 2000 DN 32	91	4017905034067	1	231,90
2000.32.018	SYR Hauswasserstation 2000 Plus DN 32	72	4017905055956	1	703,30
2000.40.018	SYR Hauswasserstation 2000 Plus max DN 40	74	4017905061957	1	1.465,30
2000.50.018	SYR Hauswasserstation 2000 Plus max DN 50	74	4017905061964	1	1.606,55
2115.15.000	SYR Membran-Sicherheitsventil 2115 DN 15, 6bar rohgelb	148	4017905000284	1	21,10
2115.15.001	SYR Membran-Sicherheitsventil 2115 DN 15, 8bar rohgelb	148	4017905007108	1	21,10
2115.15.002	SYR Membran-Sicherheitsventil 2115 DN 15, 10bar rohgelb	148	4017905007115	1	21,10
2115.15.200	SYR Membran-Sicherheitsventil 2115 DN 15, 6bar mit Niro Sitz rohgelb	148	4017905061728	1	28,65
2115.15.201	SYR Membran-Sicherheitsventil 2115 DN 15, 8bar mit Niro Sitz rohgelb	148	4017905061735	1	28,65
2115.15.202	SYR Membran-Sicherheitsventil 2115 DN 15, 10bar mit Niro Sitz rohgelb	148	4017905061742	1	28,65
2115.15.XXX	SYR Membran-Sicherheitsventil 2115 DN 15, mit Sondereinstellung	149		1	84,15
2115.20.000	SYR Membran-Sicherheitsventil 2115 DN 20, 6bar rohgelb	148	4017905000291	1	32,60
2115.20.001	SYR Membran-Sicherheitsventil 2115 DN 20, 8bar rohgelb	148	4017905007191	1	32,60
2115.20.002	SYR Membran-Sicherheitsventil 2115 DN 20, 10bar rohgelb	148	4017905007207	1	32,60
2115.20.015	SYR Austausch-Sicherheitsventil 2115.1 für SG 24+25 DN 20 6bar mit Niro Sitz rg.	133	4017905007221	1	50,75
2115.20.016	SYR Austausch-Sicherheitsventil 2115.1 für SG 24+25 DN 20 8bar mit Niro Sitz rg.	133	4017905007238	1	50,75
2115.20.017	SYR Austausch-Sicherheitsventil 2115.1 für SG 24+25 DN 20 10bar m. Niro Sitz rg.	133	4017905007245	1	50,75
2115.20.060	SYR Adapter für Austauschventil 2115.1 für SG 24+25, DN 15	144	4017905278959	1	11,30
2115.20.061	SYR Adapter für Austauschventil 2115.1 für SG 24+25, DN 20	144	4017905278966	1	15,00
2115.20.073	SYR Austausch-Sicherheitsventil 2115.2 für SG 24+25 DN 20 6bar	139	4017905300896	1	50,75
2115.20.074	SYR Austausch-Sicherheitsventil 2115.2 für SG 24+25 DN 20 8bar	139	4017905300902	1	50,75
2115.20.075	SYR Austausch-Sicherheitsventil 2115.2 für SG 24+25 DN 20 10bar	139	4017905300919	1	50,75
2115.20.200	SYR Membran-Sicherheitsventil 2115 DN 20, 6bar mit Niro Sitz rohgelb	148	4017905061759	1	40,50
2115.20.201	SYR Membran-Sicherheitsventil 2115 DN 20, 8bar mit Niro Sitz rohgelb	148	4017905061766	1	40,50
2115.20.202	SYR Membran-Sicherheitsventil 2115 DN 20, 10bar mit Niro Sitz rohgelb	148	4017905061773	1	40,50
2115.20.XXX	SYR Membran-Sicherheitsventil 2115 DN 20, mit Sondereinstellung	149		1	104,95
2115.25.000	SYR Membran-Sicherheitsventil 2115 DN 25, 6bar rohgelb	148	4017905006842	1	57,70
2115.25.001	SYR Membran-Sicherheitsventil 2115 DN 25, 8bar rohgelb	148	4017905006859	1	57,70
2115.25.002	SYR Membran-Sicherheitsventil 2115 DN 25, 10bar rohgelb	148	4017905006866	1	57,70
2115.25.XXX	SYR Membran-Sicherheitsventil 2115 DN 25, mit Sondereinstellung	149		1	138,80
2115.32.000	SYR Membran-Sicherheitsventil 2115 DN 32, 6bar rohgelb	148	4017905006873	1	139,35
2115.32.001	SYR Membran-Sicherheitsventil 2115 DN 32, 8bar rohgelb	148	4017905006880	1	139,35

Artikelübersicht nach Artikelnummern

Werks-Nr.	Artikelbezeichnung	Seite	EAN-Code	KG	Brutto/26
2115.32.002	SYR Membran-Sicherheitsventil 2115 DN 32, 10bar rohgelb	148	4017905006897	1	139,35
2115.32.XXX	SYR Membran-Sicherheitsventil 2115 DN 32, mit Sondereinstellung	149		1	299,80
2115.40.000	SYR Membran-Sicherheitsventil 2115 DN 40, 6bar Rotguss	148	4017905006910	1	393,05
2115.40.001	SYR Membran-Sicherheitsventil 2115 DN 40, 8bar Rotguss	148	4017905006927	1	393,05
2115.40.002	SYR Membran-Sicherheitsventil 2115 DN 40, 10bar Rotguss	148	4017905006934	1	393,05
2115.40.XXX	SYR Membran-Sicherheitsventil 2115 DN 40, mit Sondereinstellung	149		1	844,05
2115.50.000	SYR Membran-Sicherheitsventil 2115 DN 50, 6bar Rotguss	148	4017905006941	1	446,85
2115.50.001	SYR Membran-Sicherheitsventil 2115 DN 50, 8bar Rotguss	148	4017905006958	1	446,85
2115.50.002	SYR Membran-Sicherheitsventil 2115 DN 50, 10bar Rotguss	148	4017905006965	1	446,85
2115.50.XXX	SYR Membran-Sicherheitsventil 2115 DN 50, mit Sondereinstellung	149		1	960,05
2116.20.000	SYR MSV-Austauschpatrone 2116 DN 15 + 20 6bar rohgelb	149	4017905000277	1	39,55
2116.20.001	SYR MSV-Austauschpatrone 2116 DN 15 + 20 8bar rohgelb	149	4017905007009	1	39,55
2116.20.002	SYR MSV-Austauschpatrone 2116 DN 15 + 20 10bar rohgelb	149	4017905007047	1	39,55
2116.20.006	SYR MSV-Austauschpatrone 2116.3 DN 15 + 20 6bar verchromt	149	4017905007085	1	44,40
2116.20.007	SYR MSV-Austauschpatrone 2116.3 DN 15 + 20 8bar verchromt	149	4017905006903	1	44,40
2116.20.008	SYR MSV-Austauschpatrone 2116.3 DN 15 + 20 10bar verchromt	149	4017905006996	1	44,40
2116.20.011	SYR MSV-Austauschpatrone 2116.3 DN 15 + 20 7bar verchromt	149	4017905006989	1	44,40
2116.20.060	SYR MSV-Austauschpatrone 2116 für Sicherheitscenter 4807 6bar	133	4017905069632	1	23,60
2116.20.061	SYR MSV-Austauschpatrone 2116 für Sicherheitscenter 4807 8bar	133	4017905058247	1	23,60
2116.20.062	SYR MSV-Austauschpatrone 2116 für Sicherheitscenter 4807 10bar	133	4017905058254	1	23,60
2314.00.900	SYR Filtertasse kompl. mit Kugelhahn für DUO DFR/FR bis 2012	87	4017905121644	1	115,95
2314.00.901	SYR Ventilgehäuse DUO DFR/FR bis 2012	87	4017905121620	1	74,40
2314.00.903	SYR O-Ring für DUO HOT DFR/FR	79	4017905121651	1	7,20
2314.00.904	SYR Montageschlüssel für Filtertasse DUO DFR/FR bis 2011	208	4017905122726	1	25,45
2314.00.905	SYR Filtertasse kompl. mit Kugelhahn für DUO HOT DFR/FR	79	4017905124812	1	136,00
2314.00.907	SYR Manometer DUO HOT DFR/FR	209	4017905124409	1	23,75
2314.20.000	SYR Druckminderer/Rückspülfilter DUO 2314 DFR, DN 20	76	4017905115353	1	292,25
2314.20.001	SYR Rückspülfilter DUO 2314 FR, DN 20	76	4017905115360	1	235,90
2314.20.004	SYR Druckminderer/Rückspülfilter DUO 2314 HOT DFR, DN 20	78	4017905124072	2	292,25
2314.20.005	SYR Rückspülfilter DUO 2314 HOT FR, DN 20	78	4017905124089	1	235,90
2314.25.000	SYR Druckminderer/Rückspülfilter DUO 2314 DFR, DN 25	76	4017905115377	1	299,80
2314.25.001	SYR Rückspülfilter DUO 2314 FR, DN 25	76	4017905115384	1	243,15
2314.25.004	SYR Druckminderer/Rückspülfilter DUO 2314 HOT DFR, DN 25	78	4017905124096	1	299,80
2314.25.005	SYR Rückspülfilter DUO 2314 HOT FR, DN 25	78	4017905124102	1	243,15
2315.00.045	SYR Druckminderer/Rückspülfilter Drufi+ max DFR 2315	70	4017905191203	1	1.026,05
2315.00.046	SYR Rückspülfilter Drufi+ max FR 2315	70	4017905191210	1	864,25
2315.00.071	SYR Kombiflansch mit Halterung DN20 bis DN32	92	4017905109222	1	331,25
2315.00.080	SYR Druckminderer/Rückspülfilter Drufi+ DFR 2315	66	4017905173278	1	408,70
2315.00.081	SYR Rückspülfilter Drufi+ FR 2315	66	4017905173285	1	327,65
2315.00.082	SYR Druckminderer/Feinfilter Drufi+ DFF 2315	68	4017905173292	1	302,65
2315.00.083	SYR Feinfilter Drufi+ FF 2315	68	4017905173308	1	221,25
2315.00.903	SYR Schutzhaube saphirblau für Drufi	85	4017905115087	1	32,30
2315.00.908	SYR Ersatzteil 2315 Filtereinsatz 90um für Drufi DFR und FR DN20-32	85	4017905007382	1	70,35
2315.00.910	SYR Ersatzteil 2315 DM-Patrone für Drufi DFR/DFF	85	4017905007399	1	118,30
2315.00.911	SYR Ersatzteil 2315 Stützeinheit für Drufi FF/FR	85	4017905035347	1	65,00
2315.00.912	SYR Ersatzteil 2315 Filtertasse für Drufi DFR/FR/DFF	85	4017905035736	1	136,00
2315.00.914	SYR Innensechskantschrauben und Scheibe für Drufi FF/FR	85	4017905035354	1	10,00
2315.00.915	SYR Ersatzteil 2315 Einstellgriff für Drufi DFR/DFF	85	4017905052979	1	20,90
2315.00.920	SYR Entleerungsventil	91	4017905165761	1	22,55
2315.00.921	SYR Manometer für Drufi DFR/DFF G 1/4 0-10bar	209	4017905007405	1	25,45
2315.00.929	SYR Ersatzteil Ventilkörper für Drufi+ FR/FF	67	4017905167826	1	161,30
2315.00.930	SYR Ersatzteil Filtereinsatz, komplett für Drufi+ DFR/FR	67	4017905167789	1	70,35
2315.00.931	SYR Ersatzteil 2315 Flanschdichtung mit Inbusschrauben/Schlüssel	67	4017905027281	1	22,80
2315.00.932	SYR Ersatzteil 2315 Führungshülse für Drufi+ FR	67	4017905180917	1	65,00
2315.00.933	SYR Ersatzteil 2315 Ventilgehäuse für Drufi	85	4017905044271	1	161,30
2315.00.934	SYR Ersatzteil 2315 Kugelhahn für DrufiClassic DFR/FR	85	4017905026239	1	40,65
2315.00.935	SYR Ersatzteil 2315 Schutzkappe für DrufiClassic	85	4017905044264	1	25,45
2315.00.936	SYR Ersatzteil 2315 O-Ring für Drufi-Filtertasse	85	4017905035620	1	7,20
2315.00.938	SYR Ersatzteil Filtereinsatz, komplett für Drufi+ DFF/FF	69	4017905167765	1	78,00
2315.00.940	SYR Ersatzteil 2315 Filtert. mit O-Ring für Drufi max	86	4017905062138	1	190,30
2315.00.941	SYR Ersatzteil O-Ring zur Filtertasse für Drufi max	86	4017905052986	1	9,25
2315.00.942	SYR Ersatzteil 2315 RSF-Einsatz für Drufi max DFR/FR	86	4017905035040	1	197,70
2315.00.943	SYR Ersatzteil 2315 Druckmindererpatrone für Drufi max DFR	86	4017905035057	1	189,00
2315.00.944	SYR Flansch-Dichtung und Schrauben für Drufi(+) max	71	4017905052993	1	46,05

Werks-Nr.	Artikelbezeichnung	Seite	EAN-Code	KG	Brutto/26
2315.00.945	SYR Ersatzteil 2315 Kugelhahn für Drufi max	86	4017905035064	1	73,30
2315.00.946	SYR Ersatzteil 2315 Ablauftrichter für Drufi max	86	4017905035071	1	24,20
2315.00.947	SYR Ersatzteil 2315 Feder für Drufi max	86	4017905062664	1	40,70
2315.00.948	SYR Ersatzteil 2315 Führungshülse für Drufi max FR	86	4017905061865	1	147,65
2315.00.951	SYR Austausch Kugelhahnsatz f. DrufiClassic DFR/FR ohne LED-Anzeige	85	4017905044059	1	55,55
2315.00.958	SYR Ersatzteil 2315 Sauggehäuse für Drufi max	86	4017905062244	1	124,95
2315.00.959	SYR Ersatzteil 2315 Tasse und O-Ring für Drufi FF bis 05/2011	85	4017905053006	1	136,00
2315.00.960	SYR Ersatzteil 2315 Filtereinsatz 20um für Drufi DFR/FR	86	4017905062251	1	70,35
2315.00.961	SYR Ersatzteil Feder für Drufi+ DFR/FR	67	4017905167758	1	22,80
2315.00.990	SYR Ersatzteil 2315 Sauggehäuse für Drufi DFR/FR	86	4017905088763	1	61,45
2315.00.992	SYR Ersatzteil 2315 Griff Kugelhahn für Drufi	85	4017905088787	1	15,40
2315.00.993	SYR Memoryclip mit Leitfähigkeitsmessung für Drufi, 6l Tage	85	4017905088794	1	85,95
2315.00.995	SYR Ersatzteil 2315 Schlauchtülle für Drufi DFR/FR	85	4017905088817	1	14,60
2315.00.999	SYR Ersatzteil Tassenschlüssel für Drufi max DN40-50	208	4017905090261	1	42,05
2315.01.911	SYR Verschlusskappe für alle Drufi max-Flansche DN32-50	93	4017905258432	1	30,10
2315.01.914	SYR Ersatzteil Filtertasse komplett für Drufi+ DFR bis 2015	67	4017905175913	1	164,85
2315.01.915	SYR Ersatzteil Filtertasse komplett für Drufi+ FR	67	4017905175920	1	164,85
2315.01.916	SYR Ersatzteil Filtertasse komplett für Drufi+ DFF	69	4017905175937	1	103,05
2315.01.917	SYR Ersatzteil Filtertasse komplett für Drufi+ FF	69	4017905175944	1	82,45
2315.01.918	SYR Ersatzteil Ventilkörper für Drufi+ DFR/DF	67	4017905175951	1	161,30
2315.01.919	SYR Schutzhaube für Drufi+	67	4017905176170	1	30,85
2315.01.920	SYR Manometer für Drufi+ DFR/DF	209	4017905176187	1	25,85
2315.01.922	SYR O-Ring Filtertasse für Drufi+	67	4017905176200	1	5,25
2315.01.923	SYR Griff, komplett für Drufi+ DFR/FR	67	4017905176217	1	10,35
2315.01.924	SYR Ersatzteil Winkeltrichter für Drufi+ DFR/FR	67	4017905176286	1	20,65
2315.01.925	SYR Ersatzteil Druckminderer-Patrone für Drufi+ DFR/DF bis 2015	67	4017905176910	1	118,30
2315.01.927	SYR Montageschlüssel für Filtertasse für Drufi+ max	208	4017905196000	1	42,05
2315.01.928	SYR Schutzhaube für Hauswasserstation 2000 Plus max	75	4017905192880	1	61,70
2315.01.930	SYR Ersatzteil Manometer für Drufi+ max DFR	209	4017905192903	1	25,85
2315.01.931	SYR Ersatzteil Ventilkörper komplett für Hauswasserstation 2000 Plus max	75	4017905192804	1	390,00
2315.01.932	SYR Ersatzteil Filtereinsatz für Drufi+ max	71	4017905192811	1	197,70
2315.01.933	SYR Ersatzteil Stützkörper für Drufi+ max	71	4017905192828	1	147,65
2315.01.934	SYR Ersatzteil Druckminderer-Patrone für Drufi+ max	71	4017905192958	1	188,80
2315.01.935	SYR Ersatzteil Feder für Drufi+ max	71	4017905192835	1	40,70
2315.01.936	SYR Ersatzteil Filtertasse komplett für Drufi+ max DFR	71	4017905192910	1	230,95
2315.01.937	SYR Ersatzteil Filtertasse komplett für Drufi+ max FR	71	4017905192927	1	230,95
2315.01.940	SYR O-Ringe Filtertasse für Drufi+ max	71	4017905192842	1	9,25
2315.01.941	SYR Ersatzteil Griff komplett für Drufi+ max	71	4017905192859	1	32,15
2315.01.943	SYR Ersatzteil Trichter komplett inkl. Reduziertülle	15	4017905192873	1	22,75
2315.01.963	SYR Ersatzteil Filtertasse komplett für Drufi+ DFF ab 2016	69	4017905177122	1	179,35
2315.01.965	SYR Ersatzteil Filtereinsatz, komplett für Drufi+ DFR/FR, 20um	67	4017905190152	1	70,35
2315.01.970	SYR Ersatzteil Druckminderer-Patrone für Drufi+ DFR ab 2016	67	4017905221337	1	118,30
2315.01.971	SYR Ersatzteil Filtertasse komplett für Drufi+ DFR ab 2016	67	4017905221344	1	136,00
2315.01.972	SYR Ersatzteil Druckminderer-Patrone für Drufi+ max DFR ab 2016	71	4017905221351	1	188,80
2315.01.973	SYR Ersatzteil Filtertasse komplett für Drufi+ max DFR ab 2016	71	4017905221368	1	230,95
2315.01.997	SYR Ersatzteil Schlauchtülle komplett für DUO und Drufi+ Filter.	15	4017905312196	1	9,80
2315.20.005	SYR Drufi-Universalflansch 2315 DN 20	90	4017905007429	1	84,45
2315.20.025	SYR Flansch-Pressanschluss 22 mm	90	4017905089166	1	84,40
2315.25.005	SYR Drufi-Universalflansch 2315 DN 25	90	4017905007450	1	108,15
2315.25.025	SYR Flansch-Pressanschluss 28 mm	90	4017905089173	1	98,90
2315.32.005	SYR Drufi-Universalflansch 2315 DN 32	90	4017905007481	1	136,00
2315.32.015	SYR Drufi max-Universalflansch 2315 DN 32	92	4017905038737	1	212,30
2315.32.025	SYR Flansch-Pressanschluss 35 mm	90	4017905089180	1	117,30
2315.40.005	SYR Drufi max-Universalflansch 2315 DN 40	92	4017905034647	1	264,80
2315.50.005	SYR Drufi max-Universalflansch 2315 DN 50	92	4017905034654	1	303,00
2316.00.010	SYR Rückspülautomatik SYRTronic	88	4017905199209	1	619,55
2316.00.081	SYR Rückspülautomatik RSA für rückspülbare Drufi+/HWS+ ab 2013	84	4017905193849	1	419,05
2316.00.905	SYR Steckernetzteil für Rückspülautomatik RSA und SYRTronic	84	4017905167864	1	74,40
2320.00.901	SYR Verschlusskappe für alle Drufi-Flansche bis DN32	93	4017905044110	2	26,80
2340.00.900	SYR Filtereinsatz für ProClean und DUO HOT	79	4017905082693	2	60,05
2340.00.901	SYR Druckmindererpatrone für ProClean D/HWS	87	4017905082709	2	122,80
2350.00.901	SYR Ventilgehäuse komplett zum DUO DFR/FR	77	4017905171809	2	74,40
2350.00.903	SYR Filterelement komplett zum DUO DFR/FR	77	4017905171823	2	88,25
2350.00.904	SYR Filtertasse kompl. mit Kugelhahn für DUO DFR/FR ab 2012	77	4017905171830	2	122,15

Artikelübersicht nach Artikelnummern

Werks-Nr.	Artikelbezeichnung	Seite	EAN-Code	KG	Brutto/26
2350.00.906	SYR Montageschlüssel für Filtertasse zum DUO DFR/FR ab 2012	208	4017905175326	2	25,45
2350.00.907	SYR O-Ring zum DUO DFR/FR ab 2012	77	4017905189712	2	7,20
2400.00.900	SYR Behandlungskammer für MultiSafe KLS/KS 3000	21	4017905075756	2	373,85
2400.00.901	SYR Abdeckung für MultiSafe KLS 3000	21	4017905075763	2	273,15
2400.00.902	SYR Universelle Montageknarre	208	4017905074728	2	102,40
2400.00.910	SYR Behandlungskammer für MultiSafe KLS/KS 3000 Plus	21	4017905081764	2	522,75
2400.00.922	SYR Turbinen Ersatzteil-Set für MultiSafe	21	4017905115551	3	203,30
2400.00.923	SYR Hall-Sensor für MultiSafe	21	4017905149389	3	165,60
2401.00.900	SYR Abdeckung für MultiSafe LS	21	4017905090155	3	273,15
2420.00.900	SYR Ersatzteil DM-Patrone Protect DFR	21	4017905119399	2	83,50
2420.00.902	SYR Ersatzteil Filtertasse komplett Protect DFR + FR	21	4017905119412	2	304,20
2420.00.903	SYR Ersatzteil Wartungsschlüssel Protect DFR + FR	208	4017905124997	2	41,15
2420.00.905	SYR Ersatzteil Wartungsschlüssel für Filtertasse DFR + FR	208	4017905127882	2	41,15
2420.00.908	SYR Druckaufnehmer komplett Protect DFR + FR	21	4017905220002	2	108,30
2421.00.014	SYR Safe-T Connect Kommunikationsmodul für ISI	22	4017905197038	2	635,40
2421.00.018	SYR 2-fach Verteiler für ISI	22	4017905202817	3	561,20
2421.00.019	SYR 3-fach Verteiler für ISI	22	4017905202824	3	660,15
2421.00.021	SYR Bodensensor für Safe-T Connect und ISI	22	4017905206327	3	57,95
2421.00.901	SYR Bodensensor zum Safe-T Leckageschutzmodul	22	4017905170734	3	118,35
2421.00.903	SYR Steuerung zum Safe-T Leckageschutzmodul	22	4017905189736	3	255,00
2421.00.904	SYR Turbine für SYR Safe-T Connect Master und LEX Plus 10 SL	17	4017905211246	3	60,60
2421.00.905	SYR Turbine Slave für SYR Safe-T Connect Slave	22	4017905211253	2	60,60
2421.00.906	SYR Batteriehalter für SYR Safe-T LS-Modul	22	4017905219693	2	14,90
2421.20.005	SYR Anschlussflansch mit Verschlusskappe für ISI, DN 20	22	4017905202756	2	79,15
2421.25.005	SYR Anschlussflansch mit Verschlusskappe für ISI, DN 25	22	4017905202763	2	98,75
2421.32.005	SYR Anschlussflansch mit Verschlusskappe für ISI, DN 32	22	4017905202770	2	109,60
2421.32.015	SYR Anschlussflansch max für ISI, DN 32	22	4017905202787	2	193,55
2421.40.005	SYR Anschlussflansch max für ISI, DN 40	22	4017905202794	2	241,60
2421.50.005	SYR Anschlussflansch max für ISI, DN 50	22	4017905202800	2	276,40
2422.00.000	SYR SafeFloor Bodensensor für SafeTech(+) 2422 und TRIO DFR/LS	20	4017905274401	2	129,00
2422.00.010	SYR SafeTech+ Connect Leckageschutz	16	4017905284783	2	917,55
2422.00.900	SYR Sieb komplett zum SafeTech 2422	17	4017905279772	2	10,60
2422.00.901	SYR Leitfähigkeitsmesspatrone zum SafeTech 2422	17	4017905279789	2	38,75
2422.00.902	SYR Druckaufnehmer mit Kabel zum SafeTech 2422	17	4017905279796	2	70,40
2422.00.904	SYR Temperatursensor zum SafeTech 2422	17	4017905279819	2	35,30
2422.00.905	SYR DC- Einbaubuchse mit Kabel zum SafeTech 2422	19	4017905279826	2	12,60
2422.00.908	SYR Reed-Sensor zum SafeTech 2422	17	4017905293471	2	47,20
2422.00.910	SYR Netzteil USB-C zum SafeTech+ 2422	17	4017905300193	2	69,75
2422.20.000	SYR SafeTech Leckageschutz, DN 20	18	4017905273930	2	748,65
2422.25.000	SYR SafeTech Leckageschutz, DN 25	18	4017905273947	2	759,85
2422.32.000	SYR SafeTech Leckageschutz, DN 32	18	4017905273954	2	775,45
2425.00.000	SYR TRIO Leckageschutzfilter DFR/LS	14	4017905297882	2	759,65
2425.00.902	SYR Druckminderer zum TRIO DFR/LS 2425	15	4017905296571	2	115,25
2425.00.903	SYR Dichtungssset zum TRIO DFR/LS 2425	15	4017905296588	2	9,80
2425.00.906	SYR Manometer zum TRIO DFR/LS 2425	15	4017905296632	2	25,15
2425.00.907	SYR Montageschlüssel Filtertasse zum TRIO DFR/LS 2425	208	4017905299619	2	26,20
2425.00.908	SYR Stopfen zum TRIO DFR/LS 2425	15	4017905300117	2	4,25
2425.00.909	SYR Filterelement zum TRIO DFR/LS 2425	15	4017905300124	2	75,85
2425.00.911	SYR Adapter für Filtertasse zum TRIO DFR/LS 2425	15	4017905300131	2	21,90
2425.00.912	SYR Filtertasse komplett zum TRIO DFR/LS 2425	15	4017905300148	2	124,00
2425.00.913	SYR O-Ring Filtertasse zum TRIO DFR/LS 2425	15	4017905300162	2	21,80
2500.00.000	SYR NeoSoft 2500 Connect Einzelenthärtungsanlage	24	4017905305839	2	3.025,90
2500.00.013	SYR Gartenstrang zu NeoSoft 2500 Connect	25	4017905308601	2	96,15
2500.00.900	SYR Platineneinheit mit Display zur NeoSoft 2500 Connect	25	4017905308199	2	624,50
2500.00.901	SYR Steuerkopf zur NeoSoft 2500 Connect	25	4017905308205	2	721,75
2500.00.902	SYR Wartungsset zur NeoSoft 2500 Connect	25	4017905308212	2	130,75
2500.00.903	SYR Verbindungskabel Mainboard zur NeoSoft 2500 Connect	25	4017905308267	2	25,40
2500.00.904	SYR Kabelbaum Magnetventil zur NeoSoft 2500 Connect	25	4017905308274	2	24,75
2500.00.905	SYR Verbindungskabel Soleturbine zur NeoSoft 2500 Connect	25	4017905308281	2	24,75
2500.00.906	SYR Anschlussblock inklusive Turbine zur NeoSoft 2500 Connect	25	4017905310857	2	98,55
2500.00.925	SYR Sandwich Anschluss mit Verschneidung zur NeoSoft 2500	25	4017905311526	2	396,25
2600.00.901	SYR Ersatzteil Controller für Resi	21	4017905105910	2	725,75
2600.00.903	SYR Ersatzteil automatische Rückspülung für Resi	21	4017905105934	2	453,50
2600.00.909	SYR Ersatzteil Bodensensor funkferngesteuert Zubehör für Resi	21	4017905105965	2	571,95

Werks-Nr.	Artikelbezeichnung	Seite	EAN-Code	KG	Brutto/26
2600.00.910	SYR Ersatzteil Frostsensordfunkferngesteuert Zubehör für Resi	21	4017905105972	2	580,85
2600.00.914	SYR Ersatzteil Expansionsgefäß für Resi	21	4017905107808	2	116,25
2621.00.902	SYR Temperatursensor für HM Connect	64	4017905269636	2	38,90
2621.00.903	SYR Reed-Kontakt für HM Connect	64	4017905269643	2	142,20
2621.00.904	SYR Montagewerkzeug Turbine für HM Connect	64	4017905269650	2	48,60
2621.00.905	SYR Abdeckkappe mit O-Ring für HM Connect	64	4017905269667	2	40,00
2622.00.900	SYR Anschluss-Set Siphon als Zubehör zur HygBox Connect 2622	63	4017905281584	2	104,95
2622.00.901	SYR Anschluss-Set Abwasser als Zubehör zur HygBox Connect 2622	63	4017905281591	2	74,65
2622.00.902	SYR Anschluss-Set 2 Boxen als Zubehör zur HygBox Connect 2622	63	4017905281607	2	55,05
2622.00.903	SYR Wandhalter als Zubehör zur HygBox Connect 2622	63	4017905290814	2	7,40
2622.00.904	SYR Kartuschenventil als Zubehör zur HygBox Connect 2622	63	4017905290821	2	96,25
2622.00.905	SYR Kabel Drucksensor Aufnehmer als Zubehör zur HygBox Connect 2622	63	4017905290838	2	86,40
2622.00.906	SYR Temperatursensor als Zubehör zur HygBox Connect 2622	63	4017905290906	2	25,75
2622.00.907	SYR Reed-Kontakt Durchmesser 2,5 mm als Zubehör zur HygBox Connect 2622	63	4017905290913	2	63,15
2622.00.908	SYR Reed-Kontakt Durchmesser 4 mm als Zubehör zur HygBox Connect 2622	63	4017905290920	2	63,15
2622.00.909	SYR Klebeset für den Wandhalter als Zubehör zur HygBox Connect 2622	63	4017905290937	2	24,80
2622.15.000	SYR HygBox Connect	62	4017905281577	2	529,30
3000.00.000	SYR Enthärtungsanlage IT 3000 Analoge Pendelenthärtungsanlage	52	4017905107983	2	3.916,45
3000.00.900	SYR Abdeckung für IT 3000	53	4017905108652	2	91,75
3000.00.901	SYR Salzbehälter für IT 3000	53	4017905108669	2	295,35
3000.00.904	SYR Antrieb für IT 3000	53	4017905108690	2	382,85
3000.00.906	SYR Injektor für IT 3000	53	4017905108713	2	120,90
3000.00.907	SYR Regenerationskartusche für IT 3000	53	4017905109048	2	379,45
3000.00.908	SYR Sauganzeige für IT 3000	53	4017905109055	2	47,60
3000.00.911	SYR Ersatzteil Regeneriersalz für IT 3000 und NeoSoft	25	4017905109086	2	37,55
3000.00.912	SYR Ansaugsieb für IT 3000	53	4017905109208	2	21,00
3000.00.913	SYR Titriertest (Härtemessbesteck) für IT 3000 und NeoSoft	210	4017905110143	2	72,60
3000.00.914	SYR Abdeckung Salzbehälter für IT 3000	53	4017905113670	2	118,70
3000.00.916	SYR Umgehungsventil für IT 3000	53	4017905136624	2	455,50
3000.00.917	SYR Druckminderer für IT 3000	53	4017905137799	2	72,05
3000.00.920	SYR Wartungs-Set für IT 3000 und IT 4000	53	4017905138741	2	166,15
3000.00.923	SYR Turbinen Ersatzteil-Set für IT 3000 und IT 4000	53	4017905189958	2	357,20
3000.00.924	SYR Platine ab 08/2012 für IT 3000	53	4017905193696	2	542,70
3000.00.926	SYR Netzgerät 15V AC bis 07/2012 für IT 3000	53	4017905193719	2	129,35
3000.00.927	SYR Netzgerät 24V DC ab 08/2012 für IT 3000	53	4017905193726	2	100,05
3000.00.928	SYR Verschneideventil für IT 3000	53	4017905195843	2	26,95
3000.00.930	SYR Überlaufschlauch für Salzbehälter für IT 3000	53	4017905199810	2	28,50
3000.00.931	SYR Abwasserschlauch für IT 3000	53	4017905199827	2	32,60
3000.00.933	SYR Schlauchpaket für IT 3000 und IT 4000	53	4017905219679	2	271,20
3000.00.934	SYR Magnetventil für IT 3000 und IT 4000	53	4017905241663	1	137,85
3000.00.935	SYR Keramikscheibe links mit Schrauben für IT 3000 und IT 4000	53	4017905270809	1	174,95
3000.00.936	SYR Keramikscheibe rechts mit Schrauben für IT 3000 und IT 4000	53	4017905270816	1	174,95
3000.00.937	SYR Titriertest (Härtemessbesteck) für Heizungswasserbehandlung	210	4017905284776	1	52,95
3000.00.938	SYR Titriertest für Carbonat für Analysekit 3200	211	4017905287050	1	78,65
3000.00.992	SYR Chlorzelle für IT 3000	53	4017905201186	1	74,45
3000.00.993	SYR Flügelrad mit Magnet für IT 3000	53	4017905290142	1	90,70
3000.00.994	SYR Füllstandelektroden für IT 3000 und IT 4000	54	4017905291088	1	111,20
3065.20.000	SYR Thermische Ablaufsicherung 3065 DN 20 mit Kapillarrohr 1,3m	198	4017905007566	1	177,25
3065.20.001	SYR Thermische Ablaufsicherung 3065 DN 20 mit Kapillarrohr 5m	198	4017905007580	1	354,55
3065.20.006	SYR Thermische Ablaufsicherung 3065 DN 20 mit Kapillarrohr 1,3m, 55 C	198	4017905048613	1	354,55
3065.20.902	SYR Tauchhülse für Thermische Ablaufsicherung	199	4017905007641	1	32,10
3065.20.903	SYR Wärmefühler f. Thermische Ablaufs. mit Kapillarrohr 1,3m	199	4017905007610	2	135,55
3065.20.906	SYR Wärmefühler f. Thermische Ablaufs. mit Kapillarrohr 5m	199	4017905007634	2	270,20
3065.20.909	SYR Schraubkappe für Thermische Ablaufsicherung	199	4017905011686	2	13,60
3065.20.911	SYR Stopfbuchse für 3065 für Thermische Ablaufsicherung	199	4017905007658	2	18,35
3065.20.918	SYR Feder für Thermische Ablaufsicherung	199	4017905007689	2	1,30
3065.20.919	SYR Ventilkörper für Thermische Ablaufsicherung	199	4017905072434	2	77,90
3065.20.920	SYR Gehäuse komplett für Thermische Ablaufsicherung	199	4017905007696	2	77,90
3065.20.921	SYR Kolben für 3065 für Thermische Ablaufsicherung ab 04/89	199	4017905007702	2	22,35
3100.00.001	SYR Dosierpumpe DP2 ohne Dosierbehälter	58	4017905124829	2	3.224,10
3100.00.010	SYR Dosierpumpe NeoDos Connect	56	4017905287289	2	2.034,40
3100.00.011	SYR Anschluss-Set zur LEX Plus für Dosierpumpe NeoDos Connect 3100	57	4017905287746	2	72,25
3100.00.904	SYR Minerallösung 25 l Typ C für Kupferrohrleitungen	59	4017905124768	2	318,60
3100.00.905	SYR Minerallösung 25 l Typ SW für aggressive Wässer	59	4017905124775	2	318,60

Artikelübersicht nach Artikelnummern

Werks-Nr.	Artikelbezeichnung	Seite	EAN-Code	KG	Brutto/26
3100.00.906	SYR Minerallösung 25 l Typ W nach Enthärtungsanlagen	59	4017905124782	2	318,60
3100.00.907	SYR Minerallösung 25 l Typ H zur Härtestabilisierung	59	4017905124799	2	318,60
3100.00.910	SYR Impfstück zur Dosierpumpe DP1 + DP2	59	4017905133302	2	35,80
3100.00.915	SYR Wasserzähler komplett zur Dosierpumpe DP1 + DP2	59	4017905133357	2	399,10
3100.00.917	SYR Netzteil zur Dosierpumpe DP1	59	4017905265652	2	168,35
3100.00.919	SYR Dosierlösung DL 1, 10L für Dosierpumpe NeoDos Connect 3100	57	4017905287722	2	98,60
3100.00.920	SYR Dosierlösung DL 2, 10L für Dosierpumpe NeoDos Connect 3100	57	4017905287739	2	98,60
3100.00.921	SYR Dosierlösung DL 1, 5L für Dosierpumpe NeoDos Connect 3100	57	4017905290692	2	65,00
3100.00.922	SYR Dosierlösung DL 2, 5L für Dosierpumpe NeoDos Connect 3100	57	4017905290708	2	65,00
3100.00.923	SYR Schlauchset als Ersatzteil für Dosierpumpe NeoDos Connect 3100	57	4017905293983	2	13,95
3100.00.924	SYR Membran als Ersatzteil für Dosierpumpe NeoDos Connect 3100	57	4017905294003	2	4,55
3100.00.925	SYR Elektronikbox als Ersatzteil für Dosierpumpe NeoDos Connect 3100	57	4017905293976	2	263,75
3100.00.926	SYR Netzteil als Ersatzteil für Dosierpumpe NeoDos Connect 3100	57	4017905293969	2	41,20
3100.00.927	SYR Dosierpumpe als Ersatzteil für Dosierpumpe NeoDos Connect 3100	57	4017905293990	2	1.593,60
3100.20.000	SYR Anschluss-Set Stand-alone, DN 20 für Dosierpumpe NeoDos Connect 3100	57	4017905291798	3	136,85
3100.25.000	SYR Anschluss-Set Stand-alone, DN 25 für Dosierpumpe NeoDos Connect 3100	57	4017905291804	2	145,70
3100.32.000	SYR Anschluss-Set Stand-alone, DN 32 für Dosierpumpe NeoDos Connect 3100	57	4017905291811	2	156,95
3200.00.001	SYR Kartusche für HWE, 4 Liter	162	4017905152877	2	253,60
3200.00.003	SYR Kartusche für HWE, 7 Liter	162	4017905152891	2	331,50
3200.00.004	SYR Kartusche für HWE, 14 Liter	162	4017905152907	2	621,00
3200.00.005	SYR Kartusche für HVE Plus, 7 Liter	162	4017905204194	2	331,50
3200.00.006	SYR Kartusche für HVE Plus, 14 Liter	162	4017905204200	2	621,00
3200.00.010	SYR Analysekit zur Heizungswasserbehandlung	211	4017905286695	2	815,70
3200.00.011	SYR Kartusche für HVE, 4 Liter	162	4017905152914	2	253,60
3200.00.013	SYR Kartusche für HVE, 7 Liter	162	4017905152938	2	331,50
3200.00.014	SYR Kartusche für HVE, 14 Liter	162	4017905152945	2	621,00
3200.00.015	SYR Kartusche für HVE Plus, 4 Liter	162	4017905204835	2	253,60
3200.00.016	SYR Kartusche für HVE Plus, 30 Liter	162	4017905206396	2	1.224,15
3200.00.017	SYR Kartusche für HVE, 30 Liter	162	4017905206402	2	1.224,15
3200.00.018	SYR Kartusche für HWE, 30 Liter	162	4017905206419	2	1.224,15
3200.00.021	SYR Kartusche für HWE, 2,5 Liter	162	4017905238397	2	173,90
3200.00.022	SYR Kartusche für HVE, 2,5 Liter	162	4017905238403	2	173,90
3200.00.023	SYR Kartusche für HVE Plus, 2,5 Liter	162	4017905238410	2	173,90
3200.00.025	SYR Korrosionstest f. Heizungsanlagen HSK 1	210	4017905285360	2	40,55
3200.00.040	SYR Mobile Füllstation MobiFill	160	4017905288088	2	351,70
3200.00.904	SYR Austausch-Granulat für HWE, 4 Liter	163	4017905150293	2	88,60
3200.00.905	SYR Austausch-Granulat für HWE, 6 Liter	166	4017905150309	2	126,90
3200.00.906	SYR Austausch-Granulat für HWE, 7 Liter	163	4017905150316	2	144,25
3200.00.909	SYR Kalibrierlösung für Leitfähigkeitsmessgerät	155	4017905184960	2	80,15
3200.00.910	SYR Adapter für 14- und 30-Liter Kartusche für AnschlussCenter 3200	163	4017905189941	2	102,70
3200.00.914	SYR Austausch-Granulat für HVE, 4 Liter	163	4017905150361	2	88,60
3200.00.915	SYR Austausch-Granulat für HVE, 6 Liter	166	4017905150378	2	126,90
3200.00.916	SYR Austausch-Granulat für HVE, 7 Liter	163	4017905150385	2	144,25
3200.00.918	SYR pH-Messgerät	210	4017905196420	2	68,95
3200.00.921	SYR Leitfähigkeitskalibrierlösung EC1413MicroSiemens/cm	211	4017905287005	2	33,25
3200.00.923	SYR Kalibrierlösung pH 7.00	211	4017905287029	2	33,25
3200.00.924	SYR Elektrolytlösung für pH-Elektrode Elektrode	211	4017905287036	2	27,30
3200.00.925	SYR Block Heizungswasseraufbereitung 25 Aufkleber	155	4017905176354	2	23,65
3200.00.926	SYR Austausch-Granulat für HVE Plus, 7 Liter	163	4017905204217	2	144,25
3200.00.927	SYR Austausch-Granulat für HVE Plus, 4 Liter	163	4017905204828	2	88,60
3200.00.928	SYR Leitfähigkeitssensor für AnschlussCenter 3200	64	4017905205986	2	84,95
3200.00.929	SYR Filtereinheit für Heizungsvollautomat 3200	167	4017905205993	2	106,95
3200.00.932	SYR Messbecher 50ml	211	4017905287043	2	18,20
3200.00.936	SYR Kalibrierlösung für pH-Messgerät 5x4,0 und 5x7,0	155	4017905211758	3	46,75
3200.00.937	SYR Austausch-Granulat für HWE, 10 Liter	163	4017905218061	2	196,15
3200.00.938	SYR Austausch-Granulat für HVE, 10 Liter	163	4017905218078	2	196,15
3200.00.939	SYR Austausch-Granulat für HVE Plus, 10 Liter	163	4017905218085	2	196,15
3200.00.941	SYR Schlauchset für AnschlussCenter 3200	167	4017905221412	2	31,50
3200.00.942	SYR Austausch-Granulat für HWE, 2,5 Liter	163	4017905238342	2	70,80
3200.00.943	SYR Austausch-Granulat für HVE, 2,5 Liter	163	4017905238359	2	70,80
3200.00.944	SYR Austausch-Granulat für HVE Plus, 2,5 Liter	163	4017905238366	2	70,80
3200.00.949	SYR Tragegurt zur Mobifill 3200	161	4017905297516	2	153,30
3200.00.960	SYR Inlay zur Füllboxx 3200	167	4017905273237	2	17,40
3200.00.961	SYR STBA 100 zur Füllboxx 3200	167	4017905273244	3	54,35

Werks-Nr.	Artikelbezeichnung	Seite	EAN-Code	KG	Brutto/26
3200.00.964	SYR Füllschläuche zur Füllboxx 3200	167	4017905273275	2	27,85
3200.00.965	SYR Gewindetülle 1/2" für Durchflussbegrenzer zur Füllboxx 3200	167	4017905275613	2	28,45
3200.00.966	SYR Ersatzkartusche zur Füllboxx 3200	167	4017905276634	2	108,85
3200.00.967	SYR Filtergehäuse komplett zur Füllboxx 3200	167	4017905276641	2	123,80
3200.00.969	SYR Digitale Kapazitätskontrolle zum AnschlussCenter 3200 ab 2020	159	4017905282055	2	211,90
3200.00.977	SYR Kalibrierlösung pH 10 Flasche mit 250ml Inhalt	211	4017905293464	2	21,45
3200.00.978	SYR Digitale Kapazitätskontrolle zur HVE Plus Kompaktstation	165	4017905294607	2	211,90
3200.00.999	SYR Heizungswasseranalyse Profi	210	4017905276689	2	185,50
3200.15.001	SYR Regenerierstation für HWE-Kartuschen	166	4017905127448	2	2.811,75
3200.15.012	SYR HVE-Plus Kompaktstation für Nachfüll- und Ergänzungswasser	164	4017905293648	2	557,65
3200.15.025	SYR AnschlussCenter 3200 für SYR Kartuschen-System	158	4017905281188	2	370,20
3200.15.900	SYR Wechselkartusche zur Heizungswasserenthärtung	166	4017905128032	2	303,50
3200.15.904	SYR Wechselkartusche zur Heizungsvollentsalzung	166	4017905137829	2	303,50
3200.15.905	SYR Leitfähigkeitsmessgerät zur Heizungsvollentsalzung	210	4017905137874	2	190,10
3200.15.912	SYR Druckmindererpatrone für Füllkoffer 3200	167	4017905196697	2	100,55
3200.15.914	SYR Verschneidung komplett zum AnschlussCenter All-in-One	157	4017905196802	2	19,35
3220.00.012	SYR Einfüllpumpen-Set für Heizungsinhibitoren	205	4017905280433	2	788,35
3220.00.013	SYR Heizungsschutzkonzentrat HSK 1 - 5 l coraconn HE 6	204	4017905280440	2	251,40
3220.00.014	SYR Heizungsschutzkonzentrat HSK 1 - 10 l coraconn HE 6	204	4017905280457	2	450,10
3220.00.015	SYR Heizungsschutzkonzentrat HSK 2 - 5 l coraconn VE 9	204	4017905293204	2	251,40
3220.00.016	SYR Heizungsschutzkonzentrat HSK 2 - 10 l coraconn VE 9	204	4017905293211	2	450,10
3220.00.900	SYR Molybdän-Test für SYR FüllDOS	211	4017905196635	2	273,50
3228.00.001	SYR Anschluss-Set Wasserbehandlung zur All-in-One+ Connect	155	4017905281119	2	163,05
3228.00.004	SYR Anschlussadapter komplett zur All-in-One+ Connect	155	4017905296748	2	173,95
3228.00.901	SYR Ablauftrichter zum AnschlussCenter All-in-One	157	4017905238519	2	7,75
3228.00.902	SYR Doppelmanometer zur FüllCombi BA 6628 Plus	173	4017905237147	2	38,05
3228.00.903	SYR Stopfen zum AnschlussCenter All-in-One	157	4017905282062	1	3,50
3228.00.904	SYR Drucksensor zum AnschlussCenter All-in-One	157	4017905282079	1	82,05
3228.00.905	SYR Digitale Kapazitätskontrolle zum AnschlussCenter All-in-One	157	4017905282086	1	213,85
3228.00.909	SYR Verschneideeinheit komplett zur All-in-One+ Connect	155	4017905309363	1	21,80
3228.00.910	SYR Steuerung komplett zum All-in-One+ Connect	155	4017905284738	1	397,35
3228.00.911	SYR Dichtungs-Set zum All-in-One+ Connect	155	4017905284745	1	8,80
3228.15.015	SYR AnschlussCenter 3228 All-in-One+ Connect	154	4017905279710	1	912,90
3228.15.025	SYR AnschlussCenter 3228 All-in-One 2020	156	4017905281195	1	629,45
3315.00.900	SYR Schnellentlüfter bis 02/2008 zum HeizungsCenter 3328	188	4017905094924	1	42,70
3315.00.903	SYR Filterrundbürste zum HeizungsCenter 3328	188	4017905094931	1	131,95
3315.00.904	SYR Mitnehmer Kugelhahn zum HeizungsCenter 3328	188	4017905094948	1	69,35
3315.00.905	SYR Rückspülhandrad zum HeizungsCenter 3328	188	4017905094955	1	48,05
3315.00.907	SYR Schnellentlüfter ab 12/2010 zum HeizungsCenter 3328	166	4017905206426	1	39,40
3315.00.931	SYR Dichtungssatz zum HeizungsCenter 3328	188	4017905095020	1	22,05
3415.00.000	SYR HeizungsfILTER HF 3415	184	4017905206433	1	403,25
3415.00.018	SYR 2-fach Verteiler zum HeizungsfILTER HF 3415	184	4017905220224	1	959,70
3415.00.019	SYR 3-fach Verteiler zum HeizungsfILTER HF 3415	184	4017905220231	1	933,55
3415.00.900	SYR Entlüfter zum HeizungsfILTER HF 3415	185	4017905206440	1	60,60
3415.20.000	SYR Flansch zum HeizungsfILTER HF 3415 DN 20	185	4017905206457	2	77,95
3415.25.000	SYR Flansch zum HeizungsfILTER HF 3415 DN 25	185	4017905206464	2	86,90
3415.32.000	SYR Flansch zum HeizungsfILTER HF 3415 DN 32	185	4017905206471	2	95,20
3425.00.900	SYR Schraubkappe und Filtereinheit zum SYR HeizungsfILTER HF 3425 compact	187	4017905293587	2	107,90
3425.00.901	SYR Lünette zum SYR HeizungsfILTER HF 3425 compact	187	4017905293594	2	9,80
3425.00.902	SYR Bügel zum SYR HeizungsfILTER HF 3425 compact	187	4017905293600	2	5,90
3425.00.903	SYR Kappe und Dichtung zum SYR HeizungsfILTER HF 3425 compact	187	4017905293617	1	23,75
3425.25.000	SYR HeizungsfILTER HF 3425 compact DN 25	186	4017905276344	1	252,70
4000.00.900	SYR Antrieb zur Enthärtungsanlage IT 4000	54	4017905175968	1	536,05
4000.00.901	SYR Platine zur Enthärtungsanlage IT 4000	54	4017905175975	1	668,20
4000.00.903	SYR Salzbehälter zur Enthärtungsanlage IT 4000	54	4017905181372	1	746,20
4000.00.904	SYR Motor Verschneidung zur Enthärtungsanlage IT 4000	54	4017905203784	1	481,15
4000.00.905	SYR Bedientablot zur Enthärtungsanlage IT 3000 + IT 4000	53	4017905183697	1	650,00
4000.00.906	SYR Einlegeboden zur Enthärtungsanlage IT 4000	54	4017905213936	1	93,50
4807.00.900	SYR Manometer mit Anschlusswinkel für Sicherheitscenter 0-10bar	209	4017905052665	1	60,30
4807.00.902	SYR Rückflussverhinderer für Sicherheitscenter 4807	133	4017905053020	1	25,40
4807.00.903	SYR Doppelabspernung für Sicherheitscenter 4807	133	4017905053037	1	68,50
4807.00.904	SYR Wartungskappe für Sicherheitscenter 4807	133	4017905053044	1	13,60
4807.00.905	SYR Gasdruckprüfer für Sicherheitscenter 4807	133	4017905052696	1	68,50
4807.00.906	SYR Ringschlüssel für Sicherheitscenter 4807	208	4017905052184	1	27,85

Artikelübersicht nach Artikelnummern

Werks-Nr.	Artikelbezeichnung	Seite	EAN-Code	KG	Brutto/26
4807.00.907	SYR Nirositz für SicherheitsCenter 4807	135	4017905053051	1	18,15
4807.00.908	SYR Stopfen für Sicherheitscenter 4807	133	4017905053068	1	19,20
4807.00.916	SYR Rückflussverhinderer für Sicherheitsgruppe SYRobloc Plus	137	4017905171182	1	25,40
4807.00.917	SYR Wartungskappe für Sicherheitsgruppe SYRobloc Plus	137	4017905171199	2	13,05
4807.00.922	SYR Ablauftrichter zum 4807 mit Systemcheck	133	4017905166768	2	70,80
4807.00.923	SYR Membran-Ausdehnungsgefäß 12L weiß für SicherheitsCenter 4807, 12 Liter	133	4017905196017	2	214,30
4807.00.924	SYR Membran-Ausdehnungsgefäß 18L weiß für SicherheitsCenter 4807, 18 Liter	133	4017905196024	2	233,65
4807.00.925	SYR Membran-Ausdehnungsgefäß 8L für Sicherheitscenter 4807, 8 Liter	135	4017905282192	2	178,80
4807.15.000	SYR Sicherheitscenter 4807 mit 8I-MAG	134	4017905281430	2	423,75
4807.20.000	SYR Sicherheitscenter 4807 mit 12I-MAG	132	4017905048958	2	522,10
4807.20.001	SYR Sicherheitscenter 4807 mit 18I-MAG	132	4017905051873	2	548,70
5000.00.000	SYR NeoSoft 5000 Connect Doppelenthärtungsanlage	26	4017905289559	2	5.010,60
5000.00.900	SYR Anschluss-Set Filter zu NeoSoft	27	4017905292412	2	23,25
5000.00.901	SYR Panzerschlauch kpl. zu NeoSoft und zu LEX Plus 10 S / SL ab 2024	27	4017905293907	2	99,20
5000.00.902	SYR Wartungsset NeoSoft	27	4017905294164	2	175,80
5000.00.903	SYR Platineneinheit zu NeoSoft	27	4017905294171	2	838,85
5000.00.904	SYR Steuerkopf zu NeoSoft	27	4017905294188	2	569,00
5000.00.905	SYR Harzflasche komplett zu NeoSoft	27	4017905294195	2	259,35
5000.00.906	SYR Steckernetzteil zu NeoSoft	27	4017905294201	2	42,70
5000.00.907	SYR Umlenkung kpl. zur NeoSoft 5000 Connect	27	4017905302364	2	137,20
5000.00.908	SYR Einlegeboden zur NeoSoft 5000 Connect	27	4017905302371	2	34,45
5000.00.909	SYR Kabelbaum Soleeinheit zur NeoSoft 5000 Connect	27	4017905302388	1	47,25
5000.00.910	SYR Kabelbaum Umstellung und Verschneidung zur NeoSoft 5000 Connect	27	4017905302395	1	80,35
5000.00.911	SYR Schrittmotor für Verschneidung und Umstellung zur NeoSoft 5000 Connect	27	4017905302401	1	137,55
5000.00.912	SYR Verschneidung zur NeoSoft 5000 Connect	27	4017905302418	1	299,40
5000.00.913	SYR Ausgangsgehäuse inkl. Umstellung zur NeoSoft 5000 Connect	27	4017905302425	1	287,95
5000.00.914	SYR Leitfähigkeitsmesspatrone zur NeoSoft 5000 Connect	27	4017905303026	1	10,95
5000.00.915	SYR Stecker für Potentialfreie Kontakte zur NeoSoft 5000 Connect	27	4017905303033	1	4,10
5000.00.925	SYR Sandwich Anschluss mit Verschneidung zur NeoSoft 5000	27	4017905311533	1	396,25
5315.00.900	SYR Druckminderer-Patrone für Trinkwasserfilter zu 6500	112	4017905157179	1	44,05
5315.00.902	SYR Montageschlüssel für Trinkwasserfilter zu 6500	112	4017905157063	1	22,35
5315.00.903	SYR Filtereinsatz für Trinkwasserfilter zu 6500	112	4017905157070	1	28,45
5315.15.004	SYR Filter, komplett für Sicherheitstrennstation 6500	112	4017905149464	1	122,95
6115.15.XXX	SYR Membran-Sicherheitsventil 6115 DN 15, mit Sondereinstellung	190		1	84,15
6115.20.XXX	SYR Membran-Sicherheitsventil 6115 DN 20, mit Sondereinstellung	190		1	104,95
6115.25.XXX	SYR Membran-Sicherheitsventil 6115 DN 25, mit Sondereinstellung	190		1	138,80
6115.32.XXX	SYR Membran-Sicherheitsventil 6115 DN 32, mit Sondereinstellung	190		1	299,80
6115.40.XXX	SYR Membran-Sicherheitsventil 6115 DN 40, mit Sondereinstellung	190		1	844,05
6115.50.XXX	SYR Membran-Sicherheitsventil 6115 DN 50, mit Sondereinstellung	190		1	960,05
6203.15.003	SYR Druckregler 6203 Typ 1, DN 15	107	4017905007719	1	675,90
6203.15.005	SYR Druckregler 6203 Typ 2, DN 15	107	4017905007726	1	675,90
6203.15.903	SYR Druckreglerpatrone für 6203, DN 15 + 20, 1,5 bis 5 bar	107	4017905168090	1	226,75
6203.15.904	SYR Druckreglerpatrone für 6203, DN 15 + 20, 5 bis 8 bar	107	4017905168106	1	226,75
6203.20.007	SYR Druckregler 6203 Typ 1, DN 20	107	4017905007757	1	708,70
6203.20.008	SYR Druckregler 6203 Typ 2, DN 20	107	4017905007733	1	708,70
6203.25.010	SYR Druckregler 6203 Typ 1, DN 25	107	4017905061650	1	833,60
6203.25.011	SYR Druckregler 6203 Typ 2, DN 25	107	4017905062671	1	833,60
6203.25.903	SYR Druckreglerpatrone für 6203, DN 25, 1,5 bis 5 bar	107	4017905168137	1	257,70
6203.25.904	SYR Druckreglerpatrone für 6203, DN 25, 5 bis 8 bar	107	4017905168144	1	257,70
6203.32.000	SYR Druckregler 6203 Typ 1, DN 32	107	4017905007771	1	1.223,30
6203.32.001	SYR Druckregler 6203 Typ 2, DN 32	107	4017905030298	1	1.223,30
6203.32.903	SYR Druckreglerpatrone für 6203, DN 32, 1,5 bis 5 bar	107	4017905168151	1	272,85
6203.32.904	SYR Druckreglerpatrone für 6203, DN 32, 5 bis 8 bar	107	4017905168168	1	272,85
6243.15.004	SYR Druckminderer 6243.1 DN 15, 1,5-5bar	104	4017905007801	1	255,40
6243.15.006	SYR Druckminderer 6243.2 DN 15, 5-8bar	104	4017905025751	1	255,40
6243.15.902	SYR Druckmindererpatrone für 6243, DN 15 + 20, 1,5 bis 5 bar	105	4017905085588	1	222,05
6243.15.903	SYR Druckmindererpatrone für 6243, DN 15 + 20, 5 bis 8 bar	105	4017905113106	1	222,05
6243.20.003	SYR Druckminderer 6243.1 DN 20, 1,5-5bar	104	4017905007818	1	287,90
6243.20.005	SYR Druckminderer 6243.2 DN 20, 5-8bar	104	4017905007825	1	287,90
6243.25.000	SYR Druckminderer 6243.1 DN 25, 1,5-5bar	104	4017905007832	1	340,85
6243.25.002	SYR Druckminderer 6243.2 DN 25, 5-8bar	104	4017905007849	1	340,85
6243.25.907	SYR Druckmindererpatrone für 6243, DN 25, 1,5 bis 5 bar	105	4017905073370	1	261,20
6243.25.908	SYR Druckmindererpatrone für 6243, DN 25, 5 bis 8 bar	105	4017905099530	1	261,20
6243.32.001	SYR Druckminderer 6243.2 DN 32, 5-8bar	104	4017905030304	1	501,10

Werks-Nr.	Artikelbezeichnung	Seite	EAN-Code	KG	Brutto/26
6243.32.002	SYR Druckminderer 6243.1 DN 32, 1,5-5bar	104	4017905030311	1	501,10
6243.32.907	SYR Druckmindererpatrone für 6243, DN 32 - 50, 1,5 bis 5 bar	105	4017905074957	1	367,55
6243.32.908	SYR Druckmindererpatrone für 6243, DN 32 - 50, 5 bis 8 bar	105	4017905124522	1	367,55
6243.40.000	SYR Druckminderer 6243.1 DN 40, 1,5-5bar	104	4017905034197	1	923,00
6243.40.001	SYR Druckminderer 6243.2 DN 40, 5-8bar	104	4017905034203	1	923,00
6243.50.000	SYR Druckminderer 6243.1 DN 50, 1,5-5bar	104	4017905034210	1	988,10
6243.50.001	SYR Druckminderer 6243.2 DN 50, 5-8bar	104	4017905033213	1	988,10
6247.100.000	SYR Flanschdruckminderer 6247 DN 100	102	4017905077125	1	3.718,85
6247.50.900	SYR Druckmindererpatrone für Flanschdruckminderer 6247 bis 12/2007	108	4017905082686	1	178,25
6247.50.903	SYR Druckmindererpatrone für Flanschdruckminderer 6247 ab 01/2008	103	4017905136853	1	372,80
6247.65.000	SYR Flanschdruckminderer 6247 DN 65	102	4017905077101	1	1.930,95
6247.80.000	SYR Flanschdruckminderer 6247 DN 80	102	4017905077118	1	2.584,95
6380.00.900	SYR Filterelement komplett zum Flanschfilter 6380 bis 12/2018	85	4017905149396	1	354,55
6380.00.901	SYR Differenzdruck-Schalter zum Flanschfilter 6380	83	4017905149914	1	790,65
6380.00.907	SYR O-Ring Filtertasse zum Flanschfilter 6380	83	4017905218436	2	11,95
6380.00.910	SYR Filterelement komplett zum Flanschfilter 6380, 125 um	83	4017905272353	2	409,55
6380.00.911	SYR Filterelement komplett zum Flanschfilter 6380, 240 um	83	4017905272360	2	409,55
6380.00.912	SYR Filtertassenschlüssel zum Flanschfilter 6380	208	4017905279734	2	auf Anfrage
6380.00.913	SYR Ringschlüssel zum Flanschfilter 6380	208	4017905297974	2	auf Anfrage
6380.100.010	SYR Flanschfilter 6380 - neu DN 100	82	4017905272346	2	3.716,35
6380.65.010	SYR Flanschfilter 6380 - neu DN 65	82	4017905272322	2	3.185,50
6380.80.010	SYR Flanschfilter 6380 - neu DN 80	82	4017905272339	1	3.337,15
6500.00.002	SYR Sicherheitstrennstation STS 5 (Baujahr 2023)	112	4017905298872	1	2.042,95
6500.00.901	SYR Pumpe für STS 5	112	4017905205269	1	1.111,65
6500.00.903	SYR Druckregler für STS 5 bis 2022	112	4017905205283	1	361,20
6500.00.904	SYR Schwimmventil 3/4" für STS 5	112	4017905205290	1	145,85
6500.00.905	SYR Kondensator für STS 5	112	4017905205306	1	35,40
6500.00.906	SYR Tanklippendichtung für STS 5	112	4017905205313	1	5,70
6500.00.908	SYR Druckwächter für STS 5 (Version 2023)	112	4017905298896	1	361,20
6600.00.000	SYR Differenzdruck-Messkoffer zur BA Wartung	211	4017905225694	1	4.282,90
6600.00.001	SYR Infrarotdrucker zum Differenzdruckkoffer 6600	211	4017905230032	1	489,45
6600.00.002	SYR USB-Kabel mit Stick zum Differenzdruckkoffer 6600	211	4017905230049	1	419,55
6600.00.900	SYR Patrone für Systemtrenner BA mit Sieb	126	4017905089319	1	451,95
6600.00.901	SYR Sieb für Systemtrenner BA	126	4017905089326	1	43,10
6600.00.903	SYR Ablauftrichter für Systemtrenner BA	121	4017905089357	1	10,55
6600.00.904	SYR Minikugelhahn für Systemtrenner STBA und Flanschfilter	83	4017905094702	1	24,75
6600.00.907	SYR Verschluss, komplett für FüllCombi BA 6628	171	4017905093965	1	42,45
6600.00.908	SYR Ersatzteil Austauschwerkzeug für Patrone BA	208	4017905096492	1	22,80
6600.00.912	SYR Minikugelhahn für Systemtrenner 6600, 6610 und 6247	115	4017905110808	1	24,75
6600.00.918	SYR Adapter für Kunststoffausführung für Systemtrenner BA Mini 6600D	127	4017905130028	1	25,55
6600.00.921	SYR Patrone für Systemtrenner BA Mini 6600D	127	4017905130059	1	146,80
6600.00.922	SYR Sieb für Systemtrenner BA Mini 6600D	127	4017905130066	1	15,60
6600.00.923	SYR Patrone für Systemtrenner BA DN 20-25, mit und ohne Absperrungen	126	4017905132671	1	435,40
6600.00.925	SYR Verschluss mit Sieb für Systemtrenner 6600, DN 20 und 25	126	4017905132695	1	42,45
6600.00.936	SYR Verschluss mit Sieb für Systemtrenner 6600, DN 15	126	4017905133531	1	42,45
6600.00.938	SYR Patrone für Systemtrenner BA DN 15, mit und ohne Absperrungen	126	4017905136785	1	285,95
6600.00.939	SYR Schlüssel für Systemtrenner BA DN 15 bis DN 25	208	4017905170796	1	73,20
6600.00.940	SYR Schlüssel für Systemtrenner BA DN 32 bis DN 50	208	4017905182638	1	103,05
6600.00.965	SYR Plombierschelle für BA 6600 ST, G 1"	121	4017905214186	1	7,90
6600.00.970	SYR Wartungswerkzeug für Systemtrennerpatrone	208	4017905216890	1	37,50
6600.00.971	SYR Wartungswerkzeug für Systemtrenner CA 6800	125	4017905216906	1	37,50
6600.00.972	SYR Plombierschelle für BA 6600 ST, G 3/4"	121	4017905218269	1	7,90
6600.00.974	SYR Patrone für Systemtrenner BA für AnschlussCenter All-in-One	121	4017905221382	1	150,85
6600.00.975	SYR Ersatzpapierrolle für Thermodrucker zum Differenzdruckkoffer 6600	211	4017905230056	1	20,95
6600.00.980	SYR Steuereinheit BA DN 65-100	117	4017905267991	1	513,70
6600.00.981	SYR Trichtereinsatz für Flanschsystemtrenner BA, DN 65-100	117	4017905268004	1	32,85
6600.00.992	SYR Werkzeug für Steuereinheit für Flanschsystemtrenner BA, DN 65-100	117	4017905286985	1	729,10
6600.100.000	SYR Flansch-Systemtrenner BA TYP 6600, DN 100	116	4017905267922	1	5.039,35
6600.100.900	SYR RV-Patrone Eingang für Flanschsystemtrenner BA, DN 100	117	4017905267960	1	589,45
6600.100.901	SYR RV-Patrone Ausgang für Flanschsystemtrenner BA, DN 100	117	4017905267977	1	589,45
6600.100.902	SYR Montagewerkzeug RV für Flanschsystemtrenner BA, DN 100	117	4017905267984	1	1.077,90
6600.15.015	SYR Systemtrenner BA 6600 ST für Standrohre, G 3/4"	120	4017905218153	1	260,45
6600.15.016	SYR Systemtrenner BA 6600 ST für Standrohre, G 1"	120	4017905218160	1	278,00
6600.50.900	SYR Ablauftrichter, DN 50 für Systemtrenner 6600, DN 32 bis 50	126	4017905130820	1	14,10

Artikelübersicht nach Artikelnummern

Werks-Nr.	Artikelbezeichnung	Seite	EAN-Code	KG	Brutto/26
6600.50.901	SYR Patrone für Systemtrenner 6600, DN 32 bis 50	126	4017905130837	1	537,85
6600.50.903	SYR Verschluss mit Sieb für Systemtrenner 6600, DN 32 bis 50	126	4017905130851	1	54,00
6600.65.000	SYR Flansch-Systemtrenner BA TYP 6600, DN 65	116	4017905217958	1	3.933,35
6600.65.900	SYR RV-Patrone Eingang für Flanschsystemtrenner BA, DN 65	117	4017905217965	1	525,15
6600.65.901	SYR RV-Patrone Ausgang für Flanschsystemtrenner BA, DN 65	117	4017905217972	1	525,15
6600.65.904	SYR Montagewerkzeug RV für Flanschsystemtrenner BA, DN 65	117	4017905226608	1	579,85
6600.80.000	SYR Flansch-Systemtrenner BA TYP 6600, DN 80	116	4017905267915	1	4.352,25
6600.80.900	SYR RV-Patrone Eingang für Flanschsystemtrenner BA, DN 80	117	4017905267939	1	555,85
6600.80.901	SYR RV-Patrone Ausgang für Flanschsystemtrenner BA, DN 80	117	4017905267946	1	555,85
6600.80.902	SYR Montagewerkzeug RV für Flanschsystemtrenner BA, DN 80	117	4017905267953	1	893,65
6610.00.900	SYR Patrone für Systemtrenner 6610, DN 15	115	4017905251839	1	211,30
6610.00.901	SYR Patrone für Systemtrenner 6610, DN 20 + 25	115	4017905251846	1	321,30
6610.00.902	SYR Patrone für Systemtrenner 6610, DN 32 - 50	115	4017905276047	1	394,00
6610.15.000	SYR Systemtrenner 6610, LF DN 15, R 1/2	114	4017905239400	1	378,25
6610.20.000	SYR Systemtrenner 6610, LF DN 20, R 3/4	114	4017905251617	1	419,20
6610.25.000	SYR Systemtrenner 6610, LF DN 25, R 1	114	4017905251624	1	453,05
6610.32.000	SYR Systemtrenner 6610, LF DN 32, R 1 1/4	114	4017905276054	1	656,75
6610.40.000	SYR Systemtrenner 6610, LF DN 40, R 1 1/2	114	4017905276061	1	801,85
6610.50.000	SYR Systemtrenner 6610, LF DN 50, R 2	114	4017905276078	1	885,70
6625.15.000	SYR Systemtrenner 6625, STBA 100 DN 15, R 1/2	122	4017905198554	1	215,00
6625.15.001	SYR Systemtrenner 6625, STBA 100 DN 15, R 3/4	122	4017905198561	1	236,35
6625.15.002	SYR Systemtrenner 6625, STBA 200 für Zapfventil, DN 15	178	4017905198585	1	249,10
6625.15.004	SYR Systemtrenner 6625, STBA 400 mit Zapfventil und Absperrung, DN 15	180	4017905198592	1	268,70
6625.15.006	SYR Systemtrenner 6625, STBA 600 mit Druckminderer und Manometer, DN 15	180	4017905198578	1	319,05
6625.15.018	SYR Systemtrenner BA Mini 6625 DN 15 mit Doppelabsperrungen	118	4017905290159	1	267,55
6625.15.019	SYR Systemtrenner BA Mini 6625 DN 20 mit Doppelabsperrungen	118	4017905290166	1	290,10
6625.15.022	SYR Systemtrenner 6625, STBA 220 für Zapfventil, DN 15	178	4017905266994	1	260,45
6625.15.900	SYR Systemtrenner BA als Ersatz zu allen STBA 6625	123	4017905198608	1	161,30
6625.15.901	SYR Druckminderer-Patrone zum STBA 600	181	4017905198615	1	100,35
6625.15.902	SYR Kugelhähne, DN 6 als Zubehör zu allen STBA 6625	119	4017905200035	1	17,25
6625.15.903	SYR Systemtrenner komplett mit Adapter und O-Ringen	119	4017905288170	1	145,10
6628.00.900	SYR Druckminderer-Kartusche für FüllCombi u. Heizungscenter	171	4017905094085	1	113,10
6628.00.901	SYR Manometer 13-63mm 0-4 bar f. FüllCombi u. Heizungscenter	209	4017905094092	1	28,65
6628.00.902	SYR Anschlussverschraubung Ausgang zur FüllCombi BA 6628	171	4017905094108	1	29,45
6628.00.903	SYR Anschlussverschraubung zum HeizungsCenter 3328	171	4017905094115	1	33,35
6628.00.905	SYR Ablauftrichter zur FüllCombi BA und CA	171	4017905094894	1	10,55
6628.00.907	SYR Ersatzteil Patrone BA für FüllCombi ohne Sieb	171	4017905098175	1	124,25
6628.00.914	SYR Manometer für KSG 1962 ab 03/2011 G 1/4 0-4bar, 40mm	209	4017905150637	1	24,85
6628.00.917	SYR Ersatzteil Patrone BA für FüllCombi BA Plus mit u. ohne WZ	176	4017905137850	1	108,95
6628.00.918	SYR Druckminderer-Kartusche für FüllCombi BA Plus mit u. ohne WZ	176	4017905137867	1	108,95
6628.00.919	SYR FüllCombi BA 6628 als Ersatzteil zum Füllkoffer 3200	167	4017905178495	1	352,90
6628.00.926	SYR Griff blau als Ersatzteil zur FüllCombi BA 6628	171	4017905203395	1	12,10
6628.00.927	SYR Griff schwarz als Ersatzteil z. FüllCombi BA Plus 6628	176	4017905203425	1	14,60
6628.00.933	SYR Montageschlüssel für FüllCombi CA Plus	208	4017905269827	1	27,80
6628.00.938	SYR FüllCombi BA als Ersatzteil zum FüllCaddy 3200	168	4017905271110	1	352,90
6628.20.000	SYR FüllCombi BA 6628 DN 20	170	4017905093361	1	408,25
6628.20.008	SYR FüllCombi BA mit Doppelmanometer DN 20	172	4017905269582	1	468,55
6629.00.900	SYR Ablauftrichter für FüllCombi CA Plus	175	4017905271783	1	10,55
6629.00.905	SYR Druckmindererpatrone für FüllCombi CA Plus	175	4017905268646	1	108,95
6800.00.900	SYR Patrone für Systemtrenner CA	126	4017905089340	1	114,20
6800.00.901	SYR Ablauftrichter für Systemtrenner CA	125	4017905089364	1	10,55
6800.00.903	SYR CA-Patrone für Systemtrenner CA ab 2016	125	4017905241687	1	102,30
6800.15.000	SYR Systemtrenner CA 6800 DN 15	124	4017905089227	2	150,35
6800.20.000	SYR Systemtrenner CA 6800 DN 20	124	4017905089234	2	164,75
6828.00.900	SYR Systemtrenner-Patrone, komplett zur FüllCombi CA	176	4017905120128	2	102,30
6828.00.901	SYR Absperrgriff zur FüllCombi CA	176	4017905120135	2	12,65
6828.00.902	SYR Manometer für FüllCombi 6828 G 1/4, 0-4bar	209	4017905129459	2	24,10
6828.00.904	SYR Absperrgriff für FüllCombi CA Plus	175	4017905268660	2	12,65
6828.00.905	SYR Manometer für FüllCombi CA Plus	175	4017905271073	1	24,85
6828.15.005	SYR FüllCombi CA 6828 Plus DN 15	174	4017905268622	2	269,90
7315.00.906	SYR Filter-Kartusche zum POU-Filter bis 12/2012	85	4017905131933	2	175,80
7315.00.907	SYR Auslaufhahn zum POU-Filter	81	4017905135276	2	67,40
7315.00.910	SYR Filter-Kartusche zum POU max-Filter	81	4017905162449	1	175,80
7315.00.911	SYR Schlüssel zum POU max-Filter	208	4017905221917	1	32,10

Werks-Nr.	Artikelbezeichnung	Seite	EAN-Code	KG	Brutto/26
7315.10.005	SYR POU max -Filter ohne Auslaufhahn	80	4017905155724	1	263,85
7315.10.006	SYR POU max -Filter mit Auslaufhahn	80	4017905155731	1	318,60
7500.00.901	SYR Wandhalter für AnschlussCenter 3200 und All-in-One+	155	4017905159333	1	46,15
8000.32.000	SYR NeoSoft 8000 Connect Doppelenthärtungsanlage DN32	28	4017905313506	1	8.049,35
8000.40.000	SYR NeoSoft 8000 Connect Doppelenthärtungsanlage DN40	28	4017905313513	1	8.084,40
8000.50.000	SYR NeoSoft 8000 Connect Doppelenthärtungsanlage DN50	28	4017905313520	1	8.119,55
8115.15.000	SYR Solar-Sicherheitsventil 8115 DN 15, 2,5 bar	192	4017905120425		24,50
8115.15.001	SYR Solar-Sicherheitsventil 8115 DN 15, 3 bar	192	4017905120432		24,50
8115.15.002	SYR Solar-Sicherheitsventil 8115 DN 15, 4 bar	192	4017905120449		24,50
8115.15.003	SYR Solar-Sicherheitsventil 8115 DN 15, 6 bar	192	4017905120456		24,50
8115.20.000	SYR Solar-Sicherheitsventil 8115 DN 20, 2,5 bar	192	4017905120463		37,50
8115.20.001	SYR Solar-Sicherheitsventil 8115 DN 20, 3 bar	192	4017905120470		37,50
8115.20.002	SYR Solar-Sicherheitsventil 8115 DN 20, 4 bar	192	4017905120487		37,50
8115.20.003	SYR Solar-Sicherheitsventil 8115 DN 20, 6 bar	192	4017905136693		37,50

Allgemeine Liefer- und Zahlungsbedingungen

Hans Sasserath GmbH & Co. KG, 41352 Korschenbroich

1. Allgemeines

- a)** Wir wickeln unsere Geschäfte ausschließlich nach unseren nachfolgenden Allgemeinen Liefer- und Zahlungsbedingungen ab. Entgegenstehende oder hiervon abweichende Bedingungen des Bestellers gelten nicht. Unsere Allgemeinen Liefer- und Zahlungsbedingungen gelten auch dann, wenn wir in Kenntnis entgegenstehender oder abweichender Bedingungen des Bestellers eine Lieferung vorbehaltlos ausführen.
- b)** Alle Vereinbarungen, die wir mit dem Besteller zwecks Ausführung des Vertrages treffen, sind im Vertrag selbst schriftlich niederzulegen; das gilt insbesondere auch für vor Abschluss des Vertrages getroffene mündliche Nebenabreden.
- c)** Diese Allgemeinen Liefer- und Zahlungsbedingungen gelten ohne besondere weitere Vereinbarung auch für alle künftigen gleichartigen Geschäfte mit demselben Besteller.

2. Angebot und Abschluss

- a)** Unsere Angebote sind stets freibleibend, sofern nicht ausdrücklich etwas anderes vermerkt ist. Kostenvoranschläge sind unverbindlich.
- b)** Ein Vertrag über einen Lieferauftrag kommt erst durch schriftliche Bestätigung durch uns zustande. Änderungen, Ergänzungen oder Nebenabreden – einschließlich dieses Schriftformerfordernisses – bedürfen ebenfalls der schriftlichen Bestätigung durch uns.
- c)** In Abbildungen, Zeichnungen, Prospekten, Katalogen, Formen, Mustern, Modellen und sonstigen vergleichbaren Unterlagen, die wir unseren Angeboten beifügen, behalten wir uns Eigentums- und Urheberrechte vor. Sie dürfen Dritten ohne vorherige ausdrückliche schriftliche Zustimmung durch uns nicht zugänglich gemacht werden. Sie sind unverzüglich an uns zurück zu geben, wenn ein Auftrag nicht zustande kommt.
- d)** Für Lizenzprodukte sowie für Produkte, die wir nicht selbst herstellen, gelten ergänzend die diesen Produkten beigefügten Lizenzbedingungen.
- e)** Unsere Angebote stehen weiterhin stets unter dem Vorbehalt, dass erforderliche Genehmigungen (beispielsweise Ausfuhrgenehmigungen) erteilt werden.

3. Preise und Zahlung

- a)** Wir berechnen die am Tage der Lieferung gültigen Preise, wenn nichts anderes ausdrücklich schriftlich vereinbart ist.
- b)** Unsere Preise verstehen sich als Nettopreise in Euro zzgl. der jeweils gültigen gesetzlichen Umsatzsteuer „ab Werk“, ausschließlich Verpackung.
- c)** Zahlungen müssen per Bank-, Giro- oder Postbanküberweisung erfolgen. Wird überwiesen, gilt erst die Gutschrift des Betrages auf unserem Konto als Zahlung. Wir sind nicht verpflichtet, Wechsel und Schecks anzunehmen. Nehmen wir sie an, erfolgt die Annahme zahlungshalber. Erst die jeweilige Einlösung gilt als Zahlung. Bank-, Diskont- und Einziehungsspesen gehen stets zu Lasten des Bestellers und sind sofort fällig. Wechsel werden in allen Fällen nur ohne Gewähr für richtiges Vorlegen und Protest angenommen.
- d)** Sofern nichts anderes ausdrücklich schriftlich vereinbart ist, ist der Kaufpreis mit 3% Skonto innerhalb 10 Tagen ab Rechnungsdatum zur Zahlung fällig, innerhalb 30 Tagen ab Rechnungsdatum netto ohne Abzug.
- e)** Gerät der Besteller in Zahlungsverzug, so sind wir berechtigt, Verzugszinsen in Höhe der jeweils bei Zahlungsverzug gültigen gesetzlichen Bestimmungen zu verlangen. Weisen wir einen höheren Verzugschaden nach, so können wir diesen geltend machen. Der Besteller ist jedoch berechtigt, nachzuweisen, dass als Folge des Zahlungsverzugs ein geringerer Schaden entstanden ist.
- f)** Aufrechnungsrechte stehen dem Besteller nur zu, wenn seine Gegenansprüche rechtskräftig festgestellt, unbestritten oder von uns anerkannt sind. Wegen bestrittener Gegenansprüche steht dem Besteller auch kein Zurückbehaltungsrecht zu, es sei denn, der Besteller ist weder Vollkaufmann, noch eine juristische Person des öffentlichen Rechts, noch ein öffentlich-rechtliches Sondervermögen. In diesen Fällen hat der Besteller insoweit die Möglichkeit der Ausübung eines Zurückbehaltungsrechtes, falls sein Gegenanspruch aus dem gleichen Vertragsverhältnis herrührt.

4. Lieferung, Versand, Gefahrenübergang

- a)** Unsere Preise gelten ab Werk, ausschließlich Verpackung. Bei Bestellungen ab EUR 1.000,00 Nettowarenwert liefern wir einschließlich Verpackung frei Empfangsstation bzw. frei Haus nach unserer Wahl. Außerhalb von Deutschland gelten abweichende Freigrenzen.
- b)** Die Vereinbarung einer verbindlichen Lieferfrist bedarf der Schriftform; richtige und rechtzeitige Belieferung durch unsere Vorlieferanten bleibt stets vorbehalten.
- c)** Der Beginn und die Einhaltung von vereinbarten Lieferfristen setzen die Erfüllung der Mitwirkungspflichten des Bestellers, insbesondere den rechtzeitigen Eingang sämtlicher vom Besteller zu liefernden Beistellungen, Unterlagen, Genehmigungen, Freigaben, Untersuchungen, die Einhaltung der vereinbarten Zahlungsbedingungen, insbesondere die Leistung vereinbarter

Anzahlungen, durch den Besteller voraus. Werden diese Voraussetzungen nicht rechtzeitig, ordnungsgemäß erfüllt, verlängern sich die Lieferfristen um angemessene Zeit.

d) Kommt der Besteller in Annahmeverzug oder verletzt er schuldhaft sonstige Mitwirkungspflichten, so sind wir berechtigt, den uns insoweit entstehenden Schaden, einschließlich etwaiger Mehraufwendungen ersetzt zu verlangen. Weitergehende Ansprüche oder Rechte bleiben vorbehalten.

e) Unvorhersehbare und unverschuldete Betriebsstörungen, die nach Abschluss des Vertrages eintreten oder bekannt werden, beispielsweise Streik, Aussperrung, Krieg, Aufruhr, Rohstoffverknappungen, Maschinenschäden, behördliche Maßnahmen, überhaupt alle Fälle, die wir auch bei sorgfältigster Handlungsweise nicht beeinflussen können, verlängern Lieferfristen für die Dauer ihres Vorhandenseins zusätzlich einer angemessenen Anlaufzeit. Wir werden den Besteller nach Möglichkeit über Beginn, Ende und voraussichtliche Dauer der Lieferverzögerung unterrichten.

f) Im Falle des Lieferverzugs durch uns, wird der Besteller uns eine angemessene Nachfrist für die Erfüllung des Vertrags setzen. Kommen wir in Lieferverzug und entsteht hieraus ein Schaden, ist der Besteller berechtigt, eine pauschale Verzugsentschädigung zu verlangen. Sie beträgt für jede vollendete Woche Verzug eine pauschalisierte Verzugsentschädigung in Höhe von 1% des Lieferwertes, maximal insgesamt 5% vom Wert desjenigen Teils der Gesamtlieferung, der infolge der Verspätung nicht rechtzeitig oder nicht vertragsgemäß genutzt werden kann. Ein darüber hinausgehender Schadensersatz wegen Verzug ist ausgeschlossen.

g) Setzt uns der Besteller, nachdem wir bereits in Verzug geraten sind, eine angemessene Nachfrist mit Ablehnungsandrohung, so ist er nach fruchtlosem Ablauf dieser Nachfrist berechtigt, vom Vertrag zurückzutreten.

h) Die Lieferung erfolgt grundsätzlich ab Lager. Wird die Versendung der Ware vereinbart, trägt der Besteller die Versandkosten. Sofern der Besteller dies wünscht, werden wir die Lieferung durch eine Transportversicherung eindecken. Die insoweit anfallenden Kosten trägt der Besteller. Ohne besondere Weisung des Bestellers bestimmen wir Versandart und Verpackung nach billigem Ermessen. Wir haften insoweit nicht, es sei denn, uns, unseren gesetzlichen Vertretern, unseren Repräsentanten und leitenden Angestellten sowie unseren Erfüllungsgehilfen fallen Vorsatz und grobe Fahrlässigkeit zur Last.

i) Die Gefahr geht auf den Besteller über, sobald die Sendung unser Lager verlassen hat bzw. sobald die Sendung an die den Transport ausführenden Personen übergeben worden ist, letzteres unabhängig davon, wer die Frachtkosten trägt. Ist die Ware versandbereit und verzögert sich die Versendung aus Gründen, die wir nicht zu vertreten haben, geht die Gefahr mit dem Zugang der Anzeige der Versandbereitschaft auf den Besteller über. Die vorstehende Gefahrtragungsregelungen gelten auch bei Versendungen innerhalb des gleichen Ortes. Sie gelten außerdem auch, wenn die Versendung durch unsere Fahrzeuge bzw. unser Personal durchgeführt wird.

j) Auf Abruf erteilte Aufträge muss der Besteller, wenn nichts anderes ausdrücklich schriftlich vereinbart ist, spätestens innerhalb von 12 Monaten, nachdem er unsere schriftliche Auftragsbestätigung erhalten hat, abnehmen.

k) Wir sind zu Teillieferungen und -leistungen jederzeit berechtigt.

5. Gewährleistung / Mängelhaftung

a) Mängelansprüche des Bestellers setzen voraus, dass dieser die Liefergegenstände unverzüglich, spätestens innerhalb einer Woche nach Entgegennahme auf Mängel untersucht und, falls sich ein Mangel zeigt, uns diesen unverzüglich schriftlich anzeigt. Mängel, die auch bei sorgfältiger Prüfung innerhalb dieser Frist nicht entdeckt werden können, sind uns unverzüglich nach Entdeckung schriftlich mitzuteilen. Der Besteller hat Mängel in nachvollziehbarer und detaillierter Form unter Angabe aller für die Mängelerkennung und -analyse zweckdienlichen Informationen schriftlich per SYR Retourenschein – falls nicht anders vereinbart – anzuzeigen. Stellt sich nach einer Überprüfung heraus, dass der Besteller zu Unrecht einen Mangel der Kaufsache gerügt hat, können wir unsere aufgrund einer Mängelrüge vorgenommenen Bemühungen nach Aufwand bezahlt verlangen; der Besteller ist verpflichtet, uns Kleinteile, deren bloßer Austausch zur Mangelbeseitigung geeignet ist, zuzusenden, soweit er nach Absprache mit uns selbst in der Lage ist, die jeweiligen Kleinteile auszubauen.

b) Soweit ein Mangel der Kaufsache vorliegt, ist der Besteller zur Nacherfüllung in Form einer Mangelbeseitigung oder in Form einer Lieferung einer neuen mangelfreien Ersatzware berechtigt. Wir erbringen hierbei alle zum Zweck der Nacherfüllung erforderlichen Aufwendungen, insbesondere Transport-, Wege-, Arbeits- und Materialkosten, soweit diese nicht dadurch höher sind, dass die Kaufsache nach einem anderen als dem Erfüllungsort vorbracht wurde.

c) Schlägt die Nacherfüllung fehl, so ist der Besteller nach seiner Wahl berechtigt, Rücktritt oder Minderung zu verlangen.

d) Die Gewährleistung / Mängelhaftung umfasst nicht die Beseitigung von Fehlern, die durch normalen Verschleiß, äußere Einflüsse, Bedienungsfehler, unsachgemäße Verwendung entstehen. Entsprechendes gilt, wenn der Besteller (oder ein von ihm beauftragter Dritter) Änderun-

gen an dem Liefergegenstand vornimmt, es sei denn, der Sachmangel steht nicht in ursächlichem Zusammenhang mit der Änderung.

e) Sach- und Rechtsmängelansprüche verjähren in zwölf (12) Monaten, gerechnet ab Gefahrübergang.

f) Die in dieser Ziffer 5. enthaltenen Bestimmungen regeln abschließend die Gewährleistung/Mängelhaftung der durch uns gelieferten Waren. Weitergehende Ansprüche des Bestellers, insbesondere für Schäden, die nicht am Liefergegenstand selbst entstanden sind, richten sich ausschließlich nach Ziffer 7.

6. Eigentumsvorbehalt

a) Wir behalten uns an der Kaufsache bis zur vollständigen Bezahlung aller unserer Forderungen gegen den Besteller das Eigentum vor. Die Sicherungsübereignung und die Verpfändung der Vorbehaltsware zu Gunsten Dritter ohne unsere Zustimmung ist ausgeschlossen; der Besteller ist verpflichtet, uns über eine Pfändung der Vorbehaltsware durch Dritte unverzüglich zu unterrichten. Bei vertragswidrigem Verhalten des Bestellers, insbesondere im Falle des Zahlungsverzuges, sind wir berechtigt, die von uns gelieferte Ware zur sicheren Aufbewahrung zurückzunehmen oder die Herausgabe an einen Sequester zu verlangen, ohne dass hierin ein Rücktritt vom Vertrag läge. Wir sind in diesem Fall auch befugt, die Herausgabe der Ware zur Verwertung zu verlangen; die Verwertung der Ware ist als Rücktritt vom Vertrag anzusehen; sie erfolgt bestmöglich; den Verwertungserlös werden wir - abzüglich angemessener Verwertungskosten - auf die Verbindlichkeiten des Bestellers anrechnen.

b) Ungeachtet unseres Vorbehalts Eigentums ist der Besteller berechtigt, die Waren im Rahmen seines ordnungsgemäßen Geschäftsbetriebes zu veräußern oder weiterzuverarbeiten. Die Befugnis des Bestellers, die Vorbehaltsware im ordnungsgemäßen Geschäftsverkehr zu veräußern, endet, wenn sich der Besteller vertragswidrig verhält, insbesondere im Falle des Zahlungsverzuges.

c) Die Forderung des Bestellers aus einer Weiterveräußerung der Vorbehaltsware werden in Höhe des Wertes der Vorbehaltsware bereits jetzt zur Sicherung unserer sämtlichen Forderungen aus dem Geschäftsverhältnis an uns abgetreten. Die Berechtigung des Bestellers zur Veräußerung der Vorbehaltsware ist vom Übergang der hieraus resultierenden Forderungen auf uns abhängig. Die Verpfändung dieser Forderungen zu Gunsten Dritter bzw. jede Abtretung dieser Forderungen an Dritte ist ohne unsere Zustimmung ausgeschlossen. Der Besteller ist verpflichtet, uns über eine Pfändung dieser Forderungen durch Dritte unverzüglich zu unterrichten. Wir werden die abgetretenen Forderungen, solange der Besteller seinen Zahlungsverpflichtungen nachkommt, nicht einziehen. Der Besteller ist aber verpflichtet, uns auf Verlangen den Drittschuldner anzugeben und diesem seinerseits die Abtretung anzuzeigen. Der Besteller tritt uns auch die Forderungen zur Sicherung unserer Forderungen aus dem Geschäftsverhältnis ab, die ihm durch die Verbindung der Kaufsache mit einem Grundstück gegen einen Dritten erwachsen.

d) Die Verarbeitung oder Umbildung der Vorbehaltsware durch den Besteller erfolgt stets für uns; wird die Vorbehaltsware mit anderen, uns nicht gehörenden Gegenständen verarbeitet, so erwerben wir das Miteigentum an der neuen Sache im Verhältnis des Wertes der Vorbehaltsware zu den anderen verarbeiteten Gegenständen zur Zeit der Verarbeitung. Für die durch Verarbeitung entstehende Sache gilt im übrigen das Gleiche wie für die von uns unter Vorbehalt gelieferte Kaufsache. Wird die Vorbehaltsware mit anderen, uns nicht gehörenden Gegenständen verbunden oder untrennbar vermischt, so erwerben wir das Miteigentum an der neuen Sache im Verhältnis des Wertes unserer Vorbehaltsware zu den anderen verbundenen oder untrennbar vermischten Gegenständen zum Zeitpunkt der Vermischung. Erfolgen die Verbindung oder die untrennbare Vermischung in der Weise, daß die Sache des Bestellers als Hauptsache anzusehen ist, gilt als vereinbart, dass uns der Besteller anteilmäßig Miteigentum überträgt. Der Besteller verwahrt das so entstandene Allein- oder Miteigentum für uns. Soweit in den vorstehenden beiden Absätzen nichts anderes geregelt ist, gelten die Bestimmungen des §§ 946 ff. BGB.

e) Übersteigt der Wert der für uns bestehenden Sicherheiten unsere Forderungen um mehr als 10%, so sind wir auf Verlangen des Bestellers oder auf Verlangen eines durch unsere Übersicherung beeinträchtigten Dritten zur Freigabe von Sicherheiten verpflichtet; die Auswahl der freizugebenden Sicherheiten obliegt uns.

7. Haftung

a) Wir haften nach den gesetzlichen Bestimmungen, sofern der Besteller Schadensersatzansprüche geltend macht, die auf Vorsatz und grober Fahrlässigkeit, einschließlich von Vorsatz und grober Fahrlässigkeit unserer Vertreter oder Erfüllungsgehilfen beruhen. Soweit uns keine vorsätzliche Vertragsverletzung angelastet wird, ist die Schadensersatzhaftung auf den vorhersehbaren, typischerweise eintretenden Schaden begrenzt.

b) Wir haften nach den gesetzlichen Bestimmungen, sofern wir schuldhaft eine wesentliche Vertragspflicht verletzen; auch in diesem Fall ist die Schadensersatzhaftung auf den vorhersehbaren, typischerweise eintretenden Schaden begrenzt.

c) Die Haftung wegen schuldhafter Verletzung des Lebens, des Körpers oder der Gesundheit bleibt unberührt; dies gilt auch für die zwingende Haftung nach dem Produkthaftungsgesetz.

d) Soweit nicht vorstehend etwas Abweichendes geregelt ist, ist die Haftung ausgeschlossen.

e) Die vorstehenden Haftungsbeschränkungen gelten auch im Falle etwaiger Schadensersatzansprüche des Bestellers gegen unsere gesetzlichen Vertreter oder Erfüllungsgehilfen.

8. Abtretungsverbot

Der Besteller darf die Rechte aus den mit uns abgeschlossenen Verträgen nur mit unserer Zustimmung auf Dritte übertragen.

9. Fremde Eigentums- und Urheberrechte

a) Fertigen wir nach Angaben des Bestellers Abbildungen, Zeichnungen, Prospekte, Formen, Muster, Modelle und sonstige vergleichbare Unterlagen, bleiben Eigentums- und Urheberrechte bei uns, selbst wenn der Besteller Kostenanteile übernehmen muss oder es zu dem Abschluss eines Vertrages schließlich nicht kommt.

b) In den Fällen der vorstehenden Ziffer 9. a) steht der Besteller dafür ein, dass im Zusammenhang mit seinen Angaben keine Rechte Dritter verletzt werden; werden wir gleichwohl von einem Dritten dieserhalb in Anspruch genommen, muss uns der Besteller auf erstes schriftliches Anfordern freistellen; wir werden mit dem Dritten ohne Zustimmung des Bestellers jedoch keine Vereinbarungen treffen, insbesondere keinen Vergleich abschließen. Die Freistellungsverpflichtung bezieht sich auch auf alle Aufwendungen, die uns aus oder im Zusammenhang mit der Inanspruchnahme durch einen Dritten notwendigerweise entstehen.

10. Anwendbares Recht, Vertragssprache

a) Die Rechtsbeziehungen zwischen dem Besteller und uns unterliegen ausschließlich dem Recht der Bundesrepublik Deutschland.

b) Bei mehrsprachig abgefassten Verträgen ist ausschließlich der deutsche Text maßgeblich.

11. Erfüllungsort und Gerichtsstand

a) Erfüllungsort ist Korschenbroich, wenn nichts anderes vereinbart ist.

b) Ist der Besteller Vollkaufmann, juristische Person des öffentlichen Rechts oder öffentlichrechtliches Sondervermögen, ist Gerichtsstand Neuss; wir sind jedoch auch in diesen Fällen berechtigt, den Besteller an seinem Wohnsitz zu verklagen.

Hans Sasserath GmbH & Co. KG

Sitz Korschenbroich, Amtsgericht Neuss: HRA 3601

pers. haftende Gesellschafterin: Sasserath Verwaltungs GmbH

Amtsgericht Neuss: HRB 17353, Geschäftsführer: Harald Sasserath, Elisa Sasserath-Kentsch

Korschenbroich, Dezember 2025



Hans Sasserath GmbH & Co. KG • Mühlenstr. 62 • D-41352 Korschenbroich
Telefon +49 2161 6105-0 • Fax +49 2161 6105-20 • info@SYR.de • www.SYR.de

